

BH
BHW

PANELE wewnętrzne

Panel z płyty obitej pianką i tkaniną, zamocowany na metalowym stelażu

SIEDZISKO I OPARCIE

Lekka konstrukcja skrzyniowa obita pianką i tkaniną



PANELE zewnętrzne

Wersja I

- z płyty obitej włókniną akustyczną i tkaniną, zamocowany na metalowym stelażu

Wersja II*

- wykonany z desek sosnowych, zamocowanych na metalowym stelażu

Wersja III**

- naturalne deski dębowe, zamocowane na metalowym stelażu

KOŁA

Duże, skrętne koła z termoplastycznego poliuretanu i osłonką przeciwwłóknową:
 • dwa z hamulcem
 • dwa bez hamulca

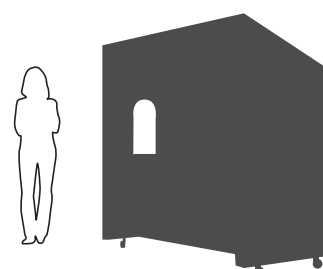
BH



BH
wersja I



BHW
wersja III



BH/BHW

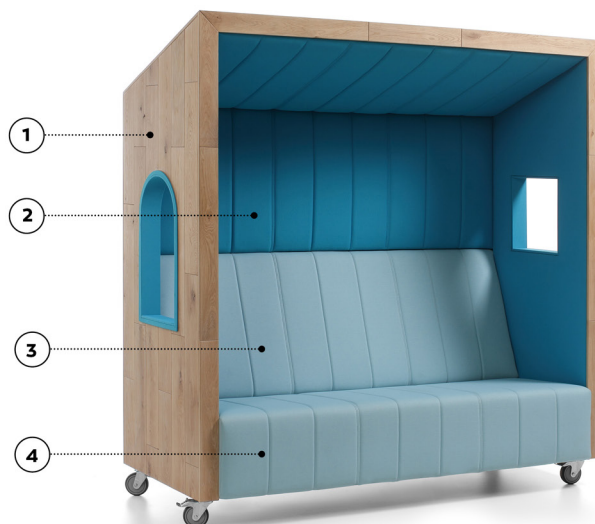
DREWNIANE PANELE



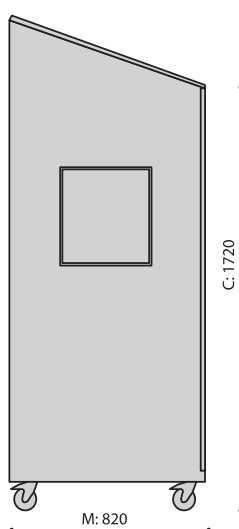
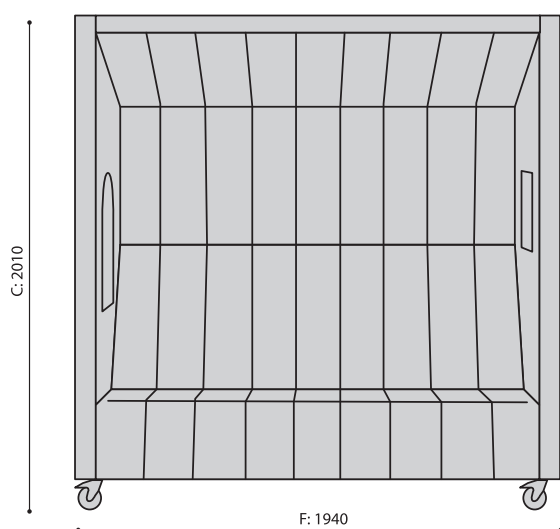
deski sosnowe

deski dębowe

- 1 - panele zewnętrzne tapicerowane dla BH, panele zewnętrzne drewniane (sosna lub dąb) dla BHW.
- 2 - panele wewnętrzne tapicerowane dla BH i BHW.
- 3 - oparcie tapicerowane
- 4 - siedzisko tapicerowane



BH | BHW | DANE TECHNICZNE



H	W	L
H: 1060	W: 690	L: 650
		1 szt. (max)
		St. pc.



A) wysokość siedziska: wymiar gabarytowy
B) wysokość siedziska: pomiar zgodny z normą PN EN 1335-1