

contract | armchair

Carmen



www.siesta.com.tr

Siesta
exclusive



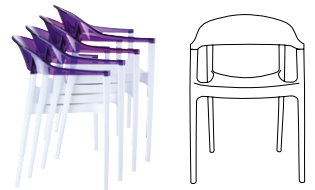
contract | armchair

Carmen



İkinci jenerasyon gaz enjeksiyon sistemiyle polipropilen cam elyaf karışımı oturum ve polikarbonat sırt birleşimiyle üretilen dizayn koltuk Carmen istiflenebilmesi, doğal renkleri ve kendine özgü tasarımıyla hem iç mekan hem de dış mekan kullanımı için ideal bir üründür.

Stacking armchair with the latest generation of air moulding thermoplastic injection. Seat in polypropylene reinforced with glass fiber, backrest in transparent polycarbonate. For indoor and outdoor use.



059 Carmen

Renkler / Colors



Beyaz / Parlak Beyaz
White / Glossy White



Beyaz / Kırmızı Transparan
White / Red Transparent



Beyaz / Mor Transparan
White / Violet Transparent



Beyaz / Siyah Transparan
White / Black Transparent



Beyaz / Şeffaf Transparan
White / Clear Transparent



Beyaz /
Kahverengi Transparan
White / Amber Transparent



Siyah / Şeffaf Transparan
Black / Clear Transparent



Siyah / Siyah Transparan
Black / Black Transparent



Siyah /
Kahverengi Transparan
Black / Amber Transparent



teknik detaylar | technical sheet

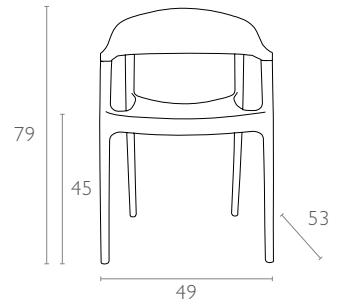
059 Carmen

Ürün ölçüleri (cm) ve ağırlığı (kg) / Dimensions in cm and weight in kg

En Width	Boy Height	Derinlik Depth	Oturma Yüksekliği Seat Height	Birim Ağırlık Unit Weight
49	79	53	45	4,750

Ambalaj bilgileri / Information on packaging units

Karton Koli (Adet) Pcs in Carton Box	Ambalaj Ağırlığı (kg) Package Weight (kg)
4	22



Ölçüler cm'dir.
All dimensions are in cm.

Ambalaj ölçüleri ve hacim / Package dimensions in cm and volume

m ³	Yükseklik Height	En Width	Derinlik Depth
0,415	97	57	75

Lojistik bilgileri / Logistics information

20 DC Cntr	40 HC Cntr	82 Cbm Truck
248	632	720

CATAS Testato - Tested

Made with Makrolon® by 

Siesta

exclusive

www.siesta.com.tr



/SiestaFurniture

