

eleven

black & white collection



eleven

design: BDT



black & white

collection

- Sessel in zwei Farbversionen erhältlich: schwarz und weiß
- Qualitätsnetz – Serge Ferrari
- 11 Einstellungen, die ergonomisches Sitzen garantieren
- fotel dostępny w dwóch wersjach kolorystycznych: czarnej i białej
- wysoka jakość siatki Serge Ferrari
- 11 regulacji - gwarantujących ergonomiczne siedzenie

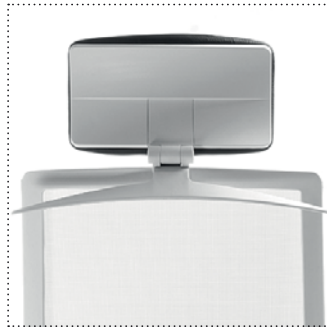


EL 103



EL 103

eleven white



- Haken als Option erhältlich
- opcjonalnie dostępny wieszak



EL 103



EL 102





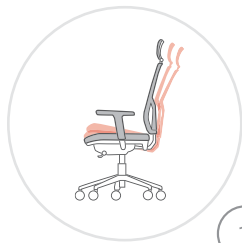
eleven **black**



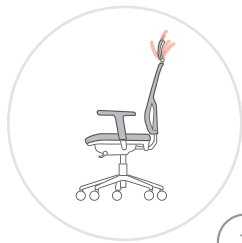
EL 102



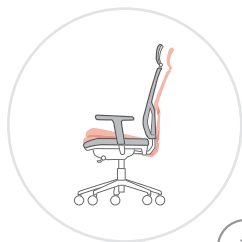
EL 103



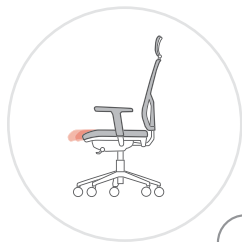
- 1
- Einstellung des Winkels der Rückenlehne und der Sitzfläche
 - Regulacja kąta odchylenia oparcia i siedziska



- 2
- Einstellung Kopfstütze
 - Regulacja zagłówka



- 3
- Federkrafteinstellung (mech. L)
 - Regulacja siły odchylenia oparcia (mech. L)



- 4
- Sitztiefenverstellung
 - Regulacja głębokości siedziska



- 5
- Höhenverstellung
 - Regulacja wysokości siedziska



STANDARD
Mechanik SW
Blockierung in
5 Positionen

4

STANDARD
mechanizm SW
blokada w 5
położeniach

1

5





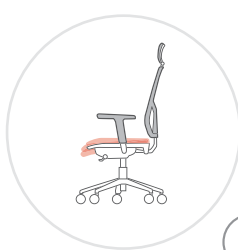
- 6
- Höhenverstellung der Rückenlehne
 - Regulacja wysokości oparcia



- 7
- Lordosenstütze
 - Regulacja wysokości podparcia lędźwiowego



- 8
- Höhen - und breitenverstell bare
 - Regulacja podłokietników



- 9
- Einstellbarer Neigungswinkel des Sitzes (mech.L)
 - Regulacja kąta pochylenia siedziska (mech.L)

OPTION
Mechanik L
Blockierung in 5
Positionen

OPCJA
mechanizm L
blokada w 5
położeniach

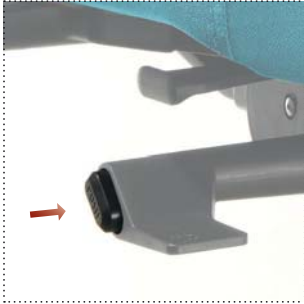
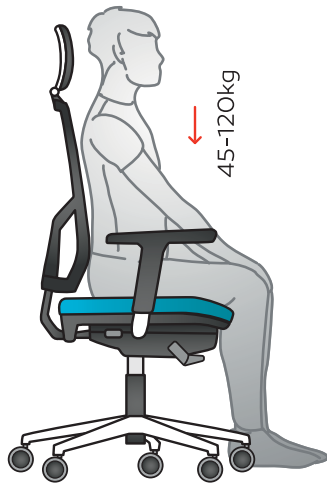


neue Lösung

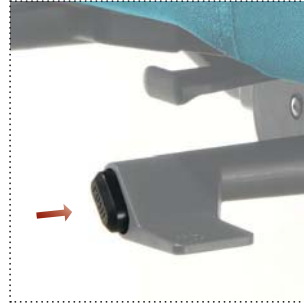
Selbst-Gewicht Synchro Mechanismus

nowe rozwiązanie

samoważący mechanizm synchro



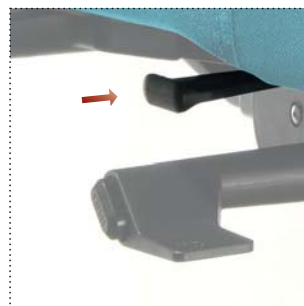
Der SW-Mechanismus erfordert keine Einstellung der Kraft der Neigung der Rückenlehne, er erkennt automatisch das Gewicht des Benutzers und passt die synchrone Neigung der Rückenlehne und des Sitzes daran.
Mechanizm SW nie wymaga regulacji siły odchylenia oparcia, automatycznie rozpoznaje wagę użytkownika i dostosowuje do niej synchroniczne odchylenie oparcia i siedziska.



Die synchrone Bewegung der Rückenlehne (20 Grad) und des Sitzes (6 Grad) kann vom Benutzer in vier Positionen arretiert werden. Synchroniczny ruch oparcia (20 stopni) i siedziska (6 stopni) użytkownik może zablokować w 5 pozycjach.



Höhenverstellung der Rückenlehne.
Regulacja wysokości siedziska.



Sitztiefeverstellung (60mm) mit Arretierung in 5 Positionen.
Regulacja głębokości siedziska (60 mm) z blokadą w 5 pozycjach.

Fußkreuz / Podstawy



Standard: 17 Fußkreuz aus Kunststoff, schwarz. Standard: 17 krzyżak - plastikowy czarny.



Standard (eleven white): 23 Fußkreuz - Alu pulverbeschichtet in Farbe Weiß 9010 (23W)
Option (eleven black): 23 Fußkreuz - Alu pulverbeschichtet in Farbe Alu (23A).
Standard (eleven white): 23 krzyżak - aluminium malowany proszkowo w kolorze białym 9010 (23W)
Opcja (eleven black): 23 krzyżak - aluminium malowany proszkowo w kolorze Alu (23A).



Option: 22 Aluminiumfußkreuz, poliert.
Opcja: 22 krzyżak - aluminium polerowane.

Rollen / Kółka



DEM - Harte Rollen für weiche Böden
DEMA - Harte Rollen für weiche Böden mit Bremse.
DEM - twarde kółko na miękkie podłoże
DEMA - twarde kółko na miękkie podłoże z hamulcem.



DEMD - Weiche Rollen für harte Böden
DEMDA - Weiche Rollen für harte Böden mit Bremse.
DEMD - miękkie kółko na twarde podłoże
DEMDA - miękkie kółko na twarde podłoże z hamulcem.

Rückenlehne / Oparcie



Standard (eleven white): membran weiß M5001
Standard (eleven white): membrana biała M5001



Option: membran dunkelgrau M5004
Opcja: membrana ciemno szara M5004



Standard (eleven black): membran schwarz M5005
Standard (eleven black): membrana czarna M5005



Option: membran hellgrau M5382
Opcja: membrana jasno szara M5382



Option: andere Netzfarben nach Bejot Kollektion.
Opcja: pozostałe kolory siatek zgodnie z próbnikiem Bejot

Armlehnen / Podłokietniki



P 48 B: Höhenverstellbare Armlehnen. Armauflage aus weichem TPU. Armlehnenträger Nylon schwarz.
P 48 B: regulowane podłokietniki góra - dół. Miękka nakładka wykonana z TPU. Konstrukcja nylon czarny.



P 49 B: Höhenverstellbare Armlehnen. Armauflage aus weichem PU. Mechanismus zum Verstellen der Auflage nach vorn um 60 mm. Armlehnenträger Nylon schwarz.
P 49 B: regulowane podłokietniki góra - dół. Miękka nakładka wykonana z PU. Mechanizm przesuwu nakładki w przód (60 mm). Konstrukcja nylon czarny.



P48 C/A: Höhenverstellbare Armlehnen. Armauflage aus weichem TPU. Die Konstruktion in zwei Farben: Chrom (P48C), Alu (P48A).
P48 C/A: regulowane podłokietniki góra - dół. Miękka nakładka wykonana z TPU. Konstrukcja w dwóch kolorach: chrom (P48C), Alu (P48A).



P49 C/A: Höhenverstellbare Armlehnen. Armauflage aus weichem PU. Mechanismus zum Verstellen der Auflage nach vorn um 60 mm. Die Konstruktion in zwei Farben: Chrom (P49C), Alu (P49A).
P49 C/A: regulowane podłokietniki góra - dół. Miękka nakładka wykonana w PU. Mechanizm przesuwu nakładki w przód. Konstrukcja w dwóch kolorach: chrom (P49C), Alu (P49A).



P 52 B: Höhenverstellbare Armlehnen, weiche Auflagen aus PU. Schiebbarer Auflagen, Breitenregulierung.
P 52 B: regulowane podłokietniki góra - dół, miękka nakładka wykonana z PU. Mechanizm przesuwu nakładki przód-tył i na szerokość.



P 53W: Höhenverstellbare Armstützen (oben-oben), Breitenregulierung. Weicher schwarzer PU Aufsatz. Konstruktion aus weißem Nylon
P 53W: regulowane podłokietniki góra - dół oraz na szerokość. Miękka czarna nakładka wykonana z PU. Konstrukcja nylon biały.

Bei unterschiedlichen Konfigurationen der Produkte können die Maße leicht variieren. Der Hersteller behält sich das Recht vor, Änderungen an der Konstruktion sowie den Parametern an angebotenen Produkten vorzunehmen ohne ihren allgemeinen Charakter zu ändern.

Przedstawiona kolorystyka nie stanowi oferty w rozumieniu prawa. Producent zastrzega sobie prawo do wprowadzania zmian konstrukcyjnych i zmian parametrów w oferowanych produktach nie zmieniając ich ogólnego charakteru.

Serge Ferrari

Sehr beständige Membran, in der Patenttechnologie Serge Ferrari® Précontraint ausgeführt

- sehr widerstandsfähig gegen Verformung
- ausgezeichnete Luftzirkulation
- leichte Pflege – abwaschbar

Niezwykle wytrzymała membrana wykonana opatentowaną technologią Serge Ferrari® Précontraint.

- wysoka odporność na zniekształcenia
- zapewnia doskonałą cyrkulację powietrza
- łatwa w utrzymaniu czystości – zmywalna

EL 103

MEC. SW
MECH. SW



EL 102



A) Sitzhöhe: Abmessung
B) Sitzhöhe: Messung kompatibel mit der Norm PN EN 1335-1

A) wysokość siedziska: wymiar gabarytowy
B) wysokość siedziska: pomiar zgodny z normą PN EN 1335-1

edycja: 02.2014

Bejot sp.zo.o., ul. Wybickiego 2A, Manieczki, 63-112 Brodnica n.Poznań, POLAND
Tel.: + 48 (61) 281 22 25, fax: + 48 (61) 281 22 54, e-mail: biuro@bejot.eu
www.bejot.eu | www.zdrowesiedzenie.eu | www.gesundsitzen.com



Jahre Garantie
lat gwarancji

5

ISO 14001



AC 070
EMS

ISO 9001



AC 070
QMS



The mark of
responsible forestry



Brighter Graphics offers
PEFC Certified products
www.pefc.org