

# Compact Drive opis techniczny



.mdd

## Fabryka Mebli Biurowych MDD od wielu lat zajmuje czołowe miejsce wśród producentów w segmencie mebli biurowych.

O jakości naszych wyrobów świadczą zdobywane wyróżnienia oraz stale wzrastające zapotrzebowanie na oferowane przez nas produkty.

Realia dzisiejszego rynku wymagają ciągłego doskonalenia jakości na wszystkich szczeblach działalności nowoczesnej firmy. Dotyczy to w szczególności obsługi handlowej, marketingu, jakości produktu, a także jakości procesów przebiegających wewnątrz przedsiębiorstwa. MDD z pewnością należy do tych przedsiębiorstw, które dbają o realizację wyżej wymienionych warunków będących podstawą sukcesu ekonomicznego firmy.

Stale inwestycje w istniejący park maszynowy, optymalizacja systemów zarządzania oraz rozbudowa powierzchni hal produkcyjnych pozwalają zminimalizować czas potrzebny na wyprodukowanie gotowego produktu o najwyższej jakości.

## Potwierdzeniem długoletniego doświadczenia w zakresie produkcji mebli biurowych jest lista referencyjna firm i instytucji, które doceniły naszą sprawność funkcjonowania i kompleksową obsługę.

### Jednym z naszych głównych priorytetów jest dbałość o środowisko naturalne.

Stale inwestujemy w nowoczesny i energooszczędny sprzęt oraz kładziemy nacisk na segregację odpadów przemysłowych. MDD posiada liczne certyfikaty, potwierdzające wyjątkową dbałość i zaangażowanie w utylizację odpadów. Dbamy, aby wszystkie wykorzystywane przez nas surowce były przyjazne środowisku, dlatego też możemy się cieszyć wysokim współczynnikiem recyklingu naszych produktów, który kształtuje się na poziomie 95%.



## Informacje ogólne:

### Gwarancja:

Produkty MDD - **2 lata**  
(meble montowane przez MDD  
- **5 lat**)  
Komponenty elektryczne oraz  
tkaniny - **2 lata**.

### Gęstości płyt:

12 mm - 690 - 750 kg/m<sup>3</sup>  
18 mm - 650 - 690 kg/m<sup>3</sup>  
28 mm - 610 - 630 kg/m<sup>3</sup>  
36 mm - 610 - 630 kg/m<sup>3</sup>

### Certyfikat - płyta melaminowana:



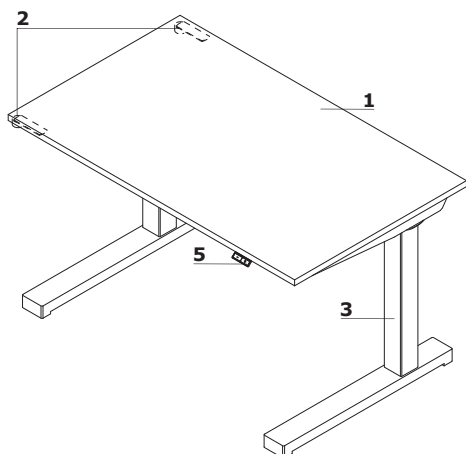
### Montaż:

Produkt dostarczany w całości

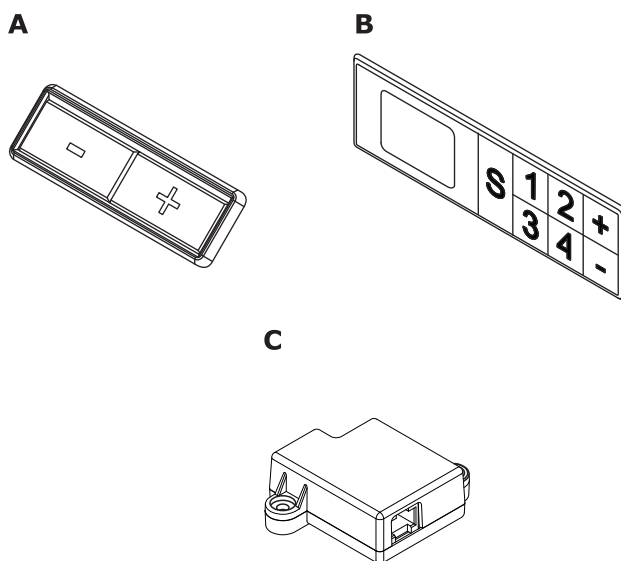
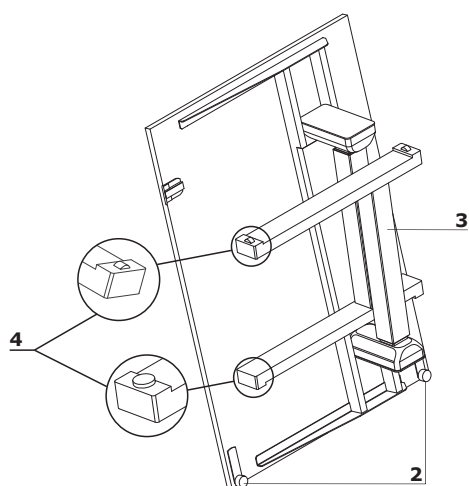
### Pakowanie:

karton

## Opis techniczny



1. **Błat** - płyta melaminowana 18 mm, obrzeża ABS
2. **Kółka transportowe** - przemieszczanie biurka w pozycji złożonej
3. **Stelaż elektryczny** - metal malowany proszkowo, udźwig 100 kg, kolumna teleskopowa, składana
4. **Stopa:**
  - stopki - tylko przy nodze prawej
  - kółka transportowe - tylko przy nodze lewej
5. **Panel sterujący** - płynna regulacja wysokości:
  - A - podstawowy panel sterowania
  - B - OPCJA Z DOPŁATĄ - panel sterujący z pamięcią 4 wysokości
  - C - Moduł bluetooth - kompatybilny z panelem A i B - sterowanie za pomocą aplikacji MDD Desk BT (do pobrania z Google Play lub App Store). Aplikacja posiada funkcję interwału czasowego, która informuje o konieczności zmiany położenia ciała (z siedzącej na stojącą lub ze stojącej na siedzącą)



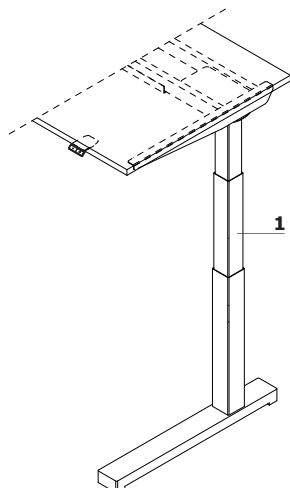
Uwaga - Biurko dostarczane w formie zmontowanej, ze złożonym stelażem (rozłożenie stelaża nie wymaga użycia narzędzi)

## Specyfikacja techniczna stelaża

- Podnoszenie** - 40mm/s Super Soft - Start - Stop
- Napęd** - 2 silniki z synchronizacją, sterowane przez mikroprocesor z zabezpieczeniem przed przeciążeniem, termiczny czujnik pracy silnika
- Poziom hałas** - < 48dB
- Zabezpieczenie** - system antykolizyjny
- Normy** - EN 527-2
- Dyrektywy** - 206/95EC, UI508 1999, UL 1004 R7 06, WE DC 2004/108WE
- Zasilanie** - 230V, moc 300W, zużycie w trybie Stand - by 0.3W

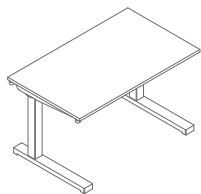
Compact Drive	Data sporządzenia 14.07.2020	Dane zawarte w niniejszym dokumencie ważne są w dniu przygotowania. Zmiana produktu, jeśli nie wpływa na podstawowe cechy, nie wymaga systematycznej aktualizacji dokumentu.	strona 3/6
			opis techniczny

## Stelaż

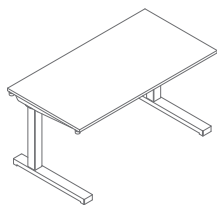


1. **Stelaż elektryczny** - regulacja w zakresie 540–1190 mm - sit-stand, metal malowany proszkowo, 3 nakładane profile 50x50 mm, 55x55 mm i 60x60 mm

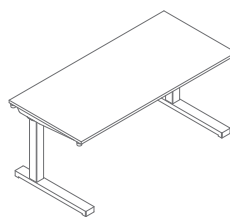
## Biuorka \*



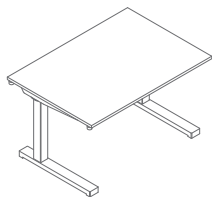
**CDR60**  
1000 / 600 / 575-1225  
40 kg



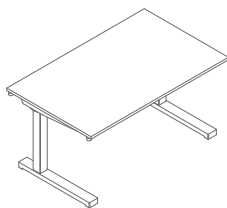
**CDR62**  
1200 / 600 / 575-1225  
44 kg



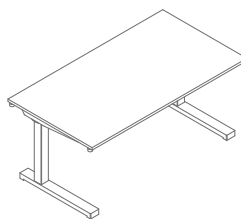
**CDR64**  
1400 / 600 / 575-1225  
48 kg



**CDR70**  
1000 / 700 / 575-1225  
42 kg



**CDR72**  
1200 / 700 / 575-1225  
46 kg



**CDR74**  
1400 / 700 / 575-1225  
50 kg

\* wymiary wyrażone w milimetrach: szerokość x głębokość x wysokość

<b>Compact Drive</b>	Data sporządzenia 14.07.2020	Dane zawarte w niniejszym dokumencie ważne są w dniu przygotowania. Zmiana produktu, jeśli nie wpływa na podstawowe cechy, nie wymaga systematycznej aktualizacji dokumentu.	strona 5/6
			<b>produkty</b>

## Blat



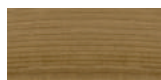
14 Buk

26 Aluminium  
satinato \*

31 Dąb



34 Kasztan

39 Brzoza  
polarna

64 Kakao



67 Biały pastel \*

106 Orzech  
nizinny

154 Antracyt \*



08 Czarny \*

## Stelaż - metal

M009 Aluminium  
półmat RAL9006M015 Biały  
półmat RAL9010M154 Antracyt  
półmat RAL7043M115 Czarny  
półmat RAL9005

\* OPCJA Z DOPŁATĄ - obrzeże blatu, kolor: jesion naturalny