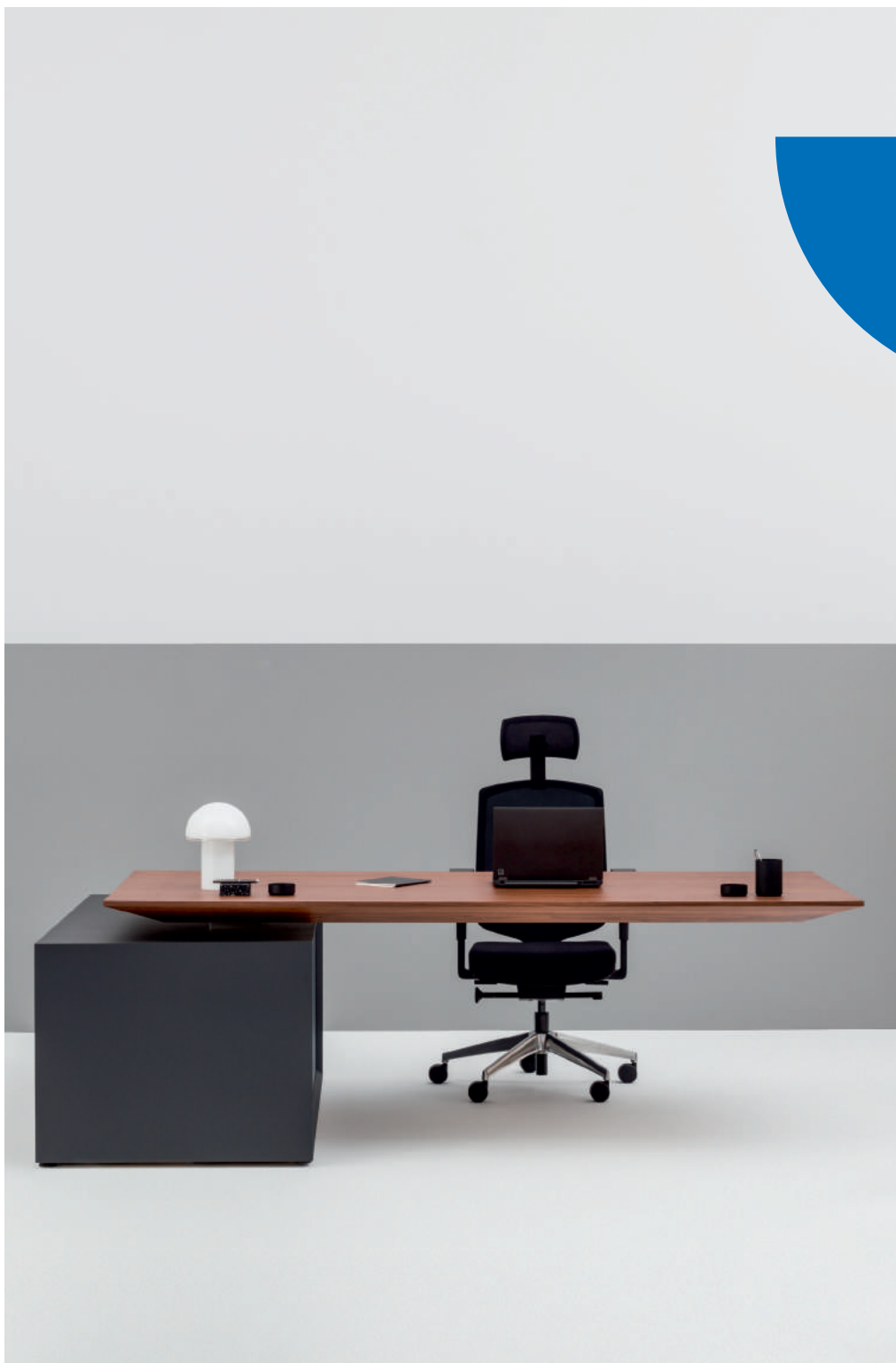


Gravity opis techniczny



.mdd

Fabryka Mebli Biurowych MDD od wielu lat zajmuje czołowe miejsce wśród producentów w segmencie mebli biurowych.

O jakości naszych wyrobów świadczą zdobywane wyróżnienia oraz stale wzrastające zapotrzebowanie na oferowane przez nas produkty.

Realia dzisiejszego rynku wymagają ciągłego doskonalenia jakości na wszystkich szczeblach działalności nowoczesnej firmy. Dotyczy to w szczególności obsługi handlowej, marketingu, jakości produktu, a także jakości procesów przebiegających wewnątrz przedsiębiorstwa. MDD z pewnością należy do tych przedsiębiorstw, które dbają o realizację wyżej wymienionych warunków będących podstawą sukcesu ekonomicznego firmy.

Stale inwestycje w istniejący park maszynowy, optymalizacja systemów zarządzania oraz rozbudowa powierzchni hal produkcyjnych pozwalają zminimalizować czas potrzebny na wyprodukowanie gotowego produktu o najwyższej jakości.

Potwierdzeniem długoletniego doświadczenia w zakresie produkcji mebli biurowych jest lista referencyjna firm i instytucji, które doceniły naszą sprawność funkcjonowania i kompleksową obsługę.

Jednym z naszych głównych priorytetów jest dbałość o środowisko naturalne.

Stale inwestujemy w nowoczesny i energooszczędny sprzęt oraz kładziemy nacisk na segregację odpadów przemysłowych. MDD posiada liczne certyfikaty, potwierdzające wyjątkową dbałość i zaangażowanie w utylizację odpadów. Dbamy, aby wszystkie wykorzystywane przez nas surowce były przyjazne środowisku, dlatego też możemy się cieszyć wysokim współczynnikiem recyklingu naszych produktów, który kształtuje się na poziomie 95%.



Informacje ogólne:

Gwarancja:

Produkty MDD - **2 lata**
(meble montowane przez MDD
- **5 lat**)

Komponenty elektryczne oraz
tkaniny - **2 lata**.

Zgodność z normami:

PN-EN 527-2:2017-02
PN-EN 14073-2:2006

Certyfikat - płyta melaminowana:



Montaż:

Produkt dostarczany w elementach

Pakowanie:

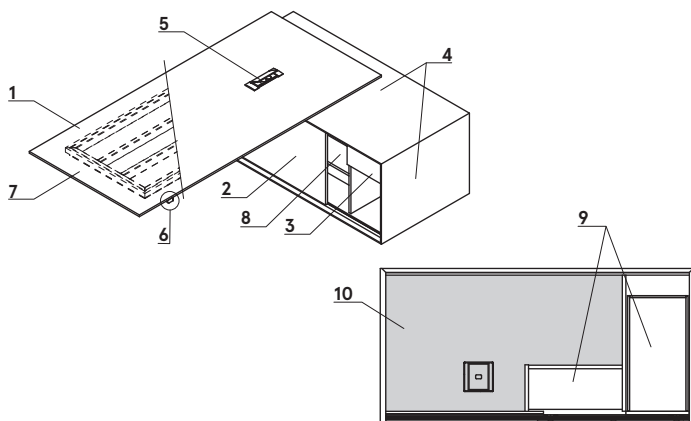
biurko, stół, stanowisko multimedialne:

rama, stelaż + noga - na palecie,
folia piankowa;

szafka, regał, stolik kawowy:

drewniana skrzynia

Biurko



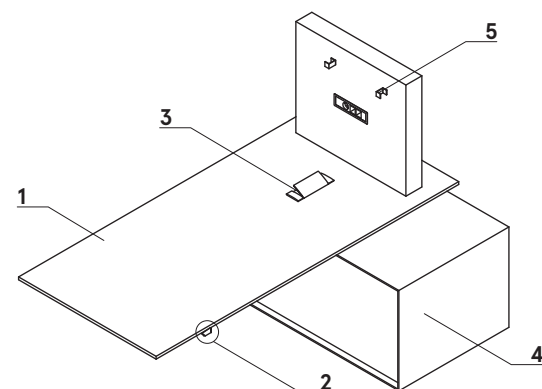
1. **Blat** – grubość 78mm, fornir/HPL, max. obciążenie 70kg
2. **Front przesuwny** – MDF lakierowany 18 mm
3. **Szuflada** – pełen wysuw, samodomyk, wymiar: 290x500x280 mm
4. **Korpus** – MDF lakierowany 28 mm
5. **Mediabox M06** – OPCJA Z DOPŁATĄ – 2x gniazdo zasilające 240V, kolor: aluminium anodowane
6. **Panel sterowania**
7. **Stelaż elektryczny** – metal malowany proszkowo, wymiary kolumny 150x150 mm, profil stelaża 60x30 mm
8. **Półka** – płyta melaminowana 18 mm, wymiary: 457x182x259mm

Wnętrze szafki:

9. **Przestrzeń użytkowa**
10. **Przestrzeń konstrukcyjna nieużytkowa**

UWAGA! - Biurka, stół oraz stanowisko multimedialne, dla zachowania stabilności, wymagają twardego i nieuginającego się podłoża z dopuszczalnym naciskiem punktowym min. 300 kg/punkt.

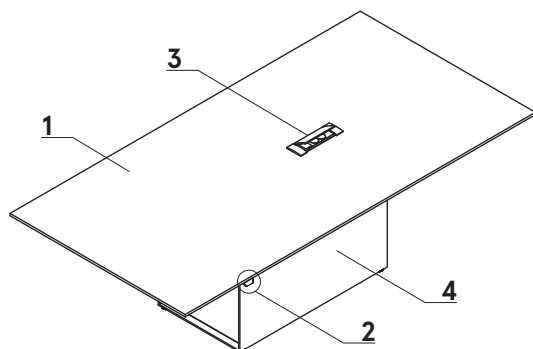
Stanowisko multimedialne z elektryczną regulacją wysokości



1. **Blat** – grubość 78mm, fornir/HPL, max. obciążenie 70kg
2. **Panel sterowania**
3. **MEDIABOX** – 2x gniazdo zasilające 240V + 1xHDMI, kolor: aluminium anodowane
4. **Korpus** – MDF lakierowany 28 mm
5. **Uchwyt do monitora** – mocowanie VESA, dla monitorów 32" – 47"

UWAGA! - Biurka, stół oraz stanowisko multimedialne, dla zachowania stabilności, wymagają twardego i nieuginającego się podłoża z dopuszczalnym naciskiem punktowym min. 300 kg/punkt.

Stół konferencyjny z elektryczną regulacją wysokości

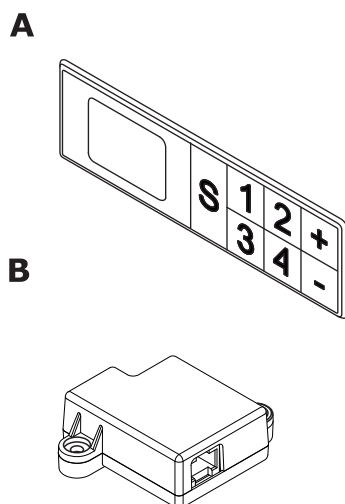


1. **Blat** – grubość 78mm, fornir/HPL, max. obciążenie 70kg
2. **Panel sterowania**
3. **Mediabox M06** – OPCJA Z DOPŁATĄ – 2x gniazdo zasilające 240V, kolor: aluminium anodowane
4. **Korpus** – MDF lakierowany 28 mm

UWAGA! - Biurka, stół oraz stanowisko multimedialne, dla zachowania stabilności, wymagają twardego i nieuginającego się podłoża z dopuszczalnym naciskiem punktowym min. 300 kg/punkt.

Gravity	Data sporządzenia 22.01.2020	Dane zawarte w niniejszym dokumencie ważne są w dniu przygotowania. Zmiana produktu, jeśli nie wpływa na podstawowe cechy, nie wymaga systematycznej aktualizacji dokumentu.	strona 3/10
			opis techniczny

Panel sterowania



1. Panel sterowania:

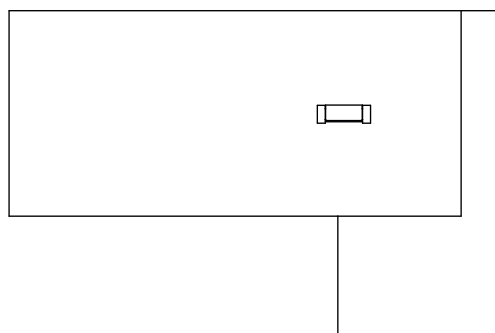
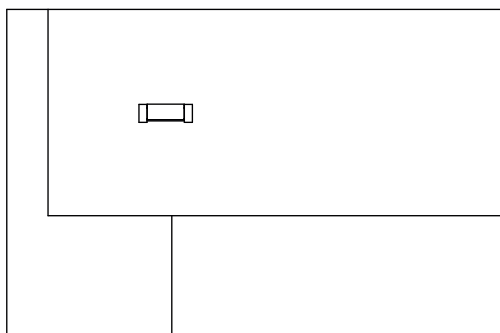
A – panel sterujący z pamięcią 4 wysokości

B – OPCJA Z DOPLATĄ do panelu A – moduł bluetooth – sterowanie za pomocą aplikacji MDD Desk BT (do pobrania z Google Play lub App Store). Aplikacja posiada funkcję interwału czasowego, która informuje o konieczności zmiany położenia ciała (z siedzącej na stojącą lub ze stojącej na siedzącą)

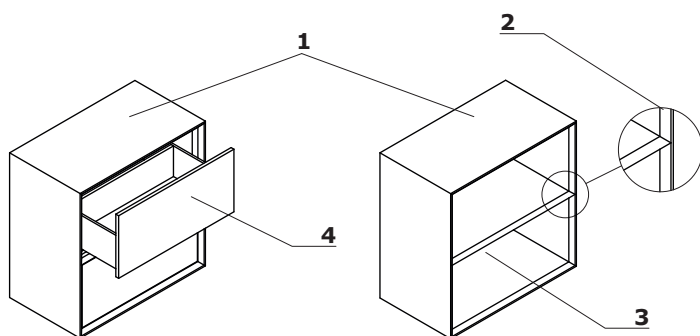
Specyfikacja techniczna stelaża

- Podnoszenie – 40 mm/s Super Soft – Start – Stop
- Napęd – 2 silniki z synchronizacją, sterowane przez mikroprocesor z zabezpieczeniem przed przeciążeniem, termiczny czujnik pracy silnika
- Zabezpieczenia – ISP – Intelligent System Protectio
- Normy – ISO 21016, EN 527-2, EN 527-3
- Dyrektywy – 206/95EC, UI508 1999, UL. 1004 R7 06, WE DC 2004/108WE
- Zasilanie – 230V, moc 300W, zużycie w trybie Stand – by 0.3W

Usytuowanie mediaboxów



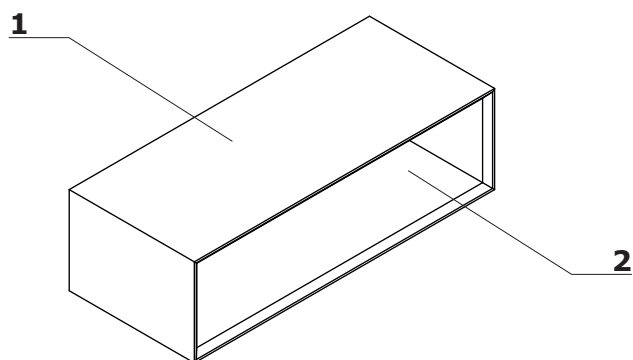
Szafka i regał



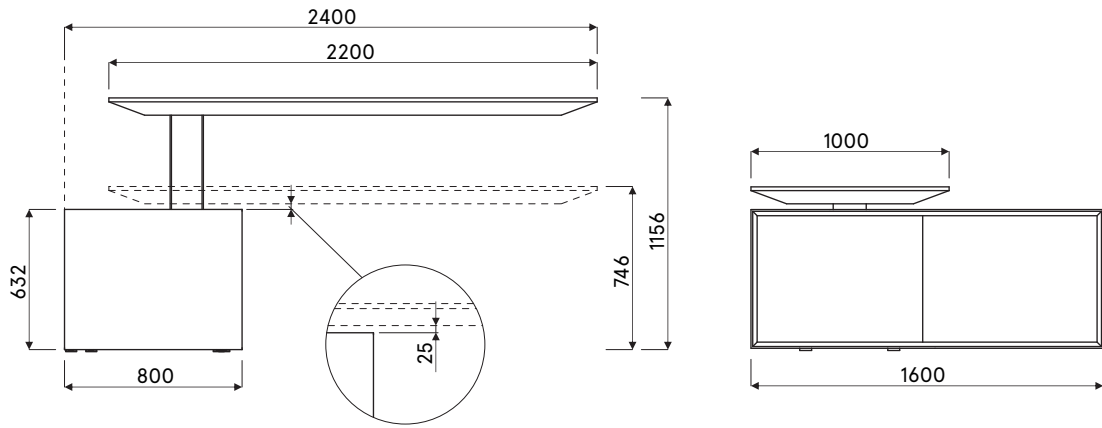
1. Całość - MDF lakierowany 38 mm
2. Płasczyzna frezowana
3. Wnętrze szafki - wymiar wew. segmentu: 740x350x380 mm
4. Szuflada:
 - wymiar wew. segmentu: 686x185x350 mm
 - front - MDF lakierowany 38 mm
 - wnętrze - płyta melaminowana 18 mm

Stolik kawowy

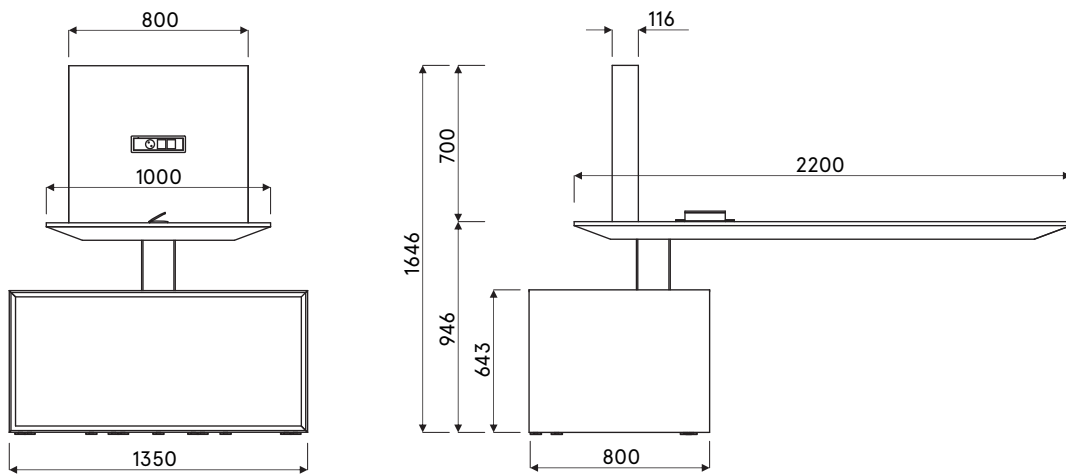
1. Całość - MDF lakierowany 38 mm
2. Wnętrze - wymiar wew. segmentu: 1142x292x462 mm



Biurko

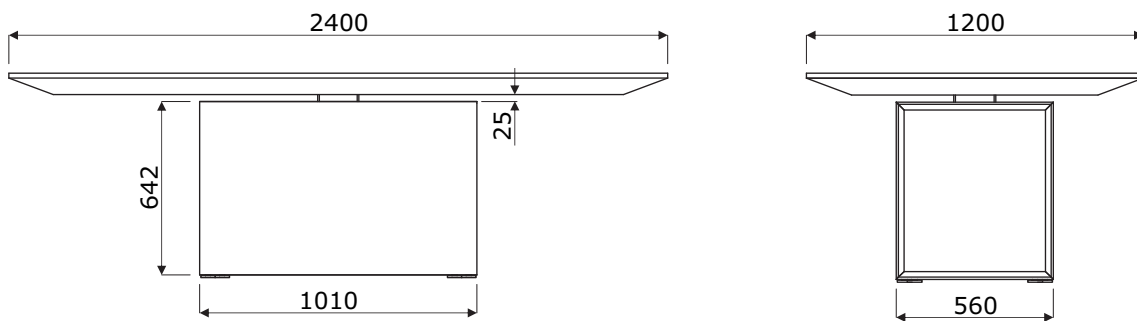


Stanowisko multimedialne



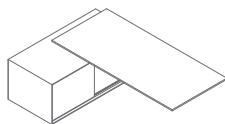
www.mdd.eu

Stół konferencyjny

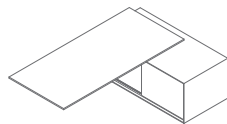


Gravity	Data sporządzenia 22.01.2020	Dane zawarte w niniejszym dokumencie ważne są w dniu przygotowania. Zmiana produktu, jeśli nie wpływa na podstawowe cechy, nie wymaga systematycznej aktualizacji dokumentu.	strona 4/10
			wymiary (mm)

Biurka z elektryczną regulacją wysokości i szafką managerską *

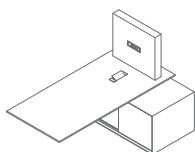


GAV1L
2400 / 1600 / 750-1160
666.1 kg



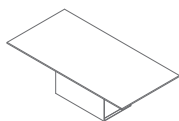
GAV1P
2400 / 1600 / 750-1160
666.1 kg

Stanowisko multimedialne z elektryczną regulacją wysokości *



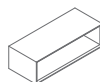
GAV10
2200 / 1100 / 750-1160
656.9 kg

Stół konferencyjny z elektryczną regulacją wysokości *



GAV5
2400 / 1200 / 750-1160
434 kg

Stolik *



GAV6
1200 / 500 / 350
15 kg

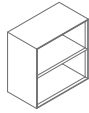
* wymiary wyrażone w milimetrach: szerokość x głębokość x wysokość

Gravity	Data sporządzenia 22.01.2020	Dane zawarte w niniejszym dokumencie ważne są w dniu przygotowania. Zmiana produktu, jeśli nie wpływa na podstawowe cechy, nie wymaga systematycznej aktualizacji dokumentu.	strona 7/10
			produkty

Szafy *



GAV15
800 / 450 / 920
30 kg



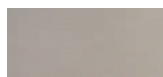
GAV16
800 / 450 / 920
30 kg

* wymiary wyrażone w milimetrach: szerokość x głębokość x wysokość

Gravity	Data sporządzenia 22.01.2020	Dane zawarte w niniejszym dokumencie ważne są w dniu przygotowania. Zmiana produktu, jeśli nie wpływa na podstawowe cechy, nie wymaga systematycznej aktualizacji dokumentu.	strona 8/10
			produkty

Biurka, stanowisko multimedialne, stół konferencyjny

Blat



156 Wiąz



Korpus



Biały



Stelaż



M015 Biały
półmat RAL9010



157 Orzech
amerykański



Grafit



M154 Antracyt
półmat RAL7043



158 Grafitowy



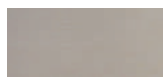
Grafit



M154 Antracyt
półmat RAL7043

Regał

Korpus wewnętrzny



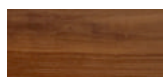
156 Wiąz



Korpus zewnętrzny



Biały



157 Orzech
amerykański



Grafit



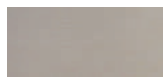
158 Grafitowy



Grafit

Szafka

Korpus zewnętrzny, front



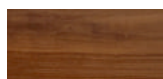
156 Wiąz



Wnętrze



Biały



157 Orzech
amerykański



Grafit



158 Grafitowy



Grafit

Stolik

Korpus zewnętrzny



156 Wiąz



Biały



157 Orzech amerykański



Grafit



158 Grafitowy



Grafit