

Tabanda
G D A Ń S K

We are TABANDA

We design and produce unique furniture, keeping simple and timeless solutions continuously since 2009. Work we do is driven by our fascination with materials and curiosity for their potential and limitations. That is why we can define our product as honest and characteristic piece. According to the idea of sustainable development, we design and produce furniture made of natural, high quality materials such as wood, wool, metal or plywood. We use modern production technologies, however the final finish is manual every time. Thanks to human touch production gains a personal character and becomes eternal. Every piece from TABANDA is assigned to people who value aesthetics, manual finishing, local production and ecology. To a person with passion.

Jesteśmy TABANDA.

Projektujemy i produkujemy ponadczasowe meble trzymając się prostych rozwiązań nieprzerwanie od 2009 roku. Naszą siłą napędową jest fascynacja tworzywem - chęć zgłębienia jego potencjału i ograniczeń. Dzięki temu, nasze produkty są szczerze i charakterystyczne. Zgodnie z ideą zrównoważonego rozwoju projektujemy i produkujemy meble z naturalnych, wysokiej jakości materiałów takich jak: lite drewno, metal, sklejka czy wełna. Wykorzystujemy nowoczesne technologie produkcji, jednak ostateczne wykończenie jest nadawane ręcznie, dzięki czemu produkcja nabiera osobistego charakteru. Nasz produkt kierujemy do świadomego człowieka ceniącego estetykę, ręczne wykończenie, lokalny produkt i ekologię. Do człowieka z pasją.



TROJKA

6



GINKA

20



TROJ

14



PANKA

26

OUR PRODUCTS
NASZE PRODUKTY



NAPKA 34



GAPA 40



DYNKS 80



MACIEK 88



DIAGO 46



FELT DIAGO
DIAGO Z FILCEM 54



MACIEK 92



MOBIUSH 96



LEATHER DIAGO
DIAGO ZE SKÓRĄ 60



DIAGO STOOL
DIAGO STOŁEK 66



MOOSE
ŁOŚ 100



LAMPANIA 104



FELT DIAGO STOOL
STOŁEK DIAGO 72



FALON 76



STOŁOWA 108



WINIO 112





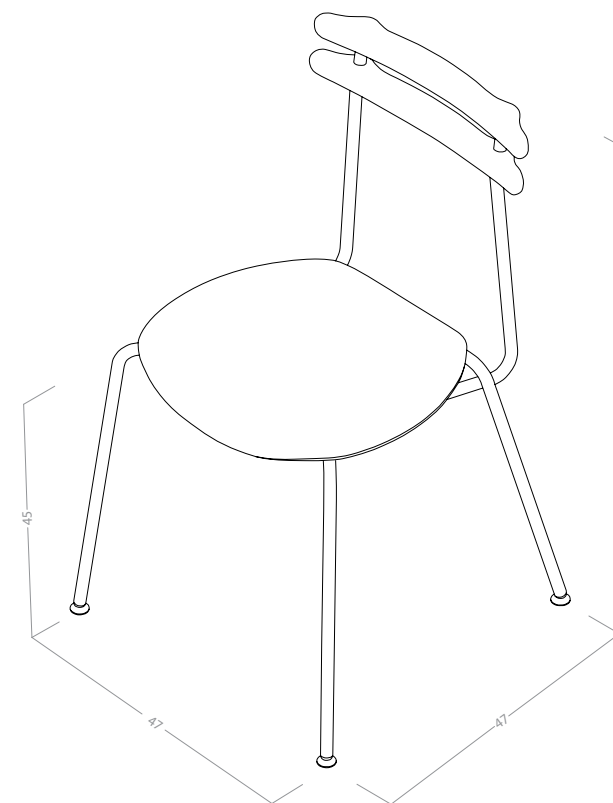
TROJKA

CHAIR
KRZESŁO

NEW



design: Tabanda



BASE
16 mm steel tubes; numerically bent; hand finished
and powder coated;
available in six colours

SEATING
bent plywood with oak veneer;
hand finished and oiled

BACK
solid oak; numerically cut,
hand finished and oiled

Chairs are stackable.

PRODUCT IS CERTIFIED FOR PUBLIC AND HOUSING
BUILDING USE.

ALL MATERIALS USED ARE CERTIFIED FIRE
RETARDANT.

STELAŻ
rurki stalowe, śr. 16 mm; gięte numerycznie; ręcznie
wykańczane i malowane proszkowo;
dostępne w sześciu kolorach

SIEDZISKO
gięta sklejka fornirowana dębem; ręcznie
wykańczana i olejowana

OPARCIE
drewno dębowe cięte numerycznie, ręcznie
wykańczane i olejowane

Krzesła sztaplują się.

PRODUKT POSIADA ATEST DO UŻYTKU W OBIEKTACH UŻY-
TECZNOŚCI PUBLICZNEJ I BUDYNKACH MIESZKALNYCH.

WSZYSTKIE MATERIAŁY UŻYTE DO PRODUKCJI MAJĄ
ATESTY NIEPALNOŚCI LUB UNIEPLNIENIA.



dusty clay
retro oranż

NCS S2050-Y60R



mint green
miętowy zielony

RAL 6021



pale pink
pudrowy róż

NCS S1515R



deep black
głęboki czarny

RAL 9004



royal burgundy
royal bordo

RAL 3005



all black
cały czarny

RAL 9004

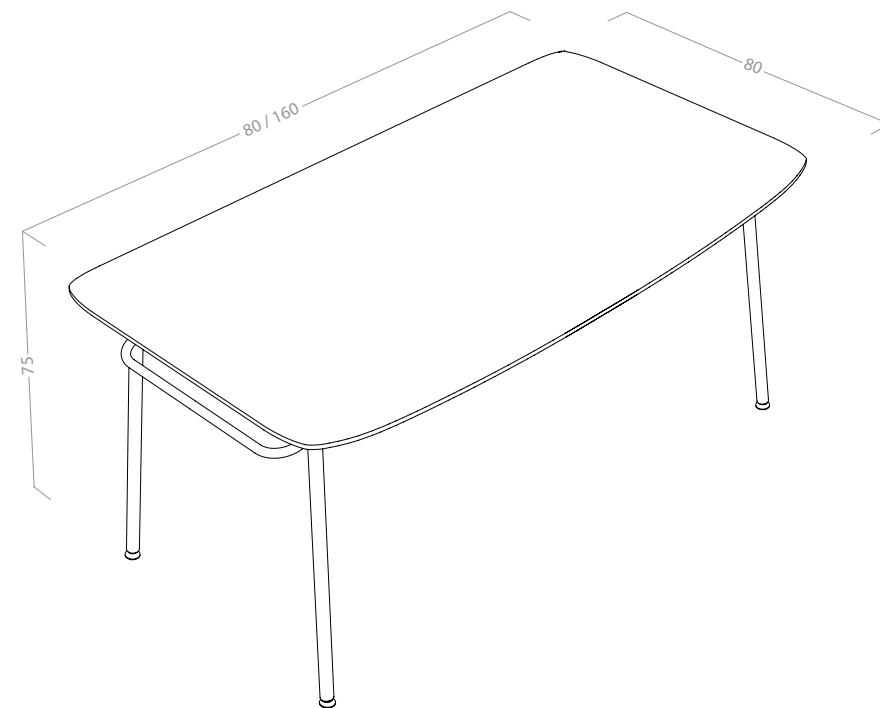




TROJ

DINING TABLE
STÓŁ JADALNIANY

NEW



BASE
steel tubes; numerically bent, hand finished
and powder coated;
available in five colours

TOP
bent plywood with oak veneer;
hand finished and oiled

Available in two sizes of the table top:
length of 80x160 cm or 80x80 cm.

ALL MATERIALS USED ARE CERTIFIED FIRE
RETARDANT.

STELAŻ
rurki stalowe, gięte numerycznie, ręcznie wykańczane
i malowane proszkowo;
dostępne w pięciu kolorach

BLAT
gięta sklejka fornirowana dębem, ręcznie
wykańczana i olejowana

Dostępny w dwóch rozmiarach blatu:
długość 80x160 cm lub 80x80 cm.

WSZYSTKIE MATERIAŁY UŻYTE DO PRODUKCJI MAJĄ
ATESTY NIEPALNOŚCI LUB UNIEPLNIENIA.

design: Tabanda



dusty clay
retro oranż

NCS S2050-Y60R



mint green
miętowy zielony

RAL 6021



pale pink
pudrowy róż
NCS S1515R



deep black
głęboki czarny

RAL 9004



royal burgundy
royal bordo

RAL 3005

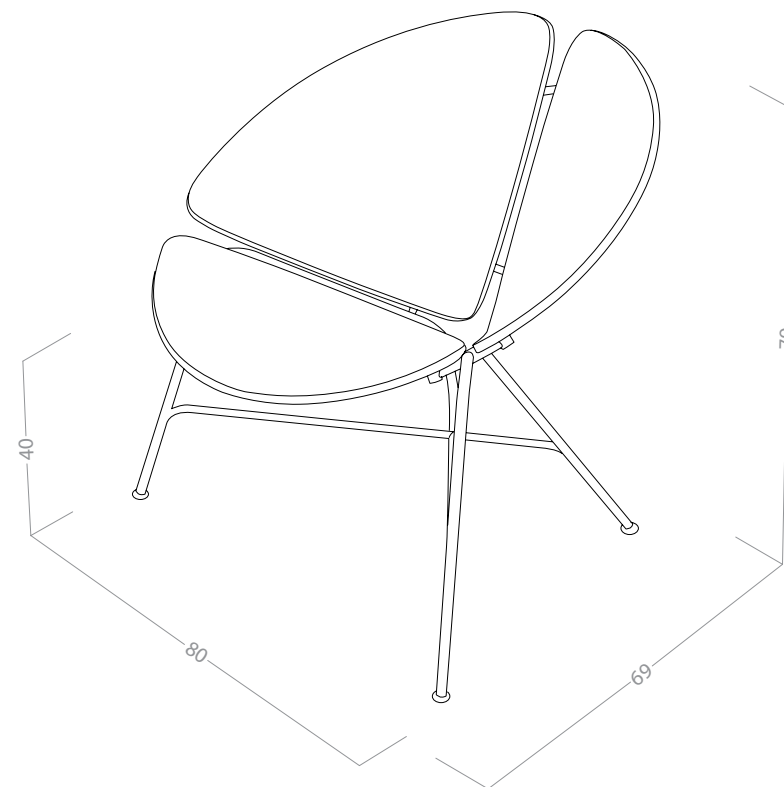




GINKA

ARMCHAIR
FOTEL

NEW



BASE
steel tubes numerically bent; hand finished
and powder coated;
available in five colours

SEATING
bent plywood with oak veneer,
hand finished and oiled

UPHOLSTERY
foam covered with high quality upholstery wool

Mixed colour combinations are available.

ALL MATERIALS USED ARE CERTIFIED FIRE
RETARDANT.

STELAŻ
rurki stalowe gięte numerycznie; ręcznie wykańczane
i malowane proszkowo;
dostępne w pięciu kolorach

SIEDZISKO
gięta sklejka fornirowana dębem; ręcznie wykańczana
i olejowana

TAPICERKA
pianka pokryta wysokiej jakości wełną tapicerską

Dostępne są różne kombinacje kolorystyczne.

WSZYSTKIE MATERIAŁY UŻYTE DO PRODUKCJI MAJĄ
ATESTY NIEPALNOŚCI LUB UNIEPLNIENIA.

design:
Sylwia Juchimowicz + Tabanda



dusty clay
retro oranż

NCS S2050-Y60R



mint green
miętowy zielony

RAL 6021



pale pink
pudrowy róż

NCS S1515R



deep black
głęboki czarny

RAL 9004



royal burgundy
royal bordo

RAL 3005

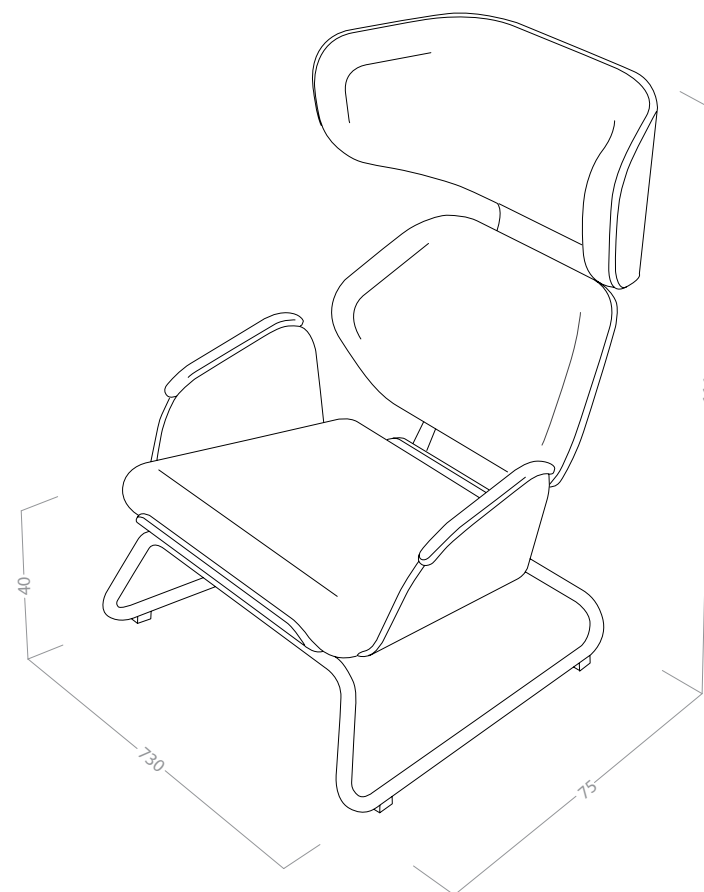




PANKA HI

ARMCHAIR
FOTEL

NEW



BASE

25 mm steel tubes; numerically bent; hand finished and powder coated; available in five colours

SEATING

bent plywood with oak veneer; hand finished and oiled

ARMRESTS

solid oak hand finished and oiled

UPHOLSTERY

foam covered with high quality upholstery wool

Mixed colour combinations are available.

Headrest is also sold separately and is easy to assemble.

ALL MATERIALS USED ARE CERTIFIED FIRE RETARDANT.

STELAŻ

rurki stalowe śr. 25 mm; gięte numerycznie; ręcznie wykańczone i malowane proszkowo; dostępne w pięciu kolorach

SIEDZISKO

gięta sklejka fornirowana dębem; ręcznie wykańczana i olejowana

PODŁOKIETNIKI

drewno dębowe ręcznie wykańczone i olejowane

TAPICERKA

pianka pokryta wysokiej jakości wełną tapicerską

Dostępne są różne kombinacje kolorystyczne.

Zaglówek jest także sprzedawany osobno i można go łatwo zamontować.

WSZYSTKIE MATERIAŁY UŻYTE DO PRODUKCJI MAJĄ ATESTY NIEPALNOŚCI LUB UNIEPLNIENIA.

design: Tabanda

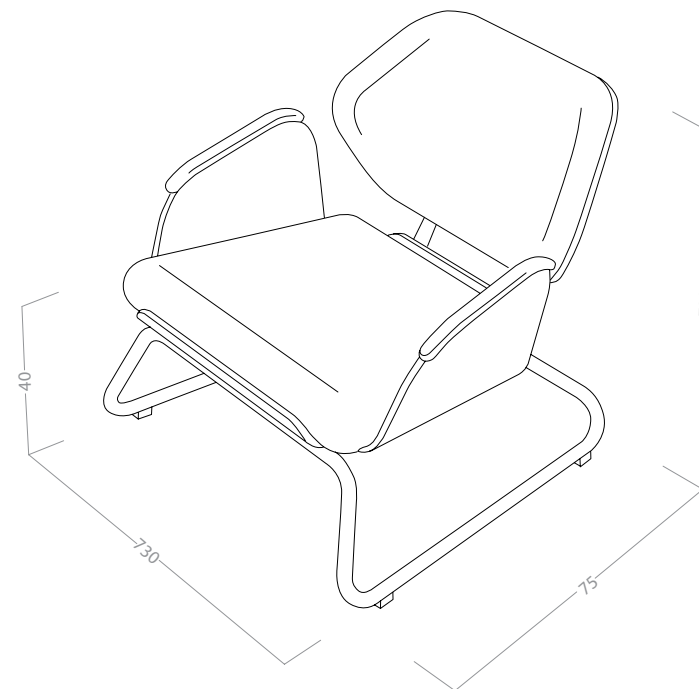
PANKA LO

ARMCHAIR
FOTEL

NEW



design: Tabanda



BASE

25 mm steel tubes; numerically bent; hand finished and powder coated; available in five colours

SEATING

bent plywood with oak veneer; hand finished and oiled

ARMRESTS

solid oak hand finished and oiled

UPHOLSTERY

foam covered with high quality upholstery wool

Mixed colour combinations are available.

Headrest is also sold separately and is easy to assemble.

ALL MATERIALS USED ARE CERTIFIED FIRE RETARDANT.

STELAŻ

rurki stalowe śr. 25 mm; gięte numerycznie; ręcznie wykańczane i malowane proszkowo; dostępne w pięciu kolorach

SIEDZISKO

gięta sklejka fornirowana dębem; ręcznie wykańczana i olejowana

PODŁOKIETNIKI

drewno dębowe ręcznie wykańczane i olejowane

TAPICERKA

pianka pokryta wysokiej jakości wełną tapicerską

Dostępne są różne kombinacje kolorystyczne.

Zaglówek jest także sprzedawany osobno i można go łatwo zamontować.

WSZYSTKIE MATERIAŁY UŻYTE DO PRODUKCJI MAJĄ ATETY NIEPALNOŚCI LUB UNIEPILENIA.



dusty clay
retro oranż

NCS S2050-Y60R



mint green
miętowy zielony

RAL 6021



pale pink
pudrowy róż

NCS S1515R



deep black
głęboki czarny

RAL 9004



royal burgundy
royal bordo

RAL 3005

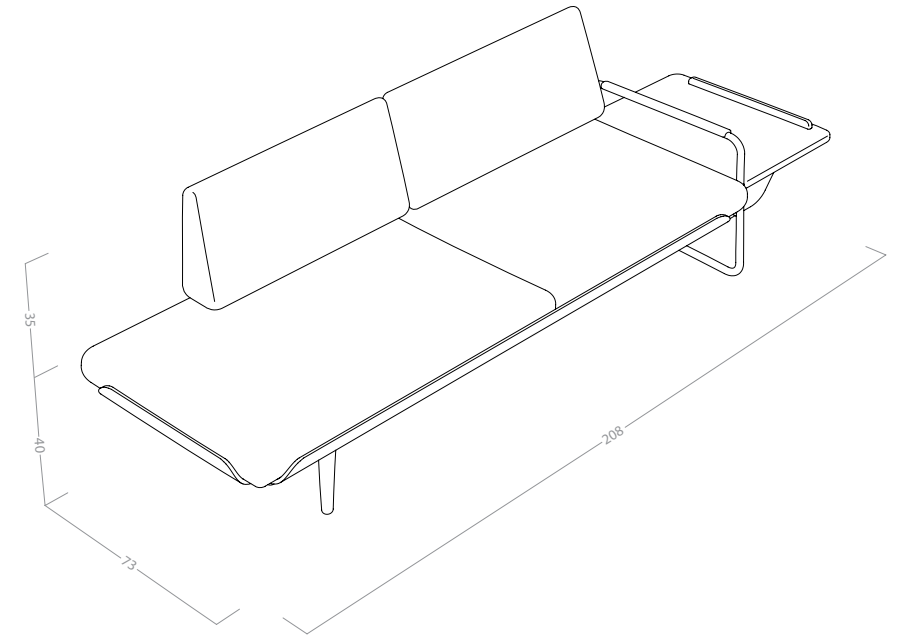






NAPKA

DAYBED
LEŻANKA



CONSTRUCTION

oak wood; birch plywood with oak veneer; elements cut numerically, finished and oiled by hand

UPHOLSTERY

wool

METAL ELEMENTS

steel; numerically cut, finished by hand and powder coated in graphite grey (RAL7015)

Product is suitable for self-assembly.

ALL MATERIALS USED ARE CERTIFIED FIRE RETARDANT.

KONSTRUKCJA

lite drewno dębowe; gięta sklejka fornirowana dębem; elementy cięte numerycznie, wykańczane ręcznie i olejowane

MATERIAŁ OBICIOWY

wełna

ELEMENTY METALOWE

stal cięta numerycznie, ręcznie wykańczana i malowana proszkowo w kolorze grafitowym szarym (RAL7015)

Produkt jest przygotowany do samodzielnego montażu.

WSZYSTKIE MATERIAŁY UŻYTE DO PRODUKCJI MAJĄ ATESTY NIEPALNOŚCI LUB UNIEPLNIENIA.



Daybed is reversible, so you can use it with the shelf on the left or right.
Leżanka jest dwustronna i może być zmontowana w opcji prawej lub lewej.

design: Tabanda



graphite black
grafitowy czarny



indigo blue
indygo



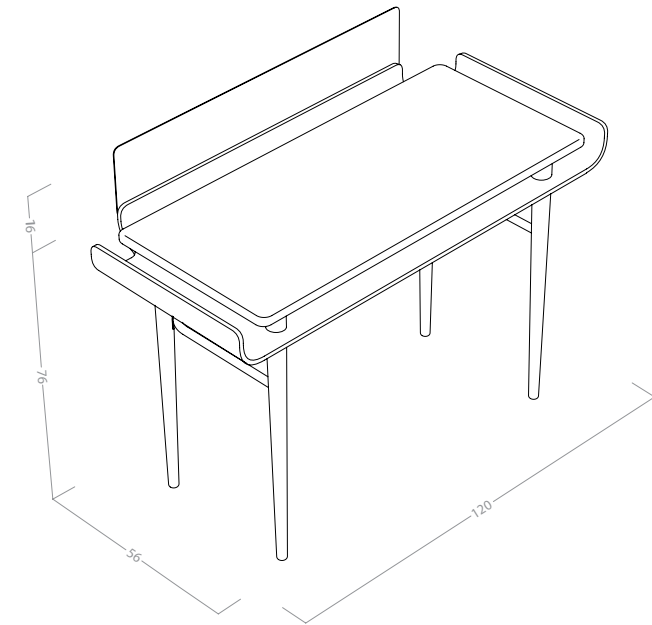
red wine
czerwone wino





GAPA

DESK
BIURKO



TOP & SUPPORTS
oak wood; numerically cut,
finished and oiled by hand;

LOWER TOP
bent 10 mm birch plywood with oak veneer; numerically
cut, finished and oiled by hand;

BOARD AND FIXTURES
steel; numerically cut, finished by hand & powder
coated, available in two colours

Board can be used with magnets (not included);
mounting the board is optional.

Product is made up of seven elements and is suitable
for self-assembly.

ALL MATERIALS USED ARE CERTIFIED FIRE
RETARDANT.

BLAT I NOGI
lite drewno dębowe, cięte numerycznie, wykańczone
ręcznie i olejowane

DOLNY BLAT
gięta sklejka grubości 10 mm pokryta fornirem dębowym,
cięta numerycznie, wykańczana ręcznie i olejowana

TABLICA I ŁĄCZNIK
stal cięta numerycznie, ręcznie wykańczana i malowana
proszkowo, dostępna w dwóch kolorach

Tablica daje możliwość użycia magnesów (nie występują w
zestawie), a jej montaż jest opcjonalny.

Produkt składa się z siedmiu elementów i jest przygotowany
do samodzielnego montażu.

WSZYSTKIE MATERIAŁY UŻYTE DO PRODUKCJI MAJĄ
ATESTY NIEPALNOŚCI LUB UNIEPLNIENIA.

design: Tabanda



graphite grey
grafitowy szary



white grey
popielaty biały



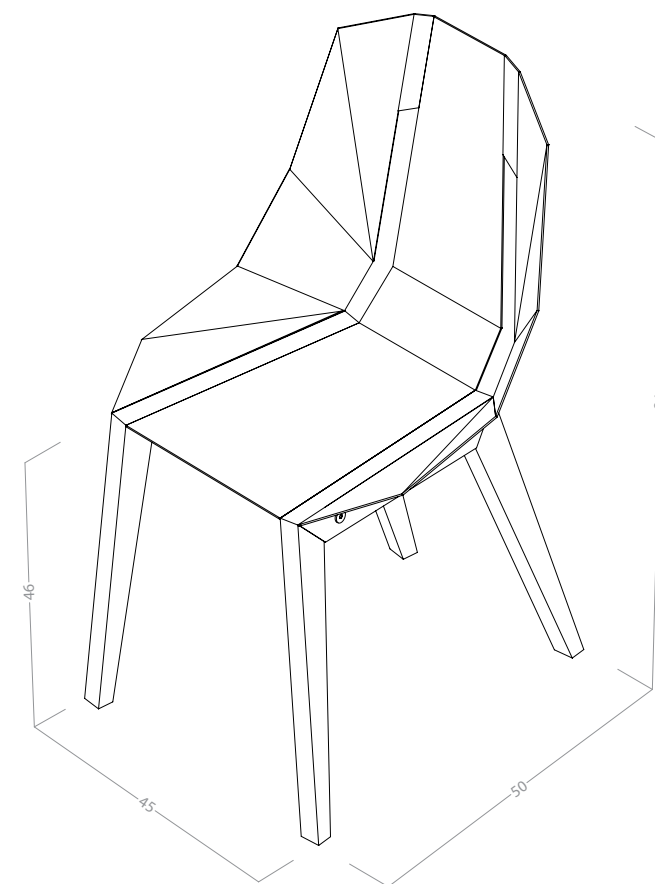


DIAGO

CHAIR
KRZESŁO



design: Tabanda



SEATING

2 mm aluminium sheet; numerically cut and shaped;
hand finished; powder coated (structural matt);
available in twelve colours

SUPPORTS

birch plywood; numerically cut; hand finished and
oiled; available in two finishings: oak veneer,
walnut veneer

PRODUCT IS CERTIFIED FOR PUBLIC AND HOUSING
BUILDING USE.

ALL MATERIALS USED ARE CERTIFIED FIRE
RETARDANT.

SIEDZISKO

blacha aluminiowa gr. 2 mm; cięta i gięta numerycznie;
następnie ręcznie wykańczana i malowana proszkowo
(strukturalny mat); dostępna w dwunastu kolorach

NOGI

sklejka brzoźowa cięta numerycznie; następnie
ręcznie wykańczana i olejowana; dostępna w dwóch
wykończeniach: fornir dębowy, fornir orzechowy

PRODUKT POSIADA ATEST DO UŻYTKU W OBIEKTACH UŻY-
TECZNOŚCI PUBLICZNEJ I BUDYNKACH MIESZKALNYCH.

WSZYSTKIE MATERIAŁY UŻYTE DO PRODUKCJI MAJĄ
ATESTY NIEPALNOŚCI LUB UNIEPLNIENIA.



NEW **dusty clay**
retro oranż
NCS S2050-Y60R



white grey
popielaty biały
RAL 9018



navy blue
ciemny niebieski
RAL 5001



pastel blue
pastelowy niebieski
RAL 5024



NEW **pale pink**
pudrowy róż
NCS S1515R



coral red
koralowy czerwony
RAL 3000



mint green
miętowy zielony
RAL 6021



dark green
butelkowy zielony
RAL 6005



NEW **royal burgundy**
royal bordo
RAL 3005



sunny yellow
słoneczny żółty
RAL 1004



deep black
głęboki czarny
RAL 9004



graphite grey
grafitowy szary
RAL 7015



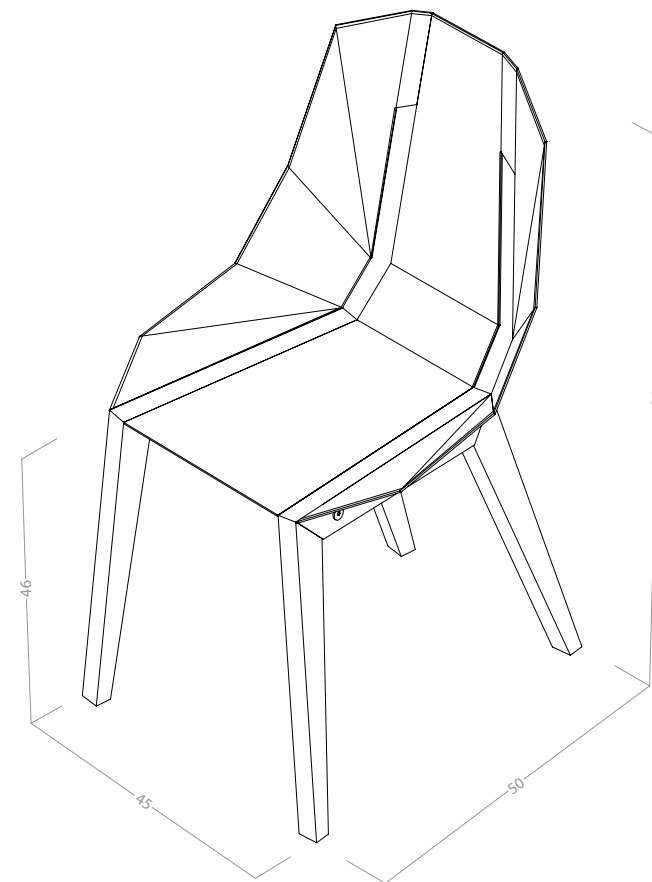
FELT DIAGO

DIAGO Z FILCEM

CHAIR
KRZESŁO



design: Tabanda



SEATING

2 mm aluminium sheet; numerically cut and shaped;
hand finished; powder coated (structural matt);
available in twelve colours

SUPPORTS

birch plywood; numerically cut;
hand finished and oiled; available in two finishings: oak
vener, walnut veneer

NEW

FINISHING

**the inner side is covered with natural wool felt
4 mm thick; felt colour matches the aluminium
painting**

PRODUCT IS CERTIFIED FOR PUBLIC AND HOUSING
BUILDING USE.

ALL MATERIALS USED ARE CERTIFIED FIRE
RETARDANT.

SIEDZISKO

blacha aluminiowa gr. 2 mm; cięta i gięta numerycznie;
następnie ręcznie wykańczana i malowana proszkowo
(strukturalny mat); dostępna w dwunastu kolorach

NOGI

sklejka brzoźowa cięta numerycznie; następnie
ręcznie wykańczana i olejowana; dostępna w dwóch
wykończeniach: fornir dębowy, fornir orzechowy

WYKOŃCZENIE

**wewnętrzna strona pokryta jest naturalnym filcem
wełnianym grubości 4 mm, kolor filcu odpowiada
kolorowi aluminium**

PRODUKT POSIADA ATEST DO UŻYTKU W OBIEKTACH UŻY-
TECZNOŚCI PUBLICZNEJ I BUDYNKACH MIESZKALNYCH.

WSZYSTKIE MATERIAŁY UŻYTE DO PRODUKCJI MAJĄ
ATESTY NIEPALNOŚCI LUB UNIEPLNIENIA.



NEW **dusty clay**
retro oranż
NCS S2050-Y60R



white grey
popielaty biały
RAL 9018



navy blue
ciemny niebieski
RAL 5001



pastel blue
pastelowy niebieski
RAL 5024



NEW **pale pink**
pudrowy róż
NCS S1515R



coral red
koralowy czerwony
RAL 3000



mint green
miętowy zielony
RAL 6021



dark green
butelkowy zielony
RAL 6005



NEW **royal burgundy**
royal bordo
RAL 3005



sunny yellow
słoneczny żółty
RAL 1004



deep black
głęboki czarny
RAL 9004



graphite grey
grafitowy szary
RAL 7015



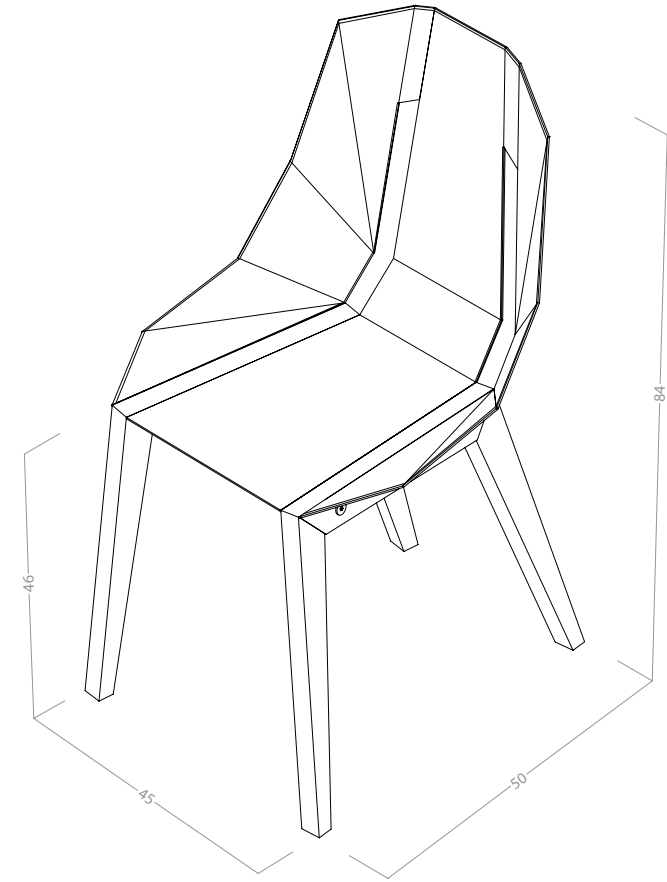
LEATHER DIAGO

DIAGO ZE SKÓRĄ

CHAIR
KRZESŁO



design: Tabanda



SEATING

2 mm aluminium sheet; numerically cut and shaped; hand finished; powder coated (structural matt); available in twelve colours

SUPPORTS

birch plywood; numerically cut; hand finished and oiled; available in two finishings: oak veneer, walnut veneer

FINISHING

the inner side is covered with eco leather 1,5 mm thick

PRODUCT IS CERTIFIED FOR PUBLIC AND HOUSING BUILDING USE.

ALL MATERIALS USED ARE CERTIFIED FIRE RETARDANT.

SIEDZISKO

blacha aluminiowa gr. 2 mm; cięta i gięta numerycznie; następnie ręcznie wykańczana i malowana proszkowo (strukturalny mat); dostępna w dwunastu kolorach

NOGI

sklejka brzoźowa cięta numerycznie; następnie ręcznie wykańczana i olejowana; dostępna w dwóch wykończeniach: fornir dębowy, fornir orzechowy

WYKOŃCZENIE

wewnętrzna strona pokryta jest skórą ekologiczną gr. 1,5 mm

PRODUKT POSIADA ATEST DO UŻYTKU W OBIEKTACH UŻYTECZNOŚCI PUBLICZNEJ I BUDYNKACH MIESZKALNYCH.

WSZYSTKIE MATERIAŁY UŻYTE DO PRODUKCJI MAJĄ ATESTY NIEPALNOŚCI LUB UNIEPLNIENIA.



NEW **dusty clay**
retro oranż
NCS S2050-Y60R



white grey
popielaty biały
RAL 9018



navy blue
ciemny niebieski
RAL 5001



pastel blue
pastelowy niebieski
RAL 5024



NEW **pale pink**
pudrowy róż
NCS S1515R



coral red
koralowy czerwony
RAL 3000



mint green
miętowy zielony
RAL 6021



dark green
butelkowy zielony
RAL 6005



NEW **royal burgundy**
royal bordo
RAL 3005



sunny yellow
słoneczny żółty
RAL 1004



deep black
głęboki czarny
RAL 9004



graphite grey
grafitowy szary
RAL 7015

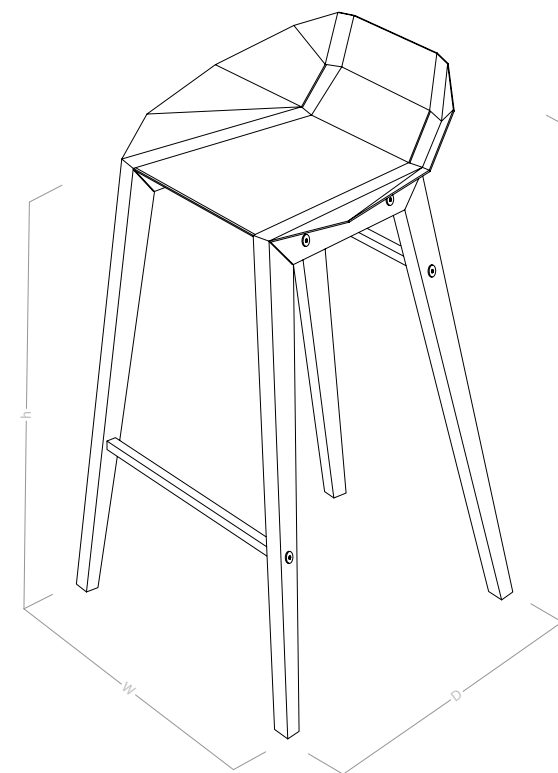


DIAGO

STOOL
STOŁEK



design: Tabanda



KITCHEN STOOL

H=75 cm h=62 cm W=46 cm D=46 cm

BAR STOOL

H=88 cm h=75 cm W=48 cm D=49 cm

SEATING

2 mm aluminium sheet; numerically cut and shaped; hand finished; powder coated (structural matt); available in twelve colours

SUPPORTS

birch plywood; numerically cut; hand finished and oiled; available in two finishings: oak veneer, walnut veneer

Elements connected with four bolts and two 15 mm stainless steel profiles.

PRODUCT IS CERTIFIED FOR PUBLIC AND HOUSING BUILDING USE.

ALL MATERIALS USED ARE CERTIFIED FIRE RETARDANT.

STOŁEK KUCHENNY

H=75 cm h=62 cm W=46 cm D=46 cm

STOŁEK BAROWY

H=88 cm h=75 cm W=48 cm D=49 cm

SIEDZISKO

blacha aluminiowa gr. 2 mm; cięta i gięta numerycznie; następnie ręcznie wykańczana i malowana proszkowo (strukturalny mat); dostępna w dwunastu kolorach

NOGI

sklejka brzoźowa cięta numerycznie; następnie ręcznie wykańczana i olejowana; dostępna w dwóch wykończeniach: fornir dębowy, fornir orzechowy

Elementy połączone za pomocą czterech śrub oraz dwóch profili ze stali nierdzewnej gr. 15 mm.

PRODUKT POSIADA ATEST DO UŻYTKU W OBIEKTACH UŻYTECZNOŚCI PUBLICZNEJ I BUDYNKACH MIESZKALNYCH.

WSZYSTKIE MATERIAŁY UŻYTE DO PRODUKCJI MAJĄ ATESTY NIEPALNOŚCI LUB UNIEPLNIENIA.



NEW **dusty clay**
retro oranż
NCS S2050-Y60R



white grey
popielaty biały
RAL 9018



navy blue
ciemny niebieski
RAL 5001



pastel blue
pastelowy niebieski
RAL 5024



NEW **pale pink**
pudrowy róż
NCS S1515R



coral red
koralowy czerwony
RAL 3000



mint green
miętowy zielony
RAL 6021



dark green
butelkowy zielony
RAL 6005



NEW **royal burgundy**
royal bordo
RAL 3005



sunny yellow
słoneczny żółty
RAL 1004



deep black
głęboki czarny
RAL 9004



graphite grey
grafitowy szary
RAL 7015

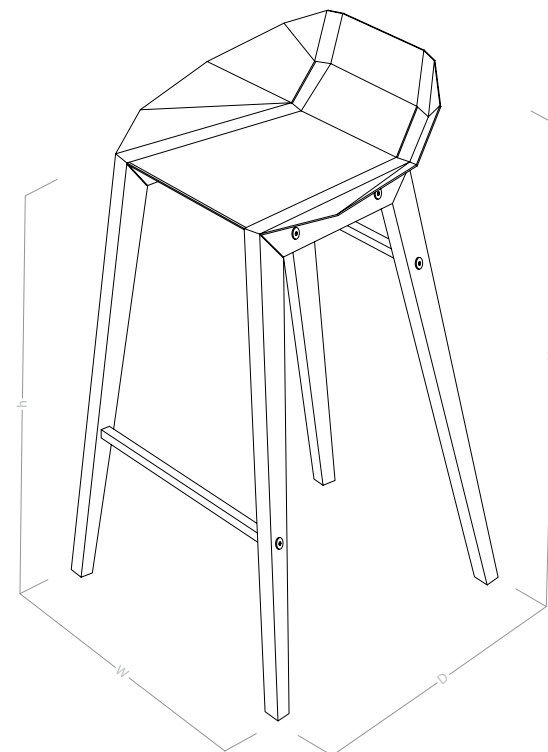
FELT DIAGO

DIAGO Z FILCEM

STOOL
STOLEK



design: Tabanda



KITCHEN STOOL

H=75 cm h=62 cm W=46 cm D=46 cm

BAR STOOL

H=88 cm h=75 cm W=48 cm D=49 cm

SEATING

2 mm aluminium sheet; numerically cut and shaped; hand finished; powder coated (structural matt); available in twelve colours

SUPPORTS

birch plywood; numerically cut; hand finished and oiled; available in two finishings: oak veneer, walnut veneer

NEW

FINISHING

the inner side is covered with natural wool felt 4 mm thick; felt colour matches the aluminium painting

Elements connected with four bolts and two 15 mm stainless steel profiles.

PRODUCT IS CERTIFIED FOR PUBLIC AND HOUSING BUILDING USE.

ALL MATERIALS USED ARE CERTIFIED FIRE RETARDANT.

STOLEK KUCHENNY

H=75 cm h=62 cm W=46 cm D=46 cm

STOLEK BAROWY

H=88 cm h=75 cm W=48 cm D=49 cm

SIEDZISKO

blacha aluminiowa gr. 2 mm; cięta i gięta numerycznie; następnie ręcznie wykańczana i malowana proszkowo (strukturalny mat); dostępna w dwunastu kolorach

NOGI

sklejka brzoźowa cięta numerycznie; następnie ręcznie wykańczana i olejowana; dostępna w dwóch wykończeniach: fornir dębowy, fornir orzechowy

WYKOŃCZENIE

wewnętrzna strona pokryta jest naturalnym filcem wełnianym grubości 4 mm, kolor filcu odpowiada kolorowi aluminium

Elementy połączone za pomocą czterech śrub oraz dwóch profili ze stali nierdzewnej gr. 15 mm.

PRODUKT POSIADA ATEST DO UŻYTKU W OBIEKTACH UŻYTECZNOŚCI PUBLICZNEJ I BUDYNKACH MIESZKALNYCH.

WSZYSTKIE MATERIAŁY UŻYTE DO PRODUKCJI MAJĄ ATESTY NIEPALNOŚCI LUB UNIEPLNIENIA.



NEW **dusty clay**
retro oranż
NCS S2050-Y60R



white grey
popielaty biały
RAL 9018



navy blue
ciemny niebieski
RAL 5001



pastel blue
pastelowy niebieski
RAL 5024



NEW **pale pink**
pudrowy róż
NCS S1515R



coral red
koralowy czerwony
RAL 3000



mint green
miętowy zielony
RAL 6021



dark green
butelkowy zielony
RAL 6005



NEW **royal burgundy**
royal bordo
RAL 3005



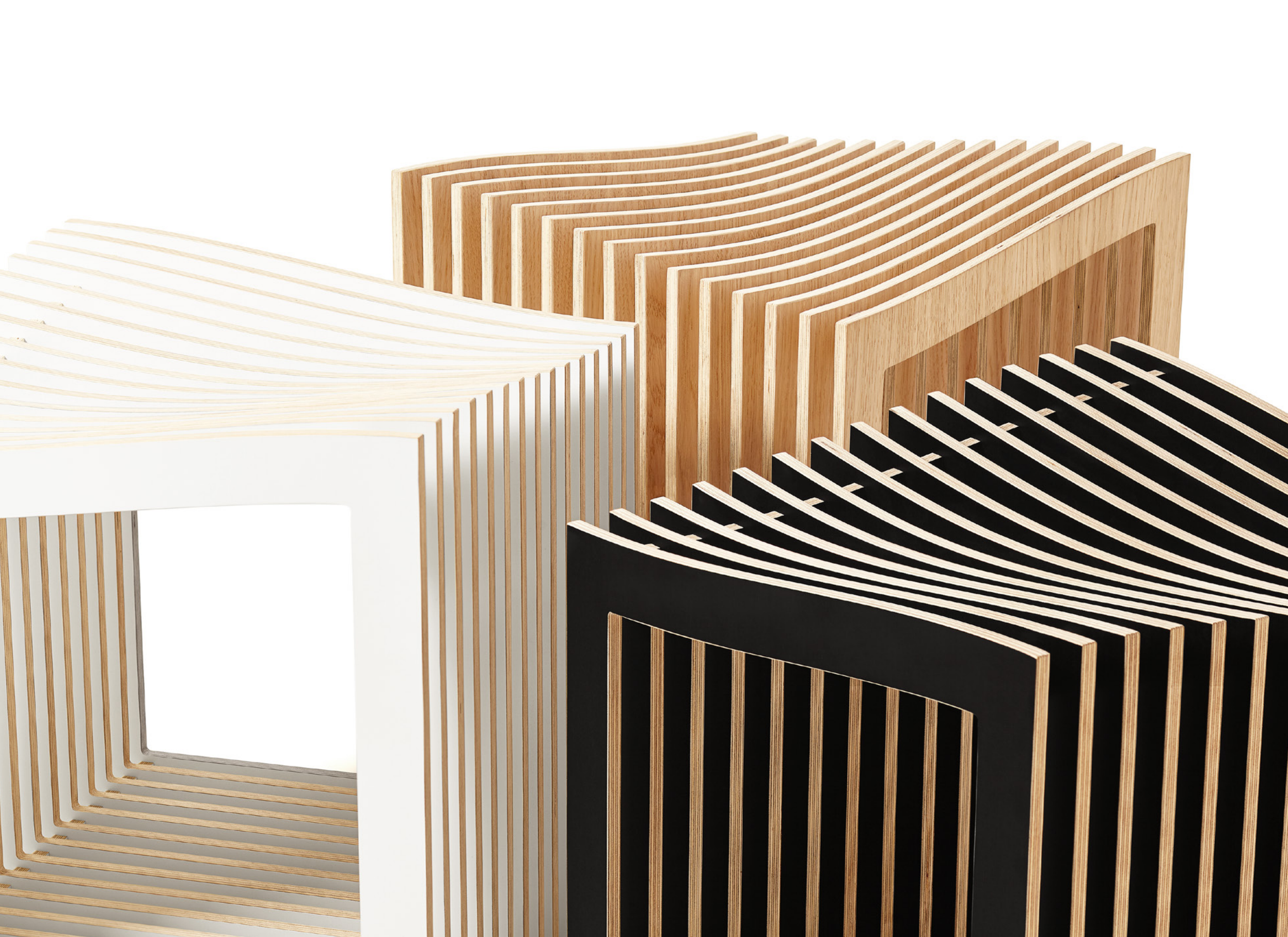
sunny yellow
słoneczny żółty
RAL 1004



deep black
głęboki czarny
RAL 9004

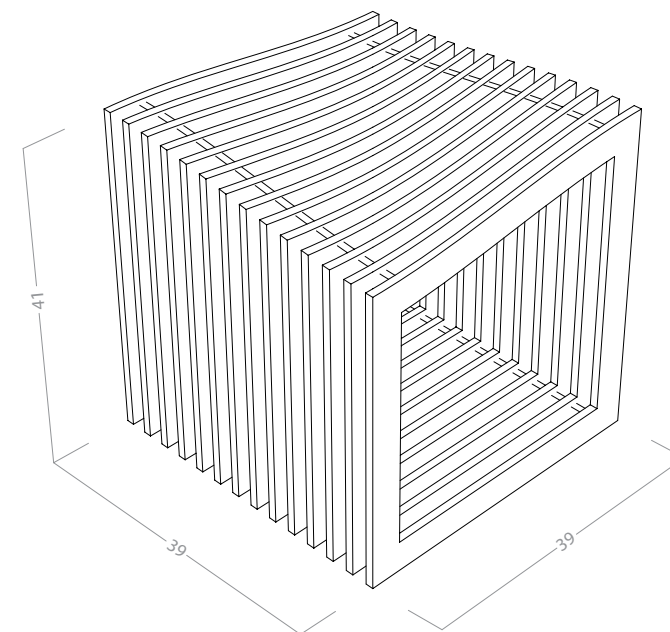


graphite grey
grafitowy szary
RAL 7015



FALON

SEATING
SIEDZISKO



MATERIAL
9 mm birch plywood; numerically cut; hand finished;
available in three finishings

Product recommended for interior use.

MATERIAŁ
sklejka brzoazowa, gr. 9 mm; cięta numerycznie; następnie
ręcznie wykańczana; dostępna w trzech wykończeniach

Produkt rekomendowany do użytku wewnętrznego.



Falon looks best in groups that form benches.
Falon najlepiej wygląda w grupie, tworząc ławę.

design: Tabanda



oak veneer
fornir dębowy



white laminate
biały laminat



black laminate
czarny laminat



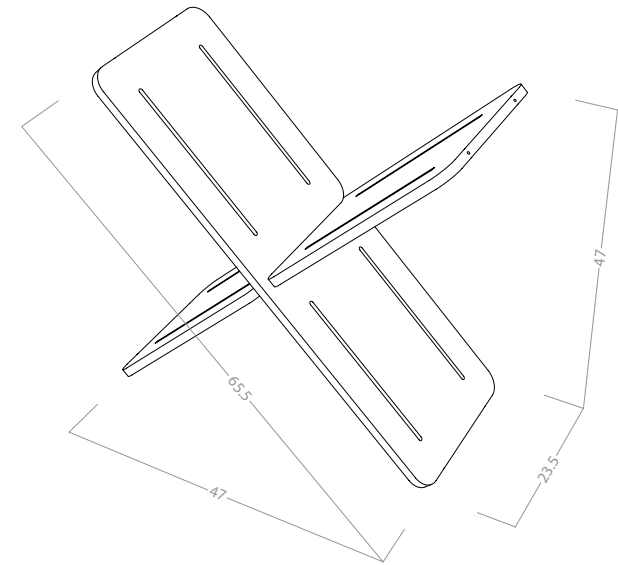


DYNKS

MODULAR SHELF
REGAŁ MODUŁOWY



design: Tabanda



MATERIAL

12 mm birch plywood; numerically cut; hand finished;
available in three finishings

You can mix different module finishings as well as
colours of the fixing screws.

Maximum load capacity for single module is 5 kg.
Remember to make your structure safe!

ALL MATERIALS USED ARE CERTIFIED FIRE
RETARDAND.

MATERIAŁ

sklejka brzoazowa gr. 12 mm; cięta numerycznie; wykańczana
ręcznie; dostępna w trzech wykończeniach

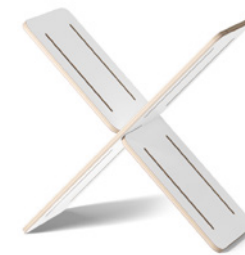
Istnieje możliwość łączenia różnych wykończeń modułów,
jak również kolorów śrub łączących.

Maksymalne obciążenie dla pojedynczego modułu wynosi
5 kg. Pamiętaj, aby twoja konstrukcja była bezpieczna!

WSZYSTKIE MATERIAŁY UŻYTE DO PRODUKCJI MAJĄ
ATESTY NIEPALNOŚCI LUB UNIEPLNIENIA.



oiled oak veneer
olejowany fornir dębowy



white laminate
biały laminat



oiled walnut veneer
olejowany fornir orzechowy



SAMPLE STRUCTURES
PRZYKŁADOWE KONSTRUKCJE



1 module; 45° angle
1 moduł; kąt 45°



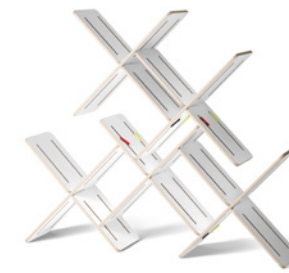
5 modules; 90° angle
5 modułów; kąt 90°



7 modules; 90° angle
7 modułów; kąt 90°



3 modules; 45° angle
3 moduły; kąt 45°



5 modules; 45° angle
5 modułów; kąt 45°



7 modules; 45° angle
7 modułów; kąt 45°



3 modules; 30° angle
3 moduły; kąt 30°



5 modules; 30° angle
5 modułów; kąt 30°



7 modules; 30° angle
7 modułów; kąt 30°

AVAILABLE SETS:

- 1 module
- 3 modules + 8 fixing screws
- 5 modules + 22 fixing dynkses + 2 mounting hooks
- 7 modules + 30 fixing dynkses + 3 mounting hooks

Modules can be arranged in unlimited numbers and at arbitrary angles. Fixing screws and mounting hooks can also be purchased separately.

DOSTĘPNE ZESTAWY:

- 1 moduł
- 3 moduły + 8 śrub łączących
- 5 modułów + 22 śruby łączące + 2 haki montażowe
- 7 modułów + 30 śrub łączących + 3 haki montażowe

Moduły mogą być łączone pod dowolnym kątem i w dowolnej ilości. Dynksy łączące oraz haki montażowe są również dostępne w oddzielnej sprzedaży.



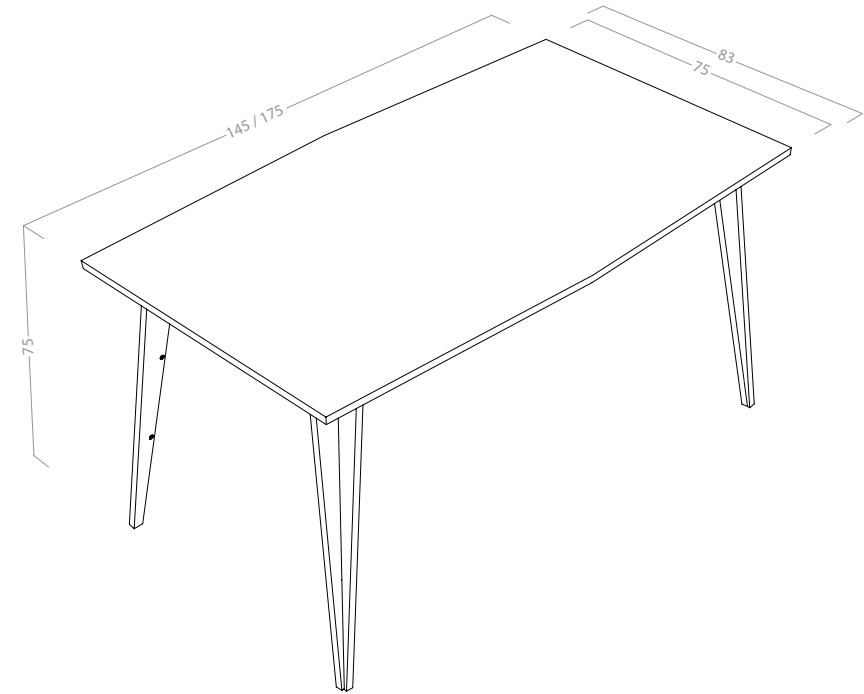
MACIEK

DINING TABLE
STÓŁ JADALNIANY



Product is made up of nine elements and is suitable for self-assembly
Produkt składa się z dziewięciu elementów i jest prosty do samodzielnego montażu

design: Tabanda



MATERIAL

16 mm laminated birch plywood; numerically cut and hand finished; available in three finishings

Product is made up of nine elements and is suitable for self-assembly.

Available in two sizes of the table top:
length of 145x75 cm or 175x83 cm.

ALL MATERIALS USED ARE CERTIFIED FIRE
RETARDANT.

MATERIAŁ

Sklejka brzoźowa laminowana gr. 16 mm; cięta numerycznie; wykańczana ręcznie; dostępna w trzech wykończeniach

Produkt składa się z dziewięciu elementów i jest prosty do samodzielnego montażu.

Dostępny w dwóch rozmiarach blatu:
długość 145x75 cm lub 175x83 cm.

WSZYSTKIE MATERIAŁY UŻYTE DO PRODUKCJI MAJĄ
ATESTY NIEPALNOŚCI LUB UNIEPLNIENIA.



white laminate
biały laminat



oiled walnut veneer
olejowany fornir orzechowy



oiled oak veneer
olejowany fornir dębowy



MACIEK

DINING TABLE
STÓŁ JADALNIANY



design: Tabanda

MACIEK



MATERIAL

16 mm laminated birch plywood; numerically cut and hand finished; available in three finishings

Product is made up of nine elements and is suitable for self-assembly.

Available in two sizes of the table top: diameter of 100 cm or 120 cm.

ALL MATERIALS USED ARE CERTIFIED FIRE RETARDANT.

MATERIAŁ

Sklejka brzoźowa laminowana gr. 16 mm; cięta numerycznie; wykańczana ręcznie; dostępna w trzech wykończeniach

Produkt składa się z dziewięciu elementów i jest prosty do samodzielnego montażu.

Dostępny w dwóch rozmiarach blatu: średnica 100 cm lub 120 cm.

WSZYSTKIE MATERIAŁY UŻYTE DO PRODUKCJI MAJĄ ATETY NIEPALNOŚCI LUB UNIEPLNIENIA.



white laminate
biały laminat



oiled walnut veneer
olejowany fornir orzechowy



oiled oak veneer
olejowany fornir dębowy

MACIEK



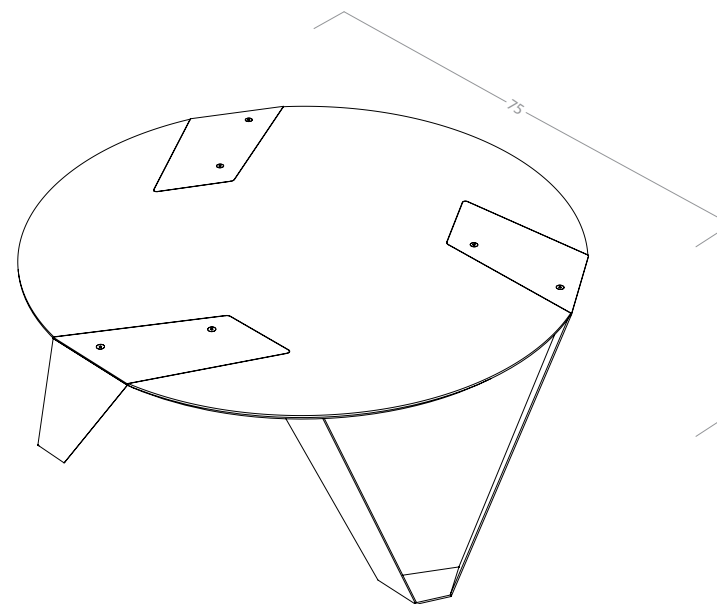
da

MOBIUSH

COFFEE TABLE
STOLIK KAWOWY



design: Tabanda



TOP
13 mm birch plywood; numerically cut; hand finished and oiled; available in two finishings

SUPPORTS
2 mm aluminium sheet; numerically cut and shaped; powder coated (structural matt); available in three colours

Elements are connected with six bolts.
Product is suitable for self-assembly.

BLAT
sklejka brzożowa gr. 13 mm; cięta numerycznie; wykańczana ręcznie i olejowana; dostępny w dwóch wykończeniach

NOGI
blacha aluminiowa gr. 2 mm; cięta i gięta numerycznie; malowanie proszkowe (strukturalny mat); dostępna w trzech kolorach

Elementy połączone sześcioma śrubami.
Produkt jest przystosowany do samodzielnego montażu.

ALL MATERIALS USED ARE CERTIFIED FIRE RETARDANT.

WSZYSTKIE MATERIAŁY UŻYTE DO PRODUKCJI MAJĄ ATYSTY NIEPALNOŚCI LUB UNIEPLNIENIA.

NEW



deep black; walnut veneer
głęboki czarny; fornir orzechowy

RAL 9004

NEW



deep black; oak veneer
głęboki czarny; fornir dębowy

RAL 9004



white grey; walnut veneer
popielaty szary; fornir orzechowy

RAL 9018



white grey; oak veneer
popielaty szary; fornir dębowy

RAL 9018



graphite grey; walnut veneer
grafitowy szary; fornir orzechowy

RAL 7015



graphite grey; oak veneer
grafitowy szary; fornir dębowy

RAL 7015



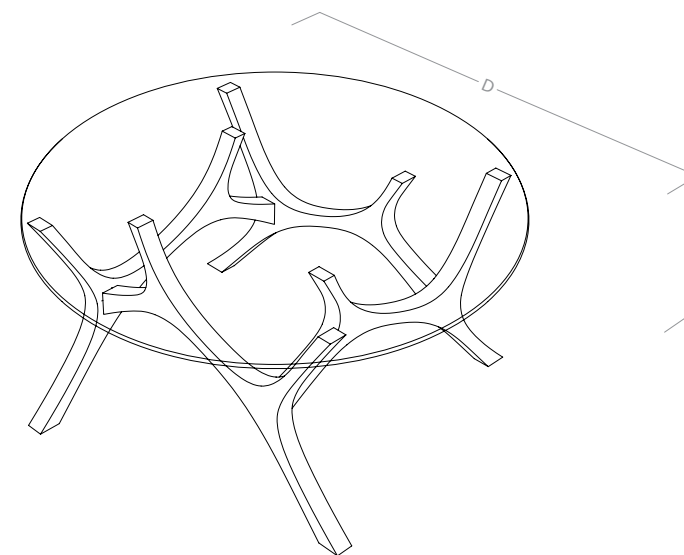
Tabbando

MOOSE ŁOŚ

COFFEE TABLE
STOLIK KAWOWY



design: Tabanda



TOP
8 mm optiwhite tempered glass

BLAT
szkło hartowane optiwhite, gr. 8 mm

SUPPORTS
35 mm birch plywood; numerically cut; hand finished and oiled; available in two finishings

NOGI
sklejka brzoźowa gr. 35 mm; cięta numerycznie; wykańczana ręcznie i olejowana; dostępna w dwóch wykończeniach

Elements are joined by four bolts.
Product is prepared for simple self-assembly.

Elementy łączone za pomocą czterech śrub.
Produkt jest przystosowany do samodzielnego montażu.

Product available in three sizes:
BABY MOOSE D=59 cm H=34 cm
MAMA MOOSE D=79 cm H=37.5 cm
PAPA MOOSE D=99 cm H=41 cm

Produkt dostępny w trzech rozmiarach:
BABY ŁOŚ D=59 cm H=34 cm
MAMA ŁOŚ D=79 cm H=37.5 cm
PAPA ŁOŚ D=99 cm H=41 cm

ALL MATERIALS USED ARE CERTIFIED FIRE RETARDANT.

WSZYSTKIE MATERIAŁY UŻYTE DO PRODUKCJI MAJĄ ATYSTY NIEPALNOŚCI LUB UNIEPLNIENIA.



BABY D=59 cm

oak veneer
fornir dębowy



BABY D=59 cm

walnut veneer
fornir orzechowy



MAMA D=79 cm

oak veneer
fornir dębowy



MAMA D=79 cm

walnut veneer
fornir orzechowy



PAPA D=99 cm

oak veneer
fornir dębowy



PAPA D=99 cm

walnut veneer
fornir orzechowy





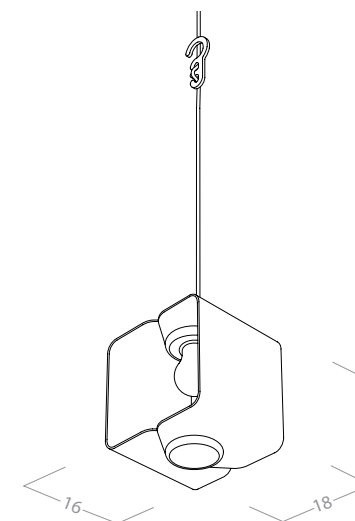
tabanda

LAMPANIA

LAMP
LAMPA



design: Tabanda



LAMPSHADE

two pieces of 1,5 mm aluminium sheet; numerically bent and cut; powder coated (structural matt); available in three colours

FIXING RINGS

9 mm birch plywood, covered with oak veneer; numerically cut; hand finished and oiled

CORD

contains a cable switch, 4 m black braided sleeving cable; european type C plug

HOOK

9 mm birch plywood, covered with oak veneer; hand finished and oiled

Mobile hook allows for regulation of lamp's hanging height. Standard E27 bulb, max. 60 W. Product does not contain light bulb.

ALL MATERIALS USED ARE CERTIFIED FIRE RETARDANT.

ABAŻUR

dwa moduły z aluminium grubości 1,5 mm; gięte i cięte numerycznie; malowane proszkowo (strukturalny mat) dostępny w trzech kolorach

PIERŚCIENIE ŁĄCZĄCE

sklejka grubości 9 mm, pokryta fornirem dębowym; cięta numerycznie; wykańczana ręcznie i olejowana

PRZEWÓD

wraz z przełącznikiem, w oplocie w kolorze czarnym długości 4 m; wtyczka europejska typu C

HAK

sklejka grubości 9 mm, pokryta fornirem dębowym; cięta numerycznie; olejowana i wykańczana ręcznie

Dzięki ruchomemu haczykowi istnieje możliwość regulacji wysokości zawieszenia lampy. Standardowa żarówka E27, max. 60 W. Produkt nie zawiera żarówki.

WSZYSTKIE MATERIAŁY UŻYTE DO PRODUKCJI MAJĄ ATETY NIEPALNOŚCI LUB UNIEPLNIENIA.

NEW



deep black
głęboki czarny

RAL 9004



white grey
popielaty biały

RAL 9018



graphite grey
grafitowy szary

RAL 7015

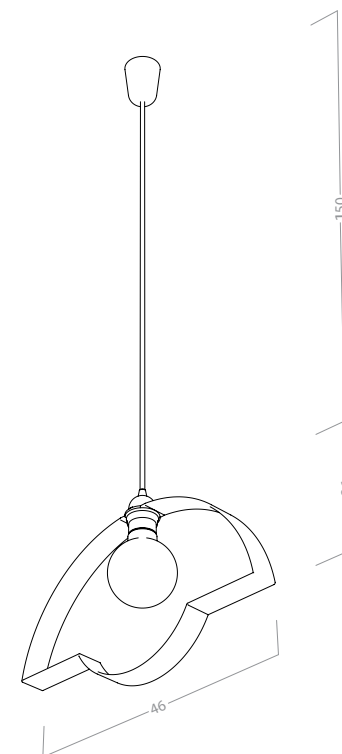


STOŁOWA

LAMP
LAMPA



design: Tabanda



LAMPSHADE

3 mm aluminium sheet; cut and shaped numerically;
powder coated (structural matt);
available in six colours

CORD

1,5 m braided sleeving cable

Standard E27 bulb, max. 60 W, we recommend white grey
energy-saving light bulb with a diameter of about 10 cm.
Product does not contain light bulb.

ALL MATERIALS USED ARE CERTIFIED FIRE
RETARDANT.

ABAŻUR

blacha aluminiowa gr. 3 mm; cięta i gięta numerycznie;
malowana proszkowo (strukturalny mat);
dostępna w sześciu kolorach

PRZEWÓD

w oplocie, o długości 1,5 m

Standardowa żarówka E27, max. 60 W, polecamy żarówkę
białą, energooszczędną o średnicy ok. 10 cm.
Produkt nie zawiera żarówki.

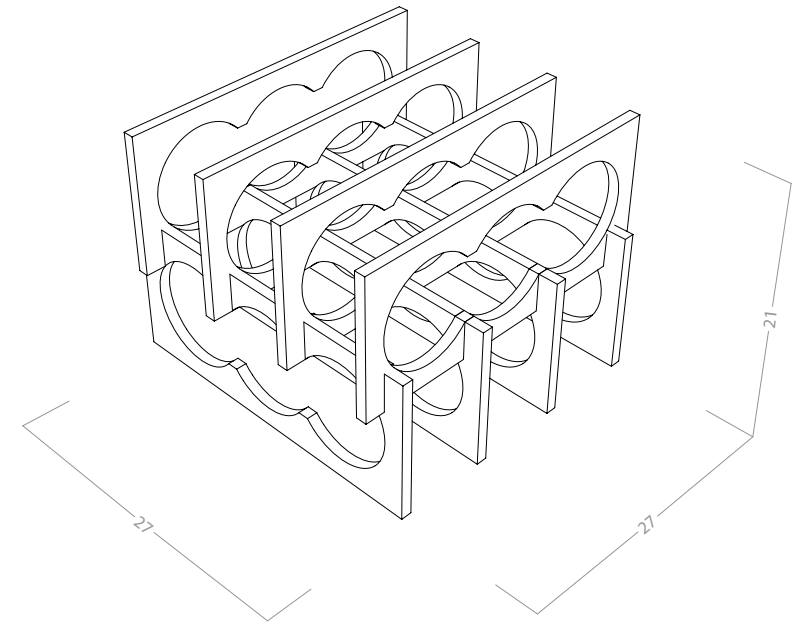
WSZYSTKIE MATERIAŁY UŻYTE DO PRODUKCJI MAJĄ
ATESTY NIEPALNOŚCI LUB UNIEPLNIENIA.





WINIO

WINE RACK
STOJAK NA WINO



MATERIAL
9 mm birch plywood; numerically cut; hand finished;
available in two finishings

MATERIAŁ
sklejka brzoźowa, gr. 9 mm; cięta numerycznie;
wykańczana ręcznie; dostępna w dwóch wykończeniach

design: Tabanda



oak veneer
fornir dębowy



white laminate
biały laminat

orders@tabanda.pl
www.tabanda.pl

