

Com



profim



„Com to spójny system elementów zaprojektowanych w celu tworzenia niezliczonych konfiguracji krzesel. Każda sytuacja jest inna, dlatego w idealnym świecie kształtowalibyśmy otoczenie wokół siebie w dopasowaniu do naszych potrzeb. Właśnie ta koncepcja od samego początku przyświecała projektowaniu kolekcji Com”.

Paul Brooks
Projektant kolekcji

792 warianty funkcjonalności.

Prosta, użyteczna forma

Com to współczesna wersja wielofunkcyjnego krzesła, łącząca w sobie prostotę formy z uniwersalnością zastosowań. Dostępne w kolekcji elementy pozwalają na stworzenie unikalnego siedziska, dopasowanego do stylistyki każdego wnętrza.



Si condense vous propose :

- Côte de Boeuf
1 filet (carré) sauce au choux 21,50
- Côte de Boeuf
2 filets sauce au choux 40,50
- Entrecôte grillée
sauce au choux 16,50
- Steak tartare de Boeuf gironi 18,50
- Filet de caronard 18,50
- Tartare de saumon 10,50
- Tartare de saumon
+ champignons 15,50
- Saumon grillé
(carré de filets) 18,50
- Saumon au saumon
(carré de filets) 18,50
- Tartare de Saumon gironi 16,50

Pizza deux places ou à emporter





Od lewej: K32VN1, K12CV, K13V2 C, K21V3 2P,
K42V1 2P, K13H, K31H 2PB, K42V3, K11L3.



Przestrzeń bez ograniczeń

W kolekcji znajduje się szeroka gama elementów umożliwiających łączenie krzesel w rzędy, numerację czy sztaplowanie, co przydaje się zwłaszcza podczas organizacji dużych spotkań.





Opcjonalna funkcja numeracji rzędów i krzeseł pozwala łatwo odnaleźć właściwe miejsce oraz zachować porządek w przypadku dużej liczby uczestników wydarzenia.

Uniwersalny i wygodny

Salę wykładową, pomieszczenia konferencyjne, kantyny pracownicze. Rodzaj wybranego wykończenia definiuje charakter krzesła, wpisując je stylistycznie w otoczenie i gwarantując komfort użytkownika.





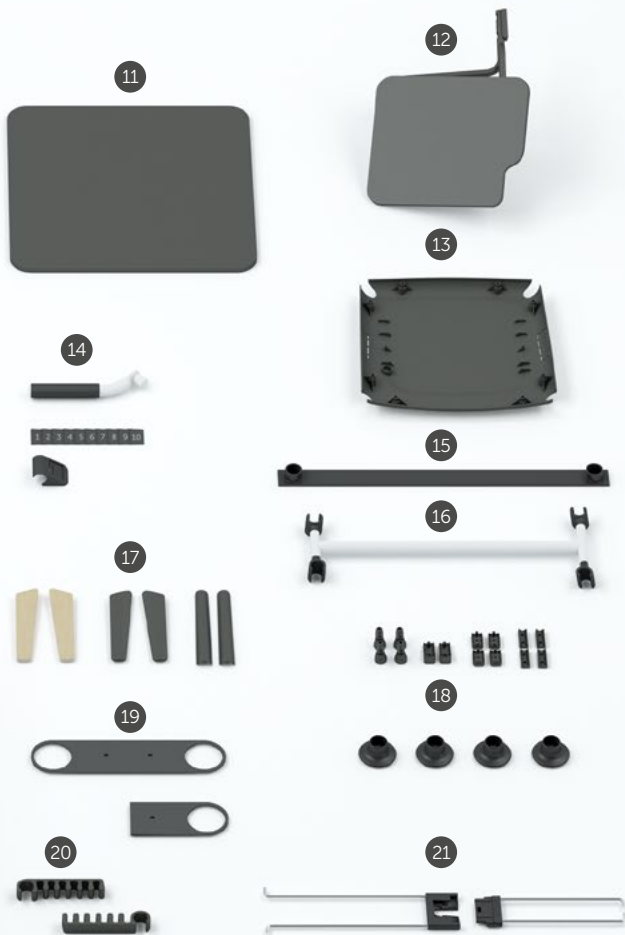
Możliwość wyboru spośród kilkudziesięciu rodzajów tapicerek oraz opcjonalne pikowanie nadające trójwymiarowy efekt pozwalają stworzyć produkt o unikalnym wyglądzie.





Wybór ograniczony jedynie wyobraźnią

Kilka rodzajów stelaża, kształtów oraz różnych wykończeń kubetka daje 792 możliwości konfiguracji, dzięki którym każda sala będzie wyglądać niepowtarzalnie.

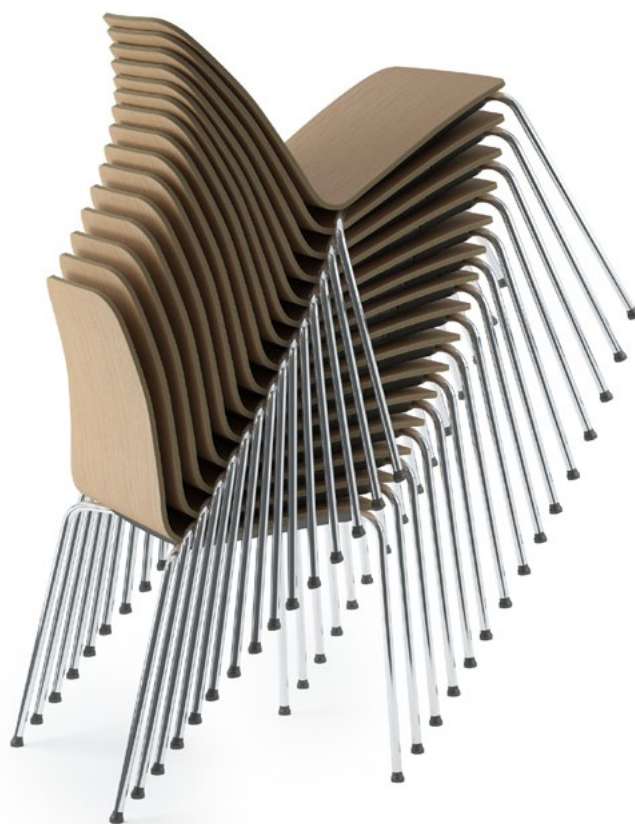


- | | | | |
|---|---|----|--|
| 1 | stelaż H – cztery nogi | 10 | stelaż V3 2P –
płozą sztaplowaną
z podłokietnikami |
| 2 | stelaż H 2P –
cztery nogi
z podłokietnikami | 11 | blat ławki |
| 3 | stelaż V1 – płozą
sztaplowaną | 12 | blat krzesła |
| 4 | stelaż V1 2P –
płozą sztaplowaną
z podłokietnikami | 13 | maskownica siedziska |
| 5 | stelaż ławki | 14 | system numeracji |
| 6 | stelaż V2 – płozą
odwróconą | 15 | łącnik rzędów
„anti-panic” |
| 7 | kubetki ze sklejki
w 3 kształtach;
z nakładkami
na siedzisko i oparcie;
w pełni tapicerowane;
z uchwytem | 16 | łącnik krzesel
„anti-panic” |
| 8 | krzesło barowe | 17 | nakładki
na podłokietniki |
| 9 | stelaż V3 – płozą
sztaplowaną | 18 | stopki |
| | | 19 | dystanse do ławek |
| | | 20 | łącnik do wersji
na płozie |
| | | 21 | łącnik do wersji
na nogach |

Bezpieczeństwo i porządek

System „anti-panic” to metoda łączenia pojedynczych krzeseł oraz całych rzędów w kompleksowy układ audytoryjny, pozwalający zachować bezpieczeństwo w sytuacjach alarmowych. System spełnia wymagania normy EN 14703.





Funkcja sztaplowania aż do 15 sztuk (w zależności od wybranego wariantu) pozwala ograniczyć do minimum miejsce potrzebne do przechowywania produktów.

Dopracowany w każdym calu

Podczas projektowania uwzględniono szereg rozwiązań wpływających na codzienne korzystanie z produktu. Wkomponowany w oparcie uchwyt (opcjonalny) znacznie ułatwia jego przenoszenie. Stelaż z odwróconą płożą umożliwia zawieszenie krzesel na stojakach, usprawniając sprzątanie. Transport między pomieszczeniami jest prostszy dzięki wózkowi zaprojektowanemu specjalnie dla tej kolekcji. Com to praktyczny, przemyślany w każdym aspekcie produkt, który dodatkowo cechuje dobra relacja ceny do jakości.





Skonfiguruj swój produkt

Przy zamówieniu prosimy stosować symbole według kodu.

Com



Rodzaj kubetka



Ze sklejki

K1



Ze sklejki,
tapicerowana
nakładka
na siedzisko

K2



Ze sklejki,
tapicerowana
nakładka
na siedzisko
i oparcie¹

K3



Ze sklejki,
w całości
tapicerowany

K4

Kształt kubetka



Okrągły

1



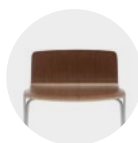
Prostokątny

2



Podcięty

3



Krzesto barowe²

2

Stelaż



Nogi

H



Płozą
odwrócona³

V2



Płozą
bez możliwości
sztaplowania³

VN1



Płozą
z możliwością
sztaplowania³

V1



Stelaż
z metalowego
pręta³

V3



Stelaż
z metalowego
pręta

Krzesto barowe.

CV



Ławka

L2 / L1B⁴

2 siedziska / 1 siedzisko i blat

L3 / L2B⁴

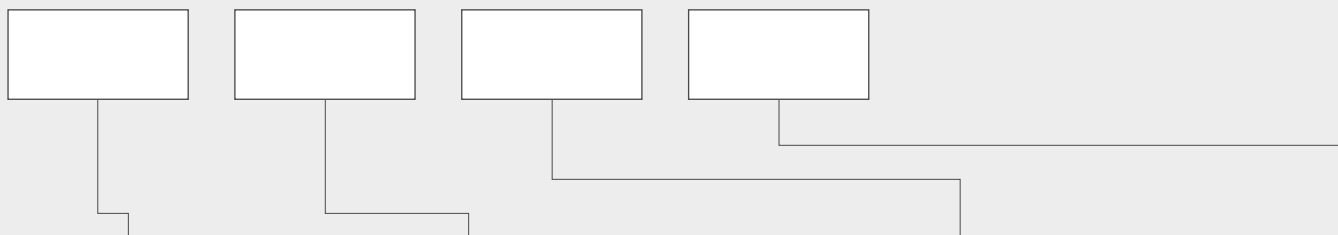
3 siedziska / 2 siedziska i blat

L4 / L3B⁴

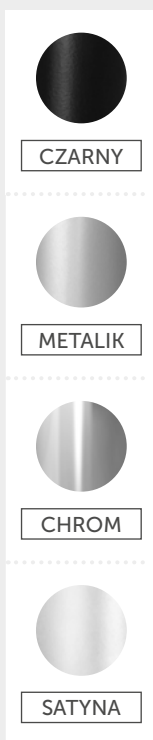
4 siedziska / 3 siedziska i blat

L5 / L4B⁴

5 siedzisk / 4 siedziska i blat



Kolor stelaża



Podłokietniki / blat⁵



Kolor kubetka / kolor nakładki podłokietnika⁶



Tapicerka



Dodatkowe



¹ Nie dotyczy wersji CV.

² Krzesło barowe dostępne w III kwartale 2017 roku.

³ W wersji na płoźnie (V1/V2/V3/VN1) istnieje możliwość zamówienia krzesła bez stopek.

⁴ Ławki mogą występować w wersji z blatem zamiast siedziska. Wybarwienia blatów lakierowanych: według standardowych kolorów (H5, H6, H7, H8, H11, H12).

Wybarwienia blatów w laminatach HPL (LW): LW01 (biały), LW02 (czarny), LW04 (szary). Wybarwienia blatów w okleinach naturalnych modyfikowanych (HM): HM10 (dąb bielony), HM11 (dąb classic), HM12 (dąb cardinal), HM20 (wenge classic), HM30 (teak).

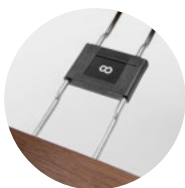
⁵ Nie dotyczy wersji CV, V2 i ławek.

⁶ Możliwość wyboru tylko w modelach Com K4. W pozostałych modelach rodzaj wykończenia nakładki jest taki sam jak rodzaj wykończenia kubetka.

Akcesoria

Przy zamówieniu prosimy stosować symbole według kodu.

Numeracja



Numeracja krzesel Typ A

Dotyczy wersji H, V3

ZA 1-10

Numeracja 1-10 (komplet)

ZA 11-20

Numeracja 11-20 (komplet)

ZA 21-30

Numeracja 21-30 (komplet)



Numeracja krzesel Typ B

ZB 1-10

Numeracja 1-10 (komplet)

ZB 11-20

Numeracja 11-20 (komplet)

ZB 21-30

Numeracja 21-30 (komplet)



Numeracja rzędów

ZC 1-10

Numeracja 1-10 (komplet)

ZC 11-20

Numeracja 11-20 (komplet)

Chwytek magnetyczny



Przyrząd do demontażu numeracji

MH

Uchwyt w oparciu



Uchwyt

C

Łączenie w rzędy



Łącznik do wersji H i V3¹



Łącznik do wersji V1, VN1, VN2

¹ Łącznik ma zastosowanie do wersji krzesel H i V3. Łącznik jest integralnym elementem krzesła. Brak możliwości dokupienia i późniejszego montażu łącznika.

System „anti-panic”^{2, 3, 4}



Łączniki krzeseł „anti-panic”

APA

do krzeseł bez podłokietników

APB

do krzeseł z podłokietnikami



Łączniki rzędów „anti-panic”

APD

Wózek do transportu⁵



Wózek bez uchwytem

CT



Wózek z uchwytem

CTH

⁵ Dostępne kolory: czarny, metalik. Kółka zawsze miękkie.

Dystanse do ławek⁶



Element dystansowy zapobiegający dotykaniu oparc ławek o ścianę

D1



Element dystansowy zapobiegający wzajemnemu dotykaniu się oparc ławek

D2

⁶ Dostępne kolory: czarny, metalik.

² System „anti-panic” spełnia wymagania Rozporządzenia Ministra Infrastruktury z dnia 12 kwietnia 2002 r. w sprawie warunków technicznych, jakim powinny odpowiadać budynki i ich usytuowanie (t.j. Dz.U. z 2015 r. poz. 1422 z późn. zm.).

³ Dostępne kolory: czarny, metalik.

⁴ System „anti-panic” ma zastosowanie do wersji na nogach (H/H 2P/H 2PB).

Profim i środowisko

W naszej działalności stosujemy strategię zrównoważonego rozwoju. Działamy w sposób odpowiedzialny, z korzyścią dla naszych klientów, pracowników, dostawców i lokalnej społeczności, ale zawsze z poszanowaniem środowiska naturalnego.



Design i proces wdrożenia

Przemysłany design, który oznacza produkt ponadczasowy i wytrzymały, mogący służyć wiele lat.

Konstrukcja krzesła Com została tak pomyślana, aby produkować je z minimalnej ilości komponentów i materiałów, co pozwala na łatwy recykling na końcu cyklu życia produktu. Ważne jest również optymalne zaprojektowanie procesu produkcyjnego tak, aby ilość odpadów surowców była minimalizowana.

Zaprojektowany tak, aby przy jego wytwarzaniu ograniczać do minimum ilość substancji niebezpiecznych dla zdrowia (m.in. chromu, rtęci, kadmu).



Materiały i komponenty do produkcji

Materiały i surowce używane do produkcji, niezależnie od tego, że muszą spełniać kryteria jakościowe, nie mogą zawierać związków szkodliwych dla ludzi i środowiska (m.in. PVC, chrom(VI), rtęć, ołów).

Pianki poliuretanowe nie zawierają związków organicznych (m.in. CFC, PFC, H-CFC).

Surowce pochodzenia drzewnego, których używamy, pochodzą z odpowiedzialnej i nadzorowanej gospodarki leśnej. Posiadamy certyfikat FSC®.

Ścisłe współpracujemy z dostawcami, aby zmniejszać nasz wspólny wpływ na środowisko. Zachęcamy ich do optymalizacji procesów i wymagamy spełnienia wielu standardów środowiskowych.



Produkcja i zarządzanie odpadami

Stosujemy technologie przyjazne dla środowiska; nasza chromownia działa w proekologicznej technologii Chrom(III); w lakierni używamy ekologicznej atestowanej farby proszkowej.

Optymalizujemy i zmniejszamy zużycie energii elektrycznej oraz dbamy, aby woda technologiczna była wielokrotnie używana w procesie produkcji.

Odpady produkcyjne są segregowane dla celów recyklingu i przekazywane jedynie uprawnionym podmiotom; niektóre odpady są przez nas ponownie wykorzystywane w procesie.

Opakowanie produktu wytwarzane jest przy użyciu tektury z recyklingu.



Logistyka dostaw i transport

Sami zarządzamy flotą transportową, dzięki czemu optymalizujemy wykorzystanie powierzchni ciężarówek dostarczających towar do klientów i na bieżąco analizujemy transporty pod kątem doboru tras, dzięki czemu minimalizujemy zużycie paliwa.

Dodatkowo łączymy wysyłki z odbiorem towaru od naszych dostawców.

Dla zapewnienia realizacji zamierzonych celów wdrożyliśmy System Zarządzania Środowiskowego na oparciu o normę ISO 14001, który umożliwił nam kompleksowe podejście do zagadnień ekologii.

Bierzemy pod uwagę i oceniamy, jak Com wpływa na środowisko naturalne w kontekście całego cyklu życia produktu – włączając w to projektowanie, proces wdrożenia i produkcji, realizację zamówień i dostawy, użytkowanie wyrobu, aż po recykling.



Użytkowanie gotowego produktu

Na krzesła Com udzielamy 5-letniej gwarancji, choć dzięki wysokiej jakości i wytrzymałości produktu może on być używany o wiele dłużej.

Użytkowanie krzesła nie powoduje jakichkolwiek oddziaływań, które mogłyby być szkodliwe dla środowiska naturalnego i zdrowia człowieka.



Recykling zużytych produktów

Com może być zdemontowany przy użyciu standardowych, ogólnodostępnych narzędzi.

Opakowanie kartonowe nadaje się w 100% do recyklingu.

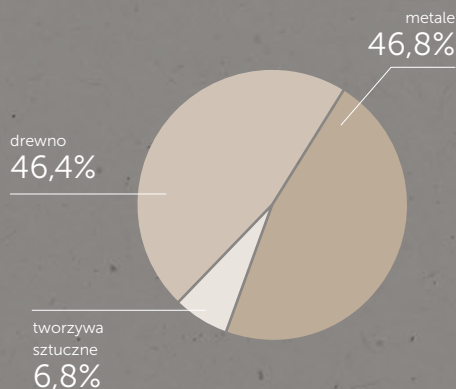
Com

Karta ekologii produktu

(dla wersji Com K11H)

Wykorzystane materiały:

Metale	kg	%
Stal	2,42	46,8
Tworzywa sztuczne	kg	%
Polipropylen (PP)	0,35	6,8
Drewno	kg	%
Drewno	2,40	46,4
Waga	5,17	100



Nadające się do recyklingu

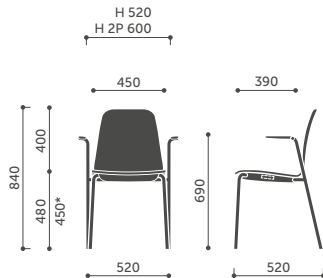


Produkt nie zawiera związków szkodliwych dla ludzi i środowiska (m.in. PVC, chrom(VI), rtęć, ołów).

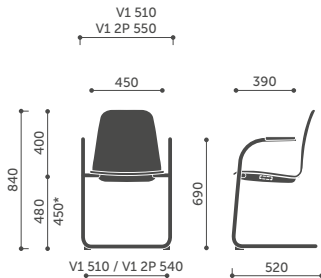
Wymiary

Wymiary mają charakter orientacyjny i mogą się różnić w zależności od wybranej konfiguracji produktu.

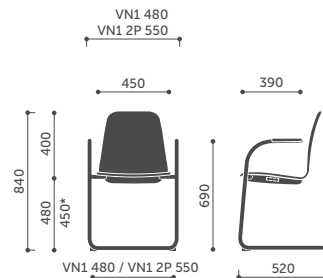
Metoda pomiaru produktów dostępna do pobrania pod linkiem: www.profim.pl/Metoda_pomiaru_produkow.pdf



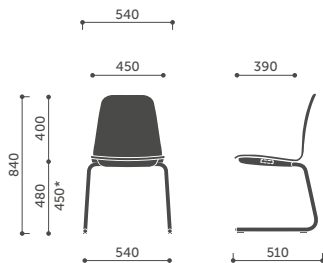
K11H / K12H / K13H
K11H 2P / K12H 2P / K13H 2P



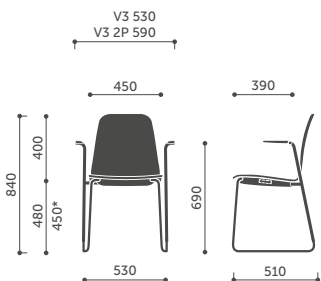
K11V1 / K12V1 / K13V1
K11V1 2P / K12V1 2P / K13V1 2P



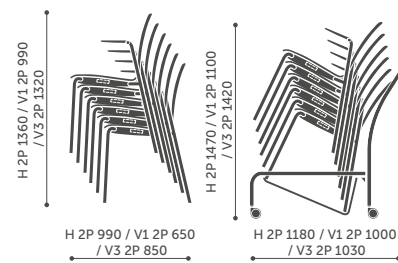
K11VN1 / K12VN1 / K13VN1
K11VN1 2P / K12VN1 2P / K13VN1 2P



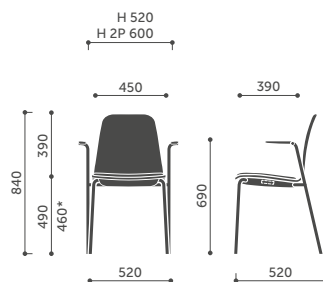
K11V2 / K12V2 / K13V2



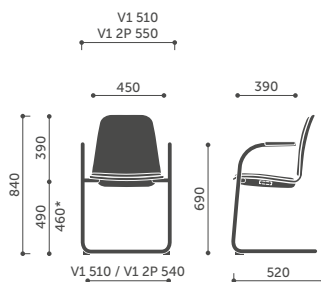
K11V3 / K12V3 / K13V3
K11V3 2P / K12V3 2P / K13V3 2P



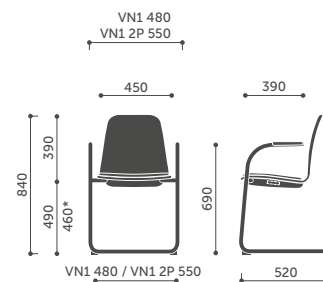
sztaplowanie K11 / K12 / K13



K21H / K22H / K23H
K21H 2P / K22H 2P / K23H 2P



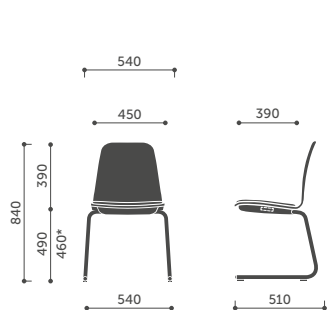
K21V1 / K22V1 / K23V1
K21V1 2P / K22V1 2P / K23V1 2P



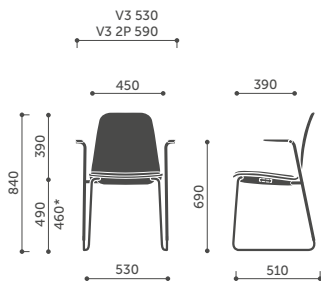
K21VN1 / K22VN1 / K23VN1
K21VN1 2P / K22VN1 2P / K23VN1 2P

* Wysokość siedziska zmierzona zgodnie z normą PN EN 16139 (z obciążeniem).

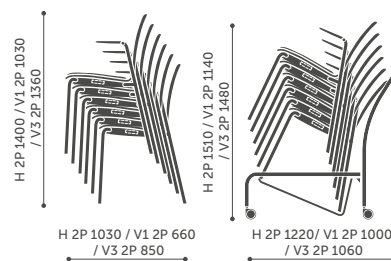




K21V2 / K22V2 / K23V2

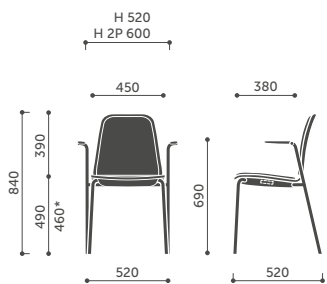


K21V3 / K22V3 / K23V3
K21V3 2P / K22V3 2P / K23V3 2P

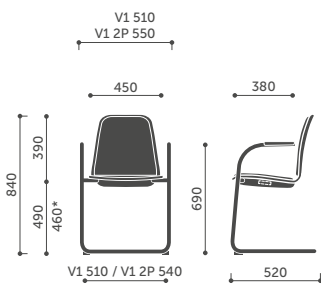


H 2P 1400 / V1 2P 1030 / V3 2P 1360
H 2P 1510 / V1 2P 1140 / V3 2P 1480
H 2P 1030 / V1 2P 660 / V3 2P 850
H 2P 1220 / V1 2P 1000 / V3 2P 1060

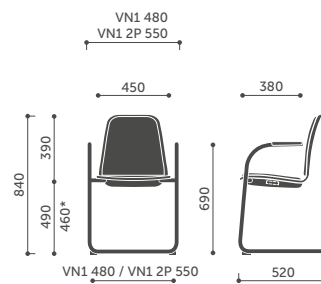
sztaplowanie K21 / K22 / K23



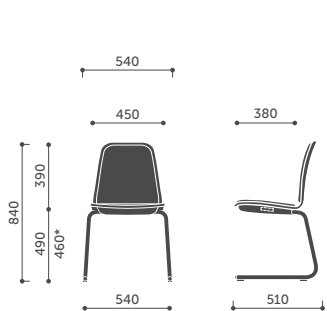
K31H / K32H / K33H
K31H 2P / K32H 2P / K33H 2P



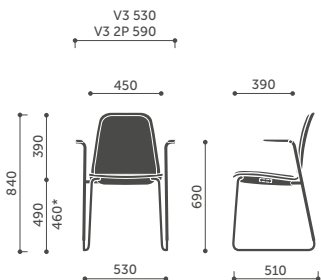
K31V1 / K32V1 / K33V1
K31V1 2P / K32V1 2P / K33V1 2P



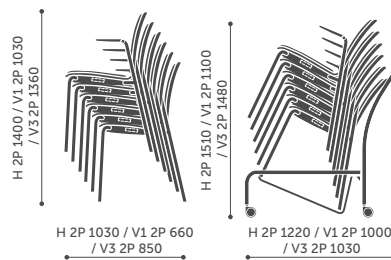
K31VN1 / K32VN1 / K33VN1
K31VN1 2P / K32VN1 2P / K33VN1 2P



K31V2 / K32V2 / K33V2

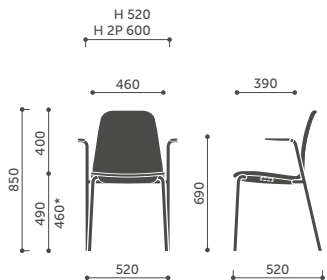


K31V3 / K32V3 / K33V3
K31V3 2P / K32V3 2P / K33V3 2P

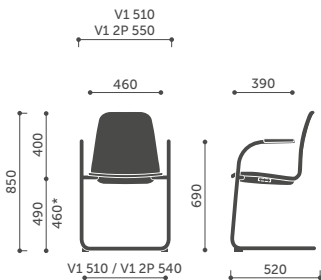


H 2P 1400 / V1 2P 1030 / V3 2P 1360
H 2P 1510 / V1 2P 1100 / V3 2P 1480
H 2P 1030 / V1 2P 660 / V3 2P 850
H 2P 1220 / V1 2P 1000 / V3 2P 1030

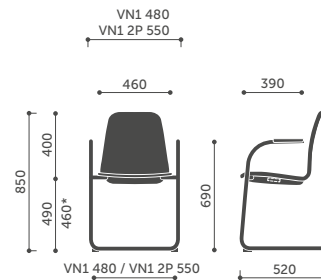
sztaplowanie K31 / K32 / K33



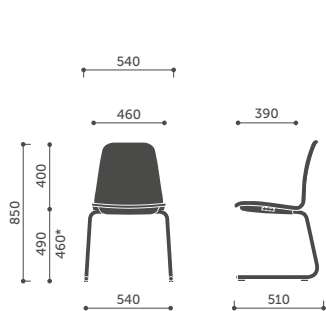
K41H / K42H / K43H
K41H 2P / K42H 2P / K43H 2P



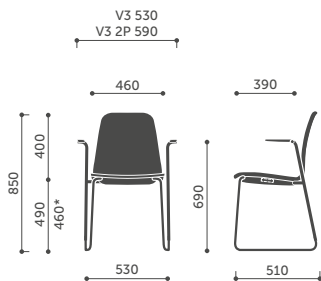
K41V1 / K42V1 / K43V1
K41V1 2P / K42V1 2P / K43V1 2P



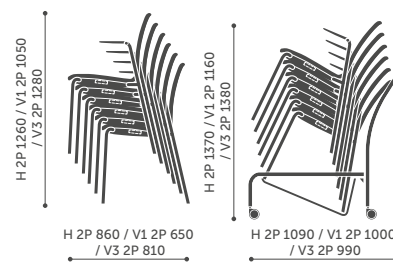
K41VN1 / K42VN1 / K43VN1
K41VN1 2P / K42VN1 2P / K43VN1 2P



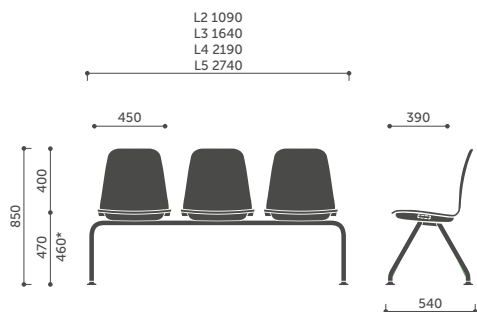
K41V2 / K42V2 / K43V2



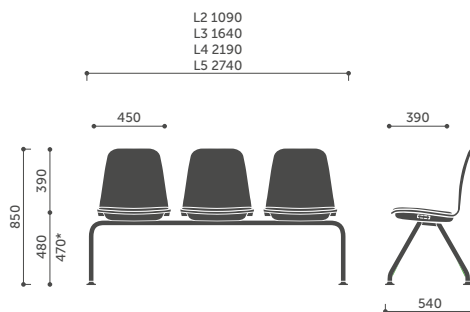
K41V3 / K42V3 / K43V3
K41V3 2P / K42V3 2P / K43V3 2P



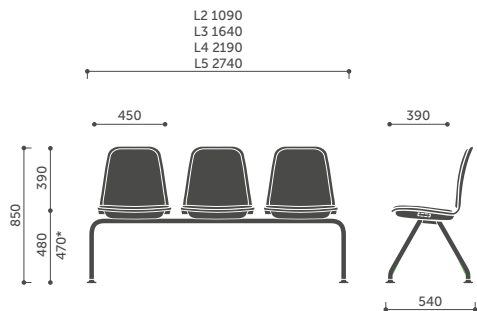
sztaplowanie K41 / K42 / K43



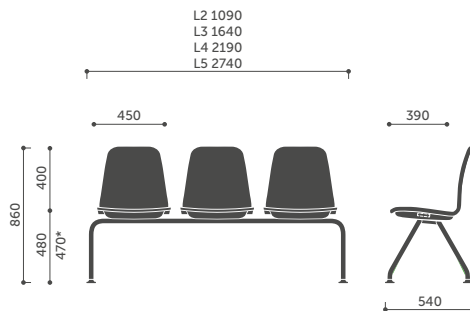
K11L / K12L / K13L



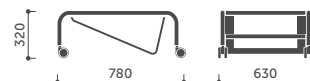
K21L / K22L / K23L



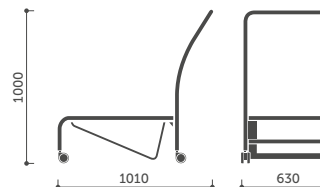
K31L / K32L / K33L



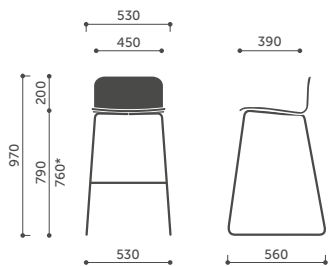
K41L / K42L / K43L



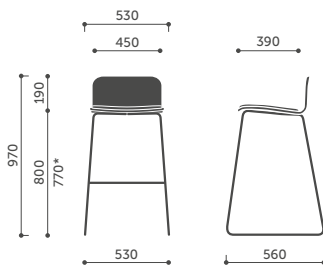
CT



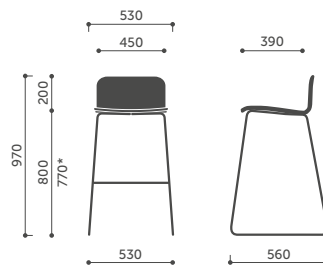
CTH



K12CV



K22CV



K42CV

11H (+2P)	12H (+2P)	13H (+2P)	x15
11V1 (+2P)	12V1 (+2P)	13V1 (+2P)	x5
11V2	12V2	13V2	x5
11V3 (+2P)	12V3 (+2P)	13V3 (+2P)	x15
21H (+2P)	22H (+2P)	23H (+2P)	x12
21V1 (+2P)	22V1 (+2P)	23V1 (+2P)	x5
21V2	22V2	23V2	x5
21V3 (+2P)	22V3 (+2P)	23V3 (+2P)	x12
31H (+2P)	32H (+2P)	33H (+2P)	x12
31V1 (+2P)	32V1 (+2P)	33V1 (+2P)	x5
31V2	32V2	33V2	x5
31V3 (+2P)	32V3 (+2P)	33V3 (+2P)	x12
41H (+2P)	42H (+2P)	43H (+2P)	x10
41V1 (+2P)	42V1 (+2P)	43V1 (+2P)	x5
41V2	42V2	43V2	x5
41V3 (+2P)	42V3 (+2P)	43V3 (+2P)	x10



11H (+2P)	12H (+2P)	13H (+2P)	x15
11V1 (+2P)	12V1 (+2P)	13V1 (+2P)	x5
11V2	12V2	13V2	x5
11V3 (+2P)	12V3 (+2P)	13V3 (+2P)	x15
21H (+2P)	22H (+2P)	23H (+2P)	x12
21V1 (+2P)	22V1 (+2P)	23V1 (+2P)	x5
21V2	22V2	23V2	x5
21V3 (+2P)	22V3 (+2P)	23V3 (+2P)	x12
31H (+2P)	32H (+2P)	33H (+2P)	x12
31V1 (+2P)	32V1 (+2P)	33V1 (+2P)	x5
31V2	32V2	33V2	x5
31V3 (+2P)	32V3 (+2P)	33V3 (+2P)	x12
41H (+2P)	42H (+2P)	43H (+2P)	x10
41V1 (+2P)	42V1 (+2P)	43V1 (+2P)	x5
41V2	42V2	43V2	x5
41V3 (+2P)	42V3 (+2P)	43V3 (+2P)	x10



11H 2PB	12H 2PB	13H 2PB	x5
21H 2PB	22H 2PB	23H 2PB	x5
31H 2PB	32H 2PB	33H 2PB	x5
41H 2PB	42H 2PB	43H 2PB	x5



11H 2PB	12H 2PB	13H 2PB	x5
21H 2PB	22H 2PB	23H 2PB	x5
31H 2PB	32H 2PB	33H 2PB	x5
41H 2PB	42H 2PB	43H 2PB	x5



Aby dowiedzieć się więcej o produkcie,
zeskanuj QR Code.



www.profim.pl

Producent zastrzega sobie prawo do zmian konstrukcyjnych i zmiany parametrów nie pogarszających walorów użytkowych produktów. Kolory reprodukowane w katalogu mogą odbiegać od rzeczywistych kolorów oferowanych mebli.



CHROM (III)
Technologia przyjazna
dla środowiska

CHROMIUM (III)
Eco-Friendly Technology

