

***viasit***<sup>®</sup>



Collection **TRI**



# TRI

Design ist eine Frage des Blickwinkels! Ob mit klassischer Tischplatte oder in edler Glasvariante, der TRI bringt Leichtigkeit in Ihr Büro.

Design is a question of perspective! With its classical top or toughened glass option "TRI" delivers lightness and quality to your office.

Le design est une question de point de vue! La collection TRI confère légèreté et dynamique à tous les espaces design. Plateau classique ou verre transparent, TRI séduit au premier regard.

Design is een kwestie van perspectief! Zowel met een standaard tafelblad als in een luxe glazen variant, de TRI brengt transparantie in uw kantoor.

# Eleganz

Elegance | Élégance | Elegantie

Eine moderne, ansprechende Formensprache bildet in Kombination mit technisch bewusst einfach gehaltenen Fertigungsmethoden die Basis für die Produktlinie „TRI“.

Modern, contemporary and appealing design combined with technical but simple manufacturing methods form the basis of the „TRI“ table.

Des lignes modernes et épurées, un process industriel de pointe sont la base du concept «TRI». Simplicité et élégance intemporelle lui confèrent son caractère unique.

Een moderne, aantrekkelijke vormtaal in combinatie met technisch bewust eenvoudig gehouden productie-methodes vormt de basis voor de productlijn „TRI“.





# Design in Balance

Design in Balance | Design équilibré | Design in evenwicht



Anwendung finden die Möbel im Büro-Besprechungsbereich. Die Tischfüße, als zeitgemäße Interpretation eines Säulenfußes mit Bodenausleger bestehen dabei aus jeweils zwei Stahlblechen, die sich mittels Verschränkung gegenseitig stabilisieren. Die so entstehenden Verzweigungen, die den optimalen Kräfteverlauf beschreiben, bilden den formalen Mittelpunkt des Tisches und geben ihm seine unverwechselbare Charakteristik.

“Tri” can be used in numerous applications and situations such as office, meeting and conference areas. The contemporary frames reflect an interpretation of a pillar with a floor cantilever and are constructed from solid overlapping steel sheets for stability.

TRI s'intègre dans tous les espaces bureaux et réunions design. La structure, interprétation moderne du pied colonne avec embase, est en acier découpé au laser. Le résultat est un piétement sculptural qui confère à l'espace une esthétique inégalée.

Toepassingen zowel voor kantoor als in vergaderomgevingen. De tafelpoten, als een eigentijdse interpretatie van een kolomvoet, die door middel van twee stalen poten in elkaar verweven zijn. De zo ontstane vertakkingen, die de optimale stabiliteit brengen, vormen het formeel middelpunt van de tafel en geven hem zijn onmiskenbare karakteristieke eigenschap.









# Die Übersicht

Overview

Synoptique

Het overzicht

Für die Collection TRI werden ausschließlich wertige Materialien auf hohem Niveau verarbeitet. Er überzeugt durch sein innovatives Design und verleiht Meetings eine klare und elegante Note.

The “branches” of the frame provide the optimal distribution of force and give the table and give its unmistakable character. “TRI” tables deliver an impressive and innovative design.

TRI convainc par la qualité des matériaux et la perfection des finitions. Laissez-vous séduire par son design innovant!

Voor de collectie TRI worden uitsluitend hoogwaardige materialen toegepast. De tafel overtuigd door zijn innovatieve design en geeft werken een heldere elegante touch.



## Dimensionen | Technik

Dimensions | Technical details

Dimensions | Technique

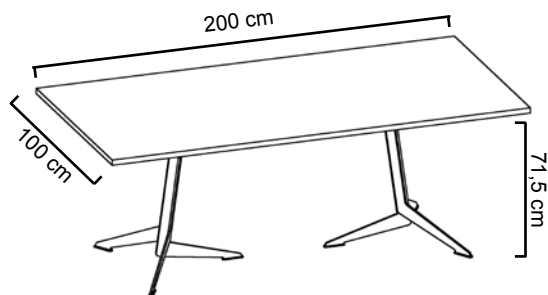
Dimensie | Techniek

## Tischoberflächen

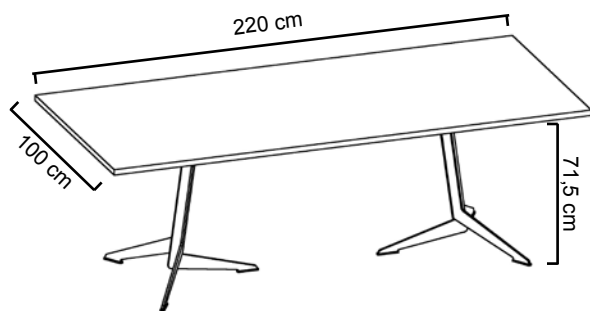
Tabletops

Finition des plateaux

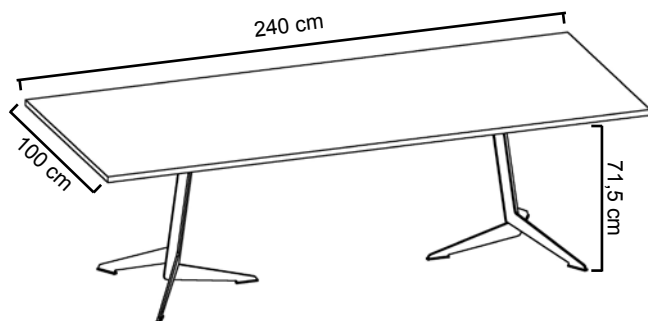
Bladuitvoeringen



215.2010M | 215.2010G



215.2210M | 215.2210G



215.2410M | 215.2410G



Glasplatte klarglass

Glass top clear glass

Plateau verre transparent

Glazen blad helder glas



Melaminplatte Graphit

Graphite mfc top

Mélangine graphite

Melamine Grafiet

## Tischgestell

Leg frame

Piètement

Tafelframe



weiss matt

matt white

blanc mat

mat wit



schwarz matt

matt black

noir mat

mat zwart



**viasit Bürositzmöbel GmbH**

Boxbergweg 4

D - 66538 Neunkirchen

Tel. +49 (0) 6821 / 2908-0

Fax +49 (0) 6821 / 2908-290

[info@viasit.com](mailto:info@viasit.com)

[www.viasit.com](http://www.viasit.com)

Geschäftsführer:

Thomas Schmeer

Werner Schmeer

AG: Saarbrücken

HRB 91731

Sitz: Neunkirchen

Stand: Mai 2015

