

***viasit***<sup>®</sup>



**Organic Office**



# Organic Office

Design:

Palma Kunkel Architektur + Design

Organic Office ist ein Office Lounge System, ist ein modulares Werkzeug der persönlichen Kommunikation, ist wandelbar, anpassungsfähig und repräsentativ, ist nachhaltig produziert, lässt sich individuell mit der Organic Office-App konfigurieren.

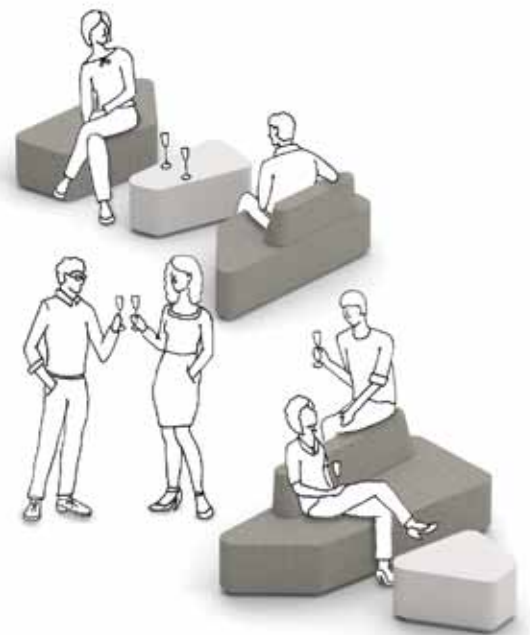
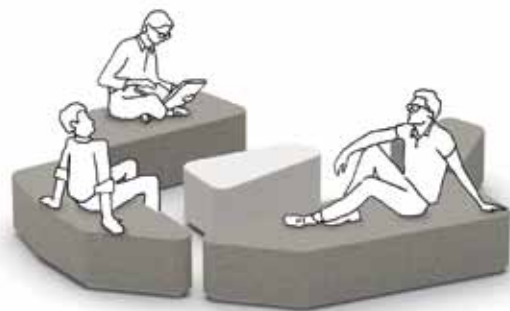
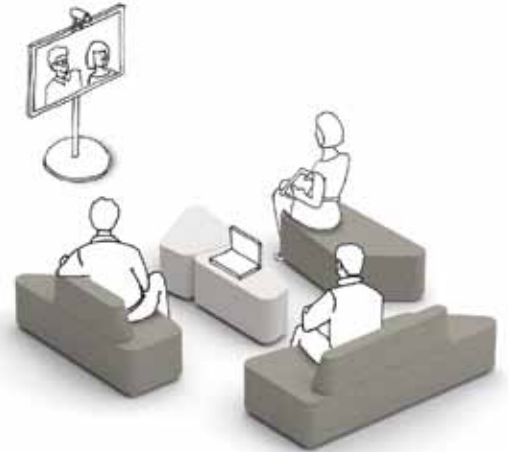
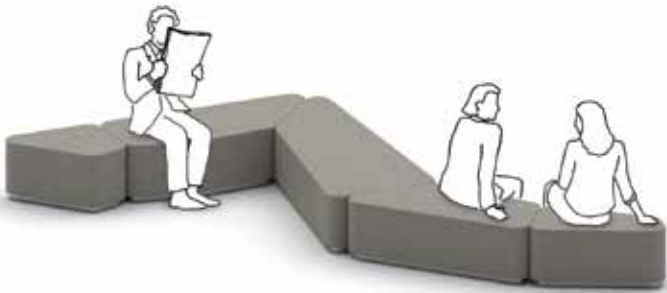
Organic Office is an open space system, is a modular communication tool, is convertible, adaptable and versatile, is sustainable, can be individually configured using the Organic Office-App.

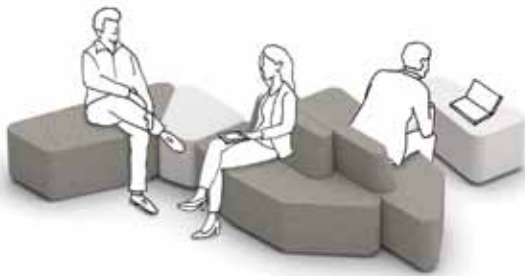
Organic Office est un système d'aménagement lounge pour bureau, est un outil constitué de modules pour la communication en face-à-face, est modulable, adaptable, représentatif, est issu d'une production durable, permet une configuration individualisée grâce à l'application Organic Office.

Organic Office is een office lounge systeem, is een modulair meubel voor persoonlijke communicatie, is flexibel, aanpasbaar en representatief, is duurzaam geproduceerd, kan individueel met de Organic Office-App worden geconfigureerd.

# 5 Module – unzählige Kombinationen

5 elements – endless combinations / 5 modules – d'innombrables combinaisons / 5 modules – oneindig veel combinaties





**Office Lounge System** - Organic Office schafft eine ruhige Warte-Atmosphäre und kann nach Bedarf und Raumangebot vergrößert oder verkleinert werden.

**Creative Workshop** - Mit Organic Office können Gruppen ihre eigene temporär genau passende Arbeitsanordnung finden und wieder verändern.

**Business Club** - Organic Office bietet viele Varianten der Nutzung, die dem Erfolg des Unternehmens ganz unterschiedlich dienen können.

**Open space system** - Organic Office creates calm within your environment and can be expanded or contracted according to requirements and space.

**Creative Workshop** - User groups can find their own temporary perfect working layout and then change it as desired.

**Business Club** - Organic Office provides convertible use that can contribute to corporate success in totally different ways.

**Système Lounge** - Organic Office crée une ambiance reposante pour les moments d'attente et peut être adapté selon les besoins et la place disponible.

**Atelier Créatif** - Avec Organic Office, les groupes de travail peuvent trouver une configuration temporaire de travail et la modifier au gré des besoins.

**Business Club** - Organic Office offre de nombreuses combinaisons, qui peuvent contribuer au succès de l'entreprise de manière totalement différente.

**Lounge system** - Organic Office creëert een rustige relax-modus en kan naar behoefte en ruimteaanbod worden vergroot of verkleind.

**Creative workshop** - Met Organic Office kunnen groepen tijdelijk hun eigen, perfect passende werkruimte indelen en zo nodig wijzigen.

**Business Club** - Organic Office biedt vele gebruiksvarianten, die allemaal op hun eigen wijze kunnen bijdragen tot het succes van de onderneming.





# Die Übersicht

## Overview / Synoptique / Het overzicht

Organic Office gibt es als Set bestehend aus fünf gepolsterten Modulen. Die zwei großen Polster Elemente können zusätzlich mit einer Rückenlehne ausgestattet werden. Wahlweise sind die drei kleinen Module auch mit einer harten, lackierten Oberfläche erhältlich. Alle Elemente haben einen silber pulverbeschichteten Sockel.

Organic Office is available as a 5 element set. The two large upholstered elements can be fitted with an optional backrest. The three smaller elements are also available with a hard, lacquered surface for use as a table or worksurface. All elements have a silver powder-coated steel base frame.

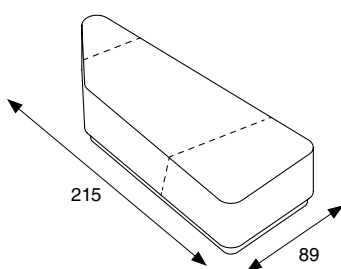
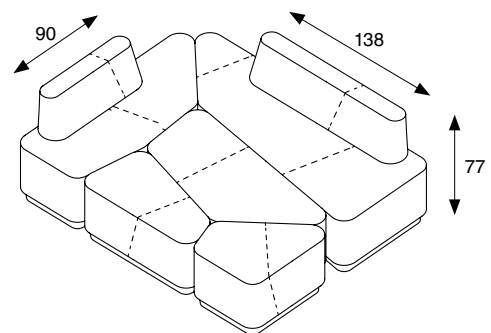
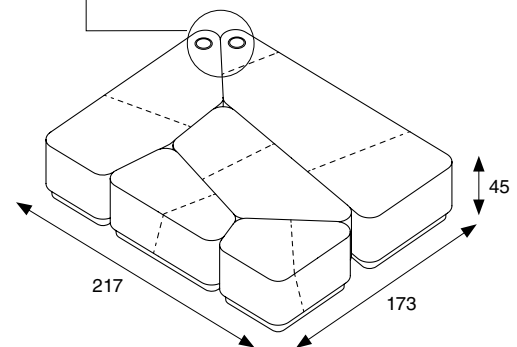
Organic Office existe sous la forme d'un kit composé de cinq modules rembourrés. Les deux grands éléments rembourrés peuvent être équipés d'un dossier supplémentaire. Les trois petits modules sont également disponibles au choix avec une surface en dur et laquée. Tous les éléments ont un socle coloris finition epoxy argent.

Organic Office bestaat als set uit vijf gestoffeerde modules. De twee grote kussenelementen kunnen bijkomend met een rugleuning worden uitgerust. Naar keuze zijn de drie kleine modules ook met een hard, gelakt oppervlak te verkrijgen. Alle elementen hebben een zilver poedergecoate sokkel.



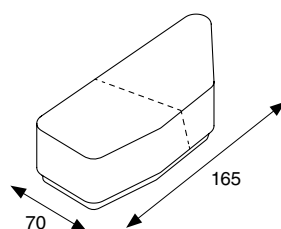
### Stromanschluss, optional

Connection for power supply, optional  
Prise d'alimentation électrique, en option  
Elektriciteit aansluiting, facultatief

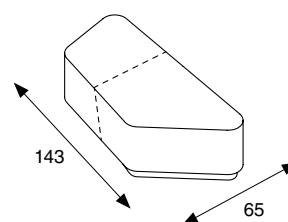


6

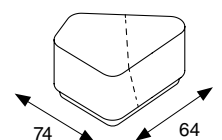
78.1000



78.2000



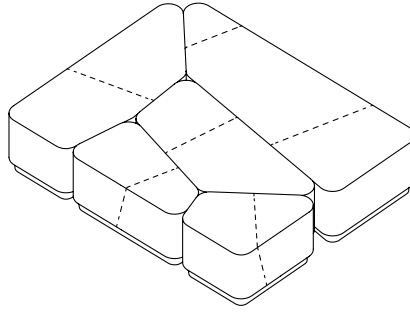
78.3000



78.4000

**Set 5 Polsterelemente**

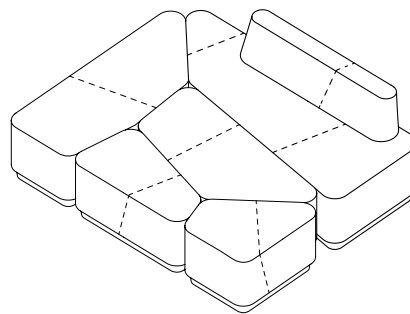
Set of 5 upholstered elements /  
 Kit de 5 éléments rembourrés /  
 Set 5 kussenelementen



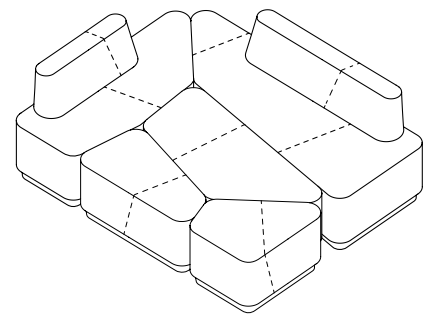
78.1000, 78.2000, 78.3000,  
 78.4000, 78.5000

**Set mit Rückenlehne, wahlweise 1 oder 2 Rückenlehnen**

Set with backrest, optional with  
 1 or 2 backrests / Kit avec  
 dossier, au choix avec 1 ou 2  
 dossiers / Set met rugleun-  
 ingen, naar keuze met 1 of 2 rugleun-  
 ingen



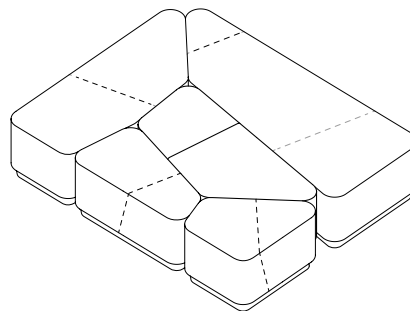
78.1000, RL781, 78.2000,  
 78.3000, 78.4000, 78.5000



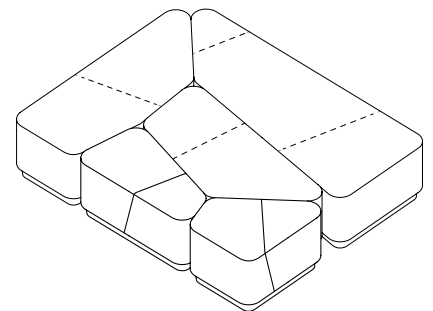
78.1000, RL781, 78.2000, RL782,  
 78.3000, 78.4000, 78.5000

**Set mit Tischen wahlweise mit 1, 2 oder 3 Tischen**

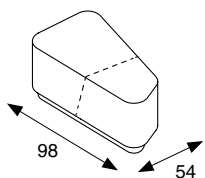
Set with table surfaces,  
 optional with 1, 2 or 3 tables /  
 Kit avec tables, au choix avec  
 1, 2 ou 3 tables / Set met  
 tafels, naar keuze met 1, 2 of 3  
 tafels



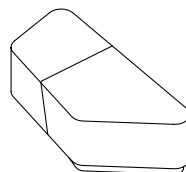
78.1000, 78.2000, 78.3001,  
 78.4000, 78.5000



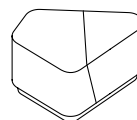
78.1000, 78.2000, 78.3000,  
 78.4001, 78.5001



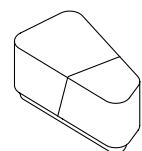
78.5000



78.3001



78.4001



78.5001











# Achromatic Collection



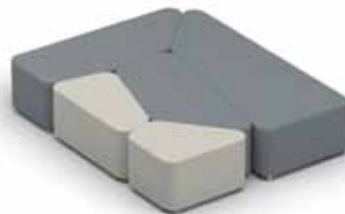
Step Melange  
50/5315  
Tische/ Tables/ Tables/ Tafels RAL 7042



Step Melange  
50/5314  
Tische/ Tables/ Tables/ Tafels RAL 7021



Steelcut Trio 2  
80/8190  
Tisch/ Table/ Table/ Tafel RAL 7042



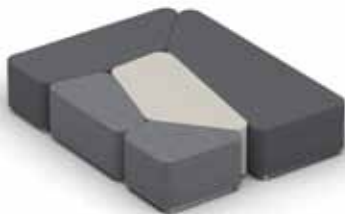
Steelcut Trio 2  
80/8188  
Tische/ Tables/ Tables/ Tafels RAL 9001



Blazer  
70/7323, 70/7324  
Tisch/ Table/ Table/ Tafel RAL 9001



Steelcut Trio 2  
80/8188  
Tische/ Tables/ Tables/ Tafels RAL 7021



Laser J Flash  
70/7342, 70/7341  
Tisch/ Table/ Table/ Tafel RAL 9001

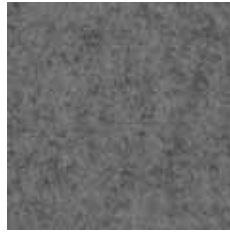


Step Melange  
50/5314  
Tische/ Tables/ Tables/ Tafels RAL 9001





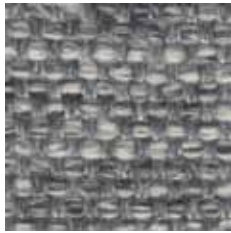
Blazer  
70/7323



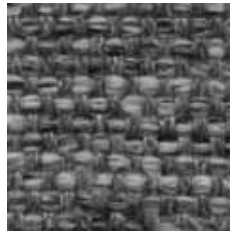
Blazer  
70/7324



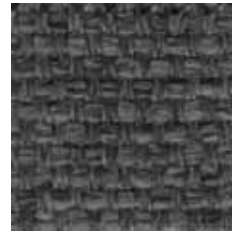
Blazer  
70/7325



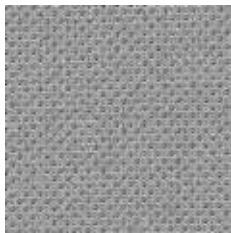
LaserJ Flash  
70/7340



LaserJ Flash  
70/7341



LaserJ Flash  
70/7342



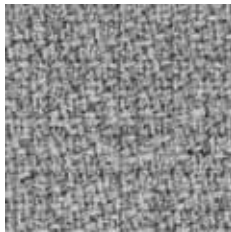
Atlantic  
10/1043



Atlantic  
10/1046



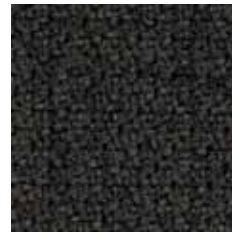
Atlantic  
10/1040



Step Melange  
50/5316



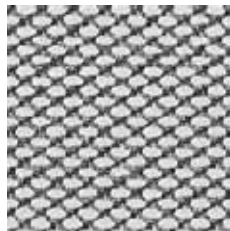
Step Melange  
50/5315



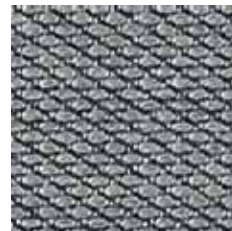
Step Melange  
50/5314



Steelcut Trio 2  
80/8190



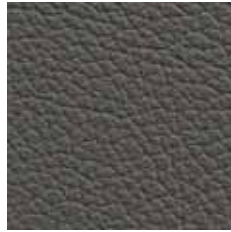
Steelcut Trio 2  
80/8170



Steelcut Trio 2  
80/8188



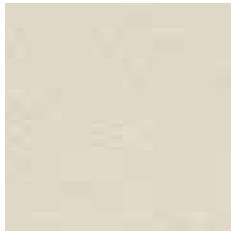
Leder  
60/638



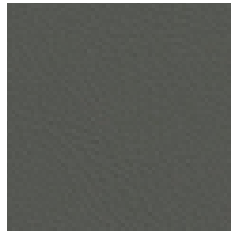
Leder  
60/639



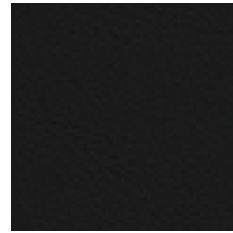
Leder  
60/6390



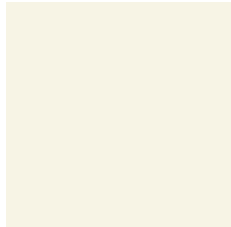
Skai  
70/3080



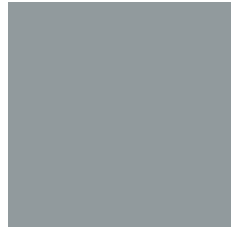
Skai  
70/3082



Skai  
70/3081



RAL / 9001  
Cremeweiss  
Creme white  
Blanc crème  
Creme wit



RAL / 7042  
Verkehrsgrau A  
Traffic grey  
Gris signalisation  
Verkeersgrijs



RAL / 7021  
Schwarzgrau  
Dark grey  
Gris noir  
Zwartgrijs

Folgende Stoffe aus unserer Stoffcollection sind verwendbar:  
The following fabrics from our fabric collection can be used:  
Les revêtements suivants de notre collection de tissus sont disponibles:  
De volgende stoffen uit onze collectie stoffen kunnen worden gebruikt:

Atlantic, Step Melange, Blazer, Steelcut Trio 2, Laser J Flash,  
Kunstleder/ Vinyl/ Similiciur/ Kunstleer, Leder/ Leather/ Cuir/ Leer





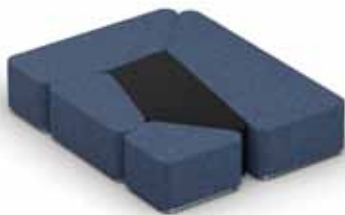
# Chromatic Collection



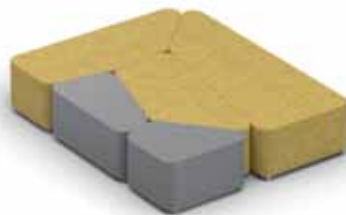
Blazer  
Camphill CUZ1K  
Tisch/ Table/ Table/ Tafel RAL 9001



Blazer  
Magdalene CUZ21  
Tische/ Tables/ Tables/ Tafels RAL 9001



Blazer  
Newcastle CUZ1W  
Tisch/ Table/ Table/ Tafel RAL 7021



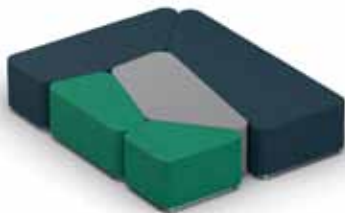
Blazer  
Dunhurst CUZ58  
Tische/ Tables/ Tables/ Tafels RAL 7042



Blazer  
Handcross CUZ63  
Tisch/ Table/ Table/ Tafel RAL 7042



Blazer  
Lancaster CUZ1C  
Tische/ Tables/ Tables/ Tafels RAL 7042



Blazer  
Belhaven CUZ1H, Glenalmond CUZ62  
Tisch/ Table/ Table/ Tafel RAL 7042



Blazer  
St Andrews CUZ86, Trevelyan CUZ31  
Tische/ Tables/ Tables/ Tafels RAL 9001



Blazer  
Hull CUZ1P



Blazer  
Latymer CUZ33



Blazer  
Belhaven CUZ1H



Blazer  
Newcastle CUZ1W



Blazer  
Edinburgh CUZ1Y



Blazer  
Glenalmond CUZ62



Blazer  
Handcross CUZ63



Blazer  
Rockport CUZ89



Blazer  
Magdalene CUZ21



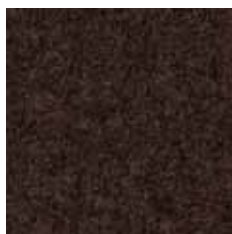
Blazer  
Lancaster CUZ1C



Blazer  
Camphill CUZ1K



Blazer  
Dunhurst CUZ58



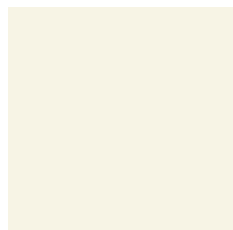
Blazer  
City CUZ1A



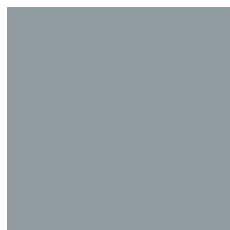
Blazer  
Trevelyan CUZ31



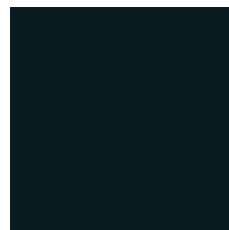
Blazer  
St Andrews CUZ86



RAL | 9001  
Cremeweiss  
Creme white  
Blanc crème  
Creme wit



RAL | 7042  
Verkehrsgrau A  
Traffic grey  
Gris signalisation  
Verkeersgrijs



RAL | 7021  
Schwarzgrau  
Dark grey  
Gris noir  
Zwartgrijs

Folgende Stoffe aus unserer Stoffcollection sind verwendbar:

The following fabrics from our fabric collection can be used:

Les vêtements suivants de notre collection de tissus sont disponibles:

De volgende stoffen uit onze collectie stoffen kunnen worden gebruikt:

Atlantic, Step Melange, Blazer, Steelcut Trio 2, Laser J Flash,  
Kunstleder/ Vinyl/ Similiciur/ Kunstleer, Leder/ Leather/ Cuir/ Leer





<b>Blazer</b>		
Qualität		70
Nummer		7323, 7324, 7325
Material	Schurwolle, Nicht schwermetallhaltige Farbstoffe	100%
Entflammbarkeit	BS EN 1021 - 1:2006 (Zigarettentest), BS EN 1021 - 2:2006 (Sreichholztest), BS 7176:2007 Low Hazard, BS 5852:2006 Section 4 Ignition Source 5, BS 7176:2007 Medium Hazard Bemerkung: Schwerentflammbarkeit hängt von verwendetem Schaum ab	
Gewicht	g/m <sup>2</sup> ±5% (645 g/lfd.M ±5%)	460
Breite	cm nutzbare Breite	140
Lichtechtheit	(ISO 105 - B02:2013)	5
Reibechtheit	Nass/Trocken (ISO 105 - X12:2002)	4/4
Scheuerfestigkeit	Scheuertouren Martindale	50.000



<b>Laser J Flash</b>		
Qualität		70
Nummer		7340, 7341, 7342
Material	Polyester Trevira CS	100%
Entflammbarkeit	C1 / CRIB 5 / M1 / B1 / EN 1021/1-2 / BS 7176 Medium Hazard / NF D 60013 Class AM18 / IMO A 652 (16)	
Gewicht	g/m <sup>2</sup> ±5% 550 / g/lfd.M ±5% 770 UNI EN 12127	
Breite	cm	140
Lichtechtheit	UNI EN ISO 105 - B02 (Blaumaßstabe) - Xenotest -	6
Reibechtheit	UNI EN ISO 105 - X12 (Graumaßstabe) - Crockmeter -	4/5
Scheuerfestigkeit	Scheuertouren Martindale (ISO 12947-2)	100.000



<b>Atlantic</b>		
Qualität		10
Nummer		1040, 1043, 1046
Material	Polyester	100%
Entflammbarkeit	Calif. Bull. 117E, BS EN 1021 1&2, Önorm B 3825 B1, 3800-Q1 UK, UNI 9175 Class 1 I EMME, NFP 92-503:M3, AM 18 – NF D 60-013, Erfüllt auch andere Feuer-tests, Schwerentflammbarkeit hängt von verwendetem Schaum und der schwerentflammbaren Ausrüstung ab	
Gewicht	pro. lf. Meter ca. Gramm	530
Breite	cm	150
Lichtechtheit	Skala 1-8, max. 8 - EN ISO 105-B02	5-7
Reibechtheit	Skala 1-5, max. 5 - EN ISO 105x12 (nass/trocken)	4-5/4-5
Scheuerfestigkeit	Scheuertouren Martindale (ISO 12947-2)	110.000



<b>Step Melange</b>		
Qualität		50
Nummer		5314 - 5316
Material	Trevira CS	100%
Entflammbarkeit	Calif. Bull. 117E, IMO A.652 (16), MED Certificate IMO, DIN 4102:B1, NFP 92-503:M1, BS EN 1021 1&2, BS 5852 Part 1 0,1 Cigarette & match, BS 5852, Crib 5 UNI 9175 Class 1 I EMME, Önorm B 3825 B1 3800-Q1 UK, FAR/JAR 25.853(a)(i)(ii), erfüllt auch andere Feuer-tests, Schwerentflammbarkeit hängt von verwendetem Schaum und der schwerentflammbaren Ausrüstung ab, BS 7176 Medium Hazard, AM 18 - NF D 60-013, CA TB 117-2013, UNI 9175 Class 1 I EMME	
Gewicht	pro. lf. Meter ca. Gramm	470
Breite	cm	140
Lichtechtheit	Skala 1-8, max. 8 - EN ISO 105 - B02	5-7
Reibechtheit	Skala 1-5, max. 5 - EN ISO 105x12 (nass / trocken)	4-5
Scheuerfestigkeit	Scheuertouren Martindale (ISO 12947 - 2)	100.000





<b>Steelcut Trio 2</b>		
Qualität		80
Nummer		8170, 8188, 8190
Material	Schurwolle, Kammgarn Nylon	90 % 10 %
Entflammbarkeit	EN 1021-1/2 Ignition Source 0-1, BS 5852 Ignition Source 2-3, DIN 4102 B2, ÖNORM B1 / Q1, NF D 60 013, UNI 9175 1IM, US Cal. Tech. Bull. 117, IMO A.652(16), Schwerentflammbarkeit hängt von verwendetem Schaum ab	
Gewicht	g/ lfd. m	770
Breite	ca. cm	140
Lichtechtheit	ISO 105 - B02	5-7
Reibechtheit	ISO 105 - X12 (nass/trocken)	4/4-5
Scheuerfestigkeit	Scheuertouren Martindale (ISO 12947-2)	100.000

<b>Skai</b>		
Qualität		70
Nummer		3080, 3081, 3082
Material	PU-Finish PVC-Compound BW-Gewebe	ca. 2% ca. 73% ca. 25%
Entflammbarkeit	BS5852 IS 0+1, EN1021-1+2, MVSS 302/ISO 3795/DIN 75200/ Richtlinie 95/28/EG	
Gewicht	ca. g/m <sup>2</sup>	780
Breite	ca. cm	150
Lichtechtheit	DIN EN ISO 105-B02	5
Reibechtheit	DIN EN ISO 105-X12 (nass / trocken)	4,5/4,5
Scheuerfestigkeit	Scheuertouren Martindale	50.0000

<b>Leder</b>		
Qualität		60
Nummer		638, 639, 6390
Material	Im Fass durchgefärbtes, korrigiertes mit feinem Narben geprägtes Nappa Leder mit aller höchsten Gebrauchseigenschaften. Stärke 1,0/1,2 mm	
Brenntest, Zigarettenbrenntest	Brandschutz: nach Test bestanden: BS 5852: 1990 section 5 ignition source crip 5, NFD 60013, Schwer entflammbar nach DIN 75200 und DIN EN ISO 1021 Teil I + II. OBJEKT ist Säure- und Laugenbeständig ausgerüstet (EN-ISO 105-E04) OBJEKT ist zusätzlich hydrophobiert	
Reißfestigkeit	ISO 3377-1	>20
Lichtechtheit	ISO 105 B02	>5
Reibechtheit	Veslic (Graumaßstab Stufe 1-5) trocken 500 Touren / nass 250 Touren / Schweiß 80 Touren pH 9 (DIN EN ISO 11640)	>5 / >4 / >4
Dauerfaltverhalten	ISO 5402 (nach 20.000 Knickungen)	keine Risse

Eventuelle Farb- und Strukturabweichungen zwischen den Originalmaterialien und den abgebildeten Mustern sind drucktechnisch bedingt und können daher nicht als Reklamationsgrund anerkannt werden.

Any differences in colour texture which may occur between the original materials and the illustrated samples are due to the printed reproduction and cannot, therefore, be accepted as cause for complaint.

Les éventuelles différences de couleurs entre les matériaux réels et les photos des catalogues sont dues aux techniques d'impression et ne peuvent donc pas faire l'objet de réclamations.

Eventuele kleur en stuurafwijkingen tussen de originele materialen en de afgebeelde kleurstalen is mogelijk drucktechnisch overmijdbaar en kunnen daarom niet als gereclameerd behandeld worden.



**Viasit Bürositzmöbel GmbH**  
Boxbergweg 4  
D-66538 Neunkirchen

**[www.viasit.com](http://www.viasit.com)**  
[info@viasit.com](mailto:info@viasit.com)



10 / 2016

**Organic Office**  
Design:  
Palma Kunkel  
Architektur+ Design  
Carsten Feil