

contract | chair

Miss Bibi



www.siesta.com.tr

Siesta
exclusive



contract | chair

Miss Bibi



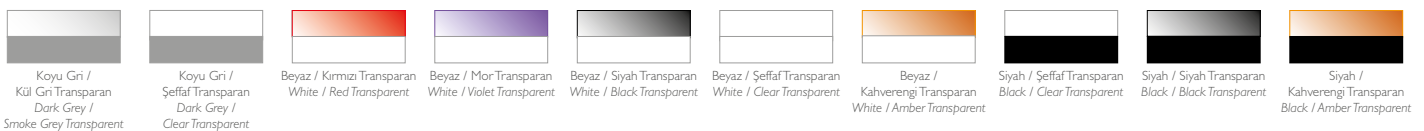
İkinci jenerasyon gaz enjeksiyon sistemiyle polipropilen cam elyaf karışımı oturma ve polikarbonat sırt birleşimiyle üretilen dizayn sandalye Miss Bibi, istiflenebilmesi, doğal renkleri ve kendine özgü görüntüsüyle hem iç mekan hem de dış mekan kullanımı için ideal bir üründür.

Stacking chair with the latest generation of air moulding thermoplastic injection. Seat in polypropylene reinforced with glass fiber, backrest in transparent polycarbonate. For indoor and outdoor use.



055 Miss Bibi

Renkler / Colors





teknik detaylar | technical sheet

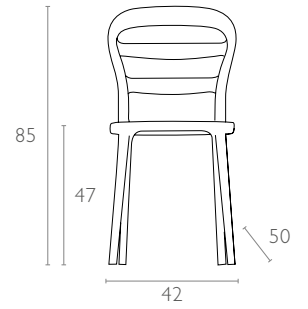
055 Miss Bibi

Ürün ölçüleri (cm) ve ağırlığı (kg) / Dimensions in cm and weight in kg

En Width	Boy Height	Derinlik Depth	Oturma Yüksekliği Seat Height	Birim Ağırlık Unit Weight
42	85	50	47	3,950

Ambalaj bilgileri / Information on packaging units

Karton Koli (Adet) Pcs in Carton Box	Ambalaj Ağırlığı (kg) Package Weight (kg)
4	19,5



Ölçüler cm'dir.
All dimensions are in cm.

Ambalaj ölçüleri ve hacim / Package dimensions in cm and volume

m ³	Yükseklik Height	En Width	Derinlik Depth
0,343	102	48	70

Lojistik bilgileri / Logistics information

20 DC Cntr	40 HC Cntr	82 Cbm Truck
320	792	912

CATAS Testato - Tested

Made with Makrolon® by



Siesta

exclusive

www.siesta.com.tr



/SiestaFurniture

