

contract | chair

Maya



www.siesta.com.tr

Siesta
exclusive



contract | chair

Maya



İkinci jenerasyon gaz enjeksiyon sistemiyle polipropilen ve cam elyaf karışımından üretilen dizayn sandalye Maya, istiflenebilmesi, doğal renkleri ve kendine özgü görüntüsüyle hem iç mekan hem de dış mekan kullanımı için ideal bir üründür.

The latest generation air moulding process, as used for Maya, allows perfect control for the channel draining and the wall thickness. In designing Maya, the designers developed a formally characterized shape yet suitable for different ambiances - contemporary, classic, informal or elegant - where it easily settles in, thanks to a colour range including brights as well as neutral tones. For indoor and outdoor use.



025 Maya

Renkler / Colors





teknik detaylar | technical sheet

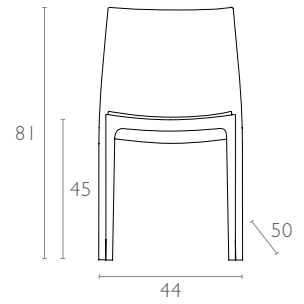
025 Maya

Ürün ölçüleri (cm) ve ağırlığı (kg) / Dimensions in cm and weight in kg

En Width	Boy Height	Derinlik Depth	Oturma Yüksekliği Seat Height	Birim Ağırlık Unit Weight
44	81	50	45	3,250

Ambalaj bilgileri / Information on packaging units

Plastik Palette (Adet) Pcs on Plastic Pallet	Ambalaj Ağırlığı (kg) Package Weight (kg)
22	76



Ölçüler cm'dir.
All dimensions are in cm.

Ambalaj ölçüleri ve hacim / Package dimensions in cm and volume

m ³	Yükseklik Height	En Width	Derinlik Depth
0,956	226	46	92

Lojistik bilgileri / Logistics information

20 DC Cntr	40 DC Cntr	82 Cbm Truck
704	1430	1650

Siesta

exclusive

www.siesta.com.tr



/SiestaFurniture

