

SPECYFIKACJA TECHNICZNA

KOLORYSTYKA

WIENIEC GÓRNY, WIENIEC DOLNY



14 BUK


 26 ALUMINIUM
SATINATO

 31 DĄB
KANADYJSKI


34 KASZTAN


 39 BRZOZA
POLARNA


64 COCOA



67 BIAŁY PASTEL


 106 ORZECH
NIZINNY

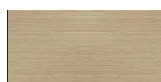

154 ANTRACYT



FRONT



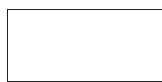
14 BUK


 26 ALUMINIUM
SATINATO

 31 DĄB
KANADYJSKI

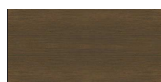

34 KASZTAN


 39 BRZOZA
POLARNA


64 COCOA



67 BIAŁY PASTEL


 106 ORZECH
NIZINNY


154 ANTRACYT



KORPUS


 26 ALUMINIUM
SATINATO


67 BIAŁY PASTEL



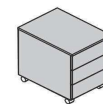
154 ANTRACYT



KONTENER MOBILNY KKT11



67 BIAŁY PASTEL



SPECYFIKACJA TECHNICZNA

KOLORYSTYKA

PODUSZKA SKP13 - TKANINA NEMO



NE-3
POMARAŃCZOWY



NE-5 CZERWONY



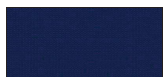
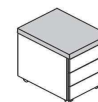
NE-9 ZIELONY



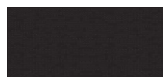
NE-10 SZARY



NE-14
CIEMNOSZARY



NE-15
GRANATOWY



NE-16 CZARNY

PODUSZKA SKP13 - TKANINA RUNNER - II GRUPA CENOWA



R-63034
POMARAŃCZOWY



R-64089
CZERWONY



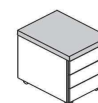
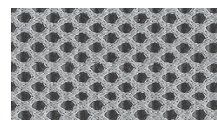
R-66063 NIEBIESKI



R-60011 SZARY



R-68056 ZIELONY



R-66064
GRANATOWY



R-60999 CZARNY



R-60025
CIEMNOSZARY

PODUSZKA SKP13 - TKANINA MEDLEY - II GRUPA CENOWA



M-68005 OLIWKA
CIEMNA



M-68002 OLIWKA
JASNA



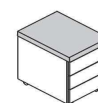
M-68115 ZIELONY



M-61002 BEŻOWY



M-67053 NIEBIESKI
CIEMNY



M-67006 NIEBIESKI
JASNY



M-66008 SZARY



M-6419
CZERWONY



M-63064 RÓŻOWY



M-60999 CZARNY

PODUSZKA SKP13 - TKANINA BLAZER - III GRUPA CENOWA



CUZ39
POMARAŃCZOWY



CUZ63 CZERWONY



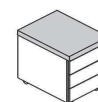
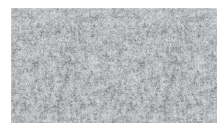
CUZ1L ZIELONY



CUZ12
GRAFITOWY



CUZ02
TURKUSOWY



CUZ1V NIEBIESKI



CUZ1X RÓŻOWY



CUZ1G SZARY



CUZ47 BEŻOWY



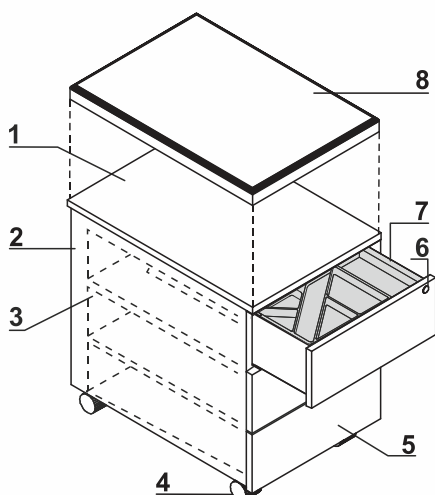
CUZ1R MORSKI



CUZ28 JASNY
SZARY

SPECYFIKACJA TECHNICZNA

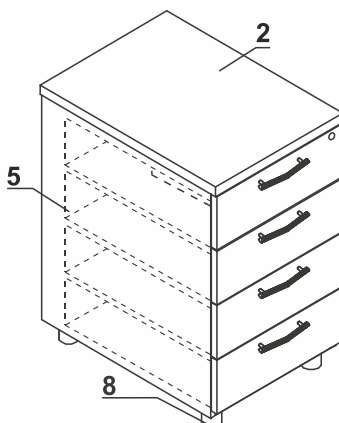
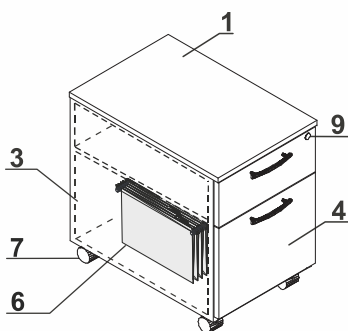
KONTENER BEZUCHWYTOWY - MOBILNY



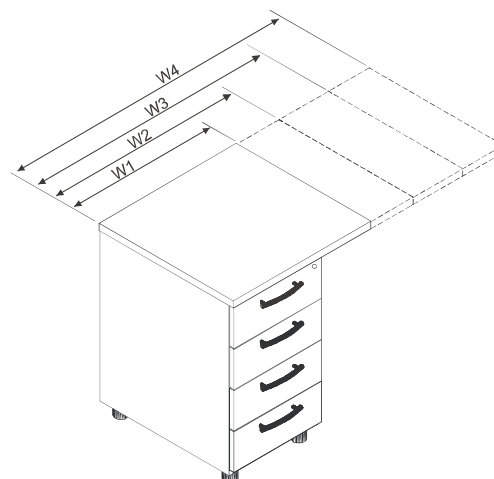
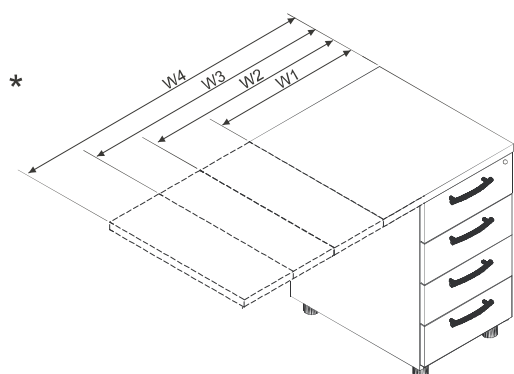
1. **Wieniec górny** - płyta melaminowana 18mm, obrzeża PVC
2. **Korpus** - płyta melaminowana 18mm, obrzeża PVC
3. **Front** - płyta melaminowana 18mm, obrzeża PVC
4. **Kółka** - Ø50mm, dwa z hamulcem
5. **Szuflady płytowe** - prowadnice rolkowe, nośność 25kg, wysunięcie 80%, blokada wysuwu drugiej szuflady.
6. **Zamek centralny** - łamany klucz
7. **Piórnik nakładany** - tworzywo czarne
8. **Opcjonalna poduszka SKP13** - nakładana na kontener, zamawiana jako osobny element, max obciążenie 120kg

UWAGI - Możliwość siadania na kontenerach wyłącznie po zamocowaniu poduszki SKP13 wraz ze wzmocnieniami pod kółka.

KONTENERY



1. **Wieniec górny** - płyta melaminowana 18mm, obrzeża PVC
2. **Wieniec górny** - płyta melaminowana 28mm, obrzeża PVC
3. **Korpus** - płyta melaminowana 18mm, obrzeża PVC
4. **Front** - płyta melaminowana 18mm, obrzeża PVC
5. **Szuflady płytowe** - prowadnice rolkowe, nośność 25kg, wysunięcie 80%, blokada wysuwu drugiej szuflady.
6. **Szuflada filowa** - prowadnice kulkowe, max. obciążenie 30kg, wysunięcie 100%
7. **Kółka** - Ø50mm, dwa z hamulcem
8. **Regulator poziomy** - regulacja w zakresie 5mm
9. **Zamek centralny** - amany klucz



* kontener z przewieszonym wierzchem górnym - W1 - 600mm | W2 - 800mm | W3 - 1000mm | W4 - 1200mm

WIDOK I RZUT OBIEKTU	WYMIARY [mm]			SYMBOL						UWAGI
	SZEROKOŚĆ	GLĘBOKOŚĆ	WYSOKOŚĆ			kg	m3	szt		

KONTENERY

	402	600	586	KKT13		26.0	0.142	1		
	402	600	586	KKT12		32.0	0.141	1		
	402	600	740	KKT64		34.0	0.195	1		
	402	800	740	KKT74		37.0	0.258	1		

KONTENER BEZUCHWYTOWY - MOBILNY

	416	600	586	KKT11		26.0	0.153	1		bezuchwytowy, wyłącznie w kolorze białym
--	-----	-----	-----	--------------	--	------	-------	---	--	--

PODUSZKA NA KONTENER

	400	600	52	SKP13		3.0	0.017	1		
--	-----	-----	----	--------------	--	-----	-------	---	--	--

KONTENERY Z PRZEWIESZONYM WIĘNCEM GÓRNYM O SZEROKOŚCI 600 mm

	600	600	740	KT664		35.0	0.209	4		
	600	800	740	KT674		39.0	0.275	4		

Ł

LEGENDA:

- WAGA NETTO

- OBJĘTOŚĆ

- ILOŚĆ PACZEK

WIDOK I RZUT OBIEKTU	WYMIARY [mm]			SYMBOL						UWAGI
	SZEROKOŚĆ	GLĘBOKOŚĆ	WYSOKOŚĆ			kg	m3	szt		

KONTENERY Z PRZEWIESZONYM WIĘNCEM GÓRNYM O SZEROKOŚCI 800 mm

	800	600	740	KT864		36.9	0.213	4		
	800	800	740	KT874		39.9	0.281	4		

KONTENERY Z PRZEWIESZONYM WIĘNCEM GÓRNYM O SZEROKOŚCI 1000 mm

	1000	600	740	KT1064		38.9	0.218	4		
	1000	800	740	KT1074		42.9	0.287	4		

KONTENERY Z PRZEWIESZONYM WIĘNCEM GÓRNYM O SZEROKOŚCI 1200 mm

	1200	600	740	KT1264		41.4	0.222	4		
	1200	800	740	KT1274		45.9	0.293	4		

LEGENDA:

- WAGA NETTO

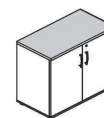
- OBJĘTOŚĆ

- ILOŚĆ PACZEK

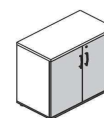
SPECYFIKACJA TECHNICZNA

KOLORYSTYKA

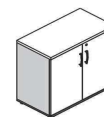
WIENIEC GÓRNY, WIENIEC DOLNY



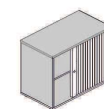
FRONT



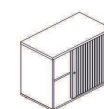
KORPUS



WIENIEC GÓRNY, WIENIEC DOLNY, KORPUS

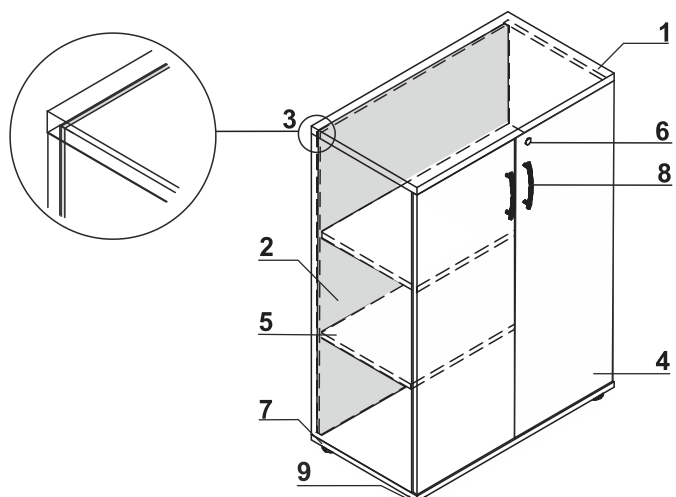


FRONT - ŻALUZJA



SPECYFIKACJA TECHNICZNA

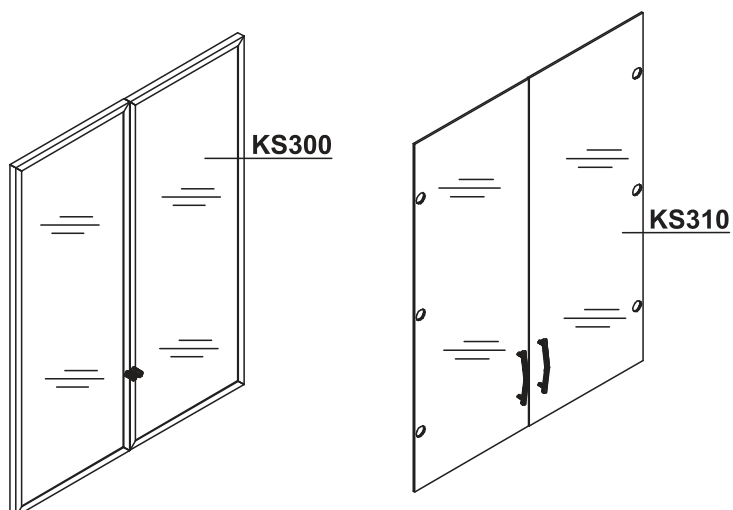
SZAFY I REGAŁY



1. **Wieniec górny** - płyta melaminowana 28mm, obrzeża PVC
2. **Boki** - płyta melaminowana 18mm, obrzeża PVC
3. **Ściana tylna** - HDF 3mm
4. **Front** - płyta melaminowana 18mm, obrzeża PVC, zawias zwykły 110°
5. **Półka** - płyta melaminowana 18mm, obrzeża PVC
6. Zamek patentowy
7. **Wieniec dolny** - płyta melaminowana 18mm, obrzeża PVC
8. **Uchwyt** - aluminium
9. **Stopki 27mm** - regulacja poziomu od wewnątrz w zakresie 5mm

UWAGA - Ściana tylna widoczny, surowy HDF 3 mm

ELEMENTY DODATKOWE DO SZAF



KS300

- Drzwi szklane 3OH
- Szkło hartowane, mleczne 4mm - w ramce aluminiowej

KS310

- Drzwi szklane 3OH
- Szkło hartowane, bezbarwne 4mm

WIDOK I RZUT OBIEKTU	WYMIARY [mm]			SYMBOL						UWAGI
	SZEROKOŚĆ	GLĘBOKOŚĆ	WYSOKOŚĆ			kg	m3	szt		

SZAFY I REGAŁY 5 OH

	801	385	1833	K5504		40.0	0.100	2		ściana tylna widoczny, surowy HDF 3 mm
	801	385	1833	K5404		47.0	0.120	3		ściana tylna widoczny, surowy HDF 3 mm
	801	385	1833	K5304		51.3	0.126	3		ściana tylna widoczny, surowy HDF 3 mm
	801	385	1833	K5104		58.7	0.142	3		ściana tylna widoczny, surowy HDF 3 mm
	801	385	1833	K5204		50.0	0.116	3		ubraniowa z wieszakiem wysuwym, ściana tylna widoczny, surowy HDF 3 mm

SZAFY I REGAŁY 3 OH

	801	385	1129	K3504		25.0	0.059	2		ściana tylna widoczny, surowy HDF 3 mm
	801	385	1129	K3404		32.0	0.078	3		ściana tylna widoczny, surowy HDF 3 mm
	801	385	1129	K3104		36.3	0.085	3		ściana tylna widoczny, surowy HDF 3 mm

SZAFY I REGAŁY 2 OH

	801	385	777	K2504		19.0	0.049	2		ściana tylna widoczny, surowy HDF 3 mm
	801	385	777	K2104		26.0	0.069	3		ściana tylna widoczny, surowy HDF 3 mm

LEGENDA:

- WAGA NETTO

- OBJĘTOŚĆ

- ILOŚĆ PACZEK

WIDOK I RZUT OBIEKTU	WYMIARY [mm]			SYMBOL						UWAGI
	SZEROKOŚĆ	GLĘBOKOŚĆ	WYSOKOŚĆ			kg	m3	szt		

SZAFY I REGAŁY 2 OH

	801	385	740	K25B4		18.5	0.048	2		
	801	385	740	K21B4		25.0	0.067	3		

NADSTAWKI 2OH

	801	385	750	K1504		19.0	0.049	2		ściana tylna HDF 3 mm
	801	385	750	K1104		26.0	0.069	3		ściana tylna HDF 3 mm

SZAFKA ŻALUZJOWA

	1200	385	1129	K3Z06		64.0	0.600	1		wieniec górny + korpus w kolorach: 26 - aluminium satinato; 67 - biały pastel lub 154 - antracyt, żaluzja w kolorach: 09 - aluminium, 08 - czarny lub 30 - biały
--	------	-----	------	--------------	--	------	-------	---	--	---

SZAFKA POD KSERO

	710	600	600	S85		32.0	0.066	1		szafka pod ksero, cała w kolorze 26- aluminium satinato, 67- biały pastel lub 154- antracyt
--	-----	-----	-----	------------	--	------	-------	---	--	---

ELEMENTY DODATKOWE DO SZAF

	800	5	1050	KS310		12.0	0.034	1		drzwi szklane (2szt.) 3OH, szkło hartowane bezbarwne
	800	20	1050	KS300		10.3	0.037	1		drzwi szklane (2szt.) 3OH z ramką aluminiową, szkło hartowane mleczne

LEGENDA:

- WAGA NETTO

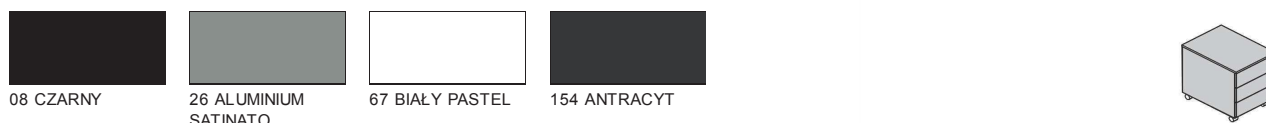
- OBJĘTOŚĆ

- ILOŚĆ PACZEK

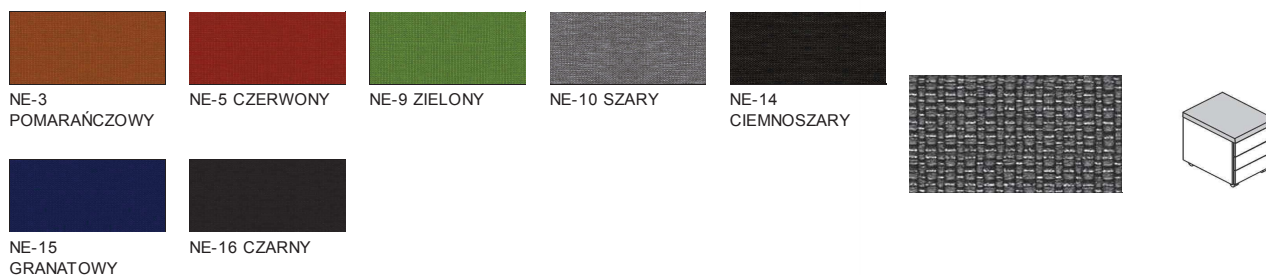
SPECYFIKACJA TECHNICZNA

KOLORYSTYKA

KONTENER MOBILNY SLD



PODUSZKA SKP13 - TKANINA NEMO



PODUSZKA SKP13 - TKANINA RUNNER - II GRUPA CENOWA



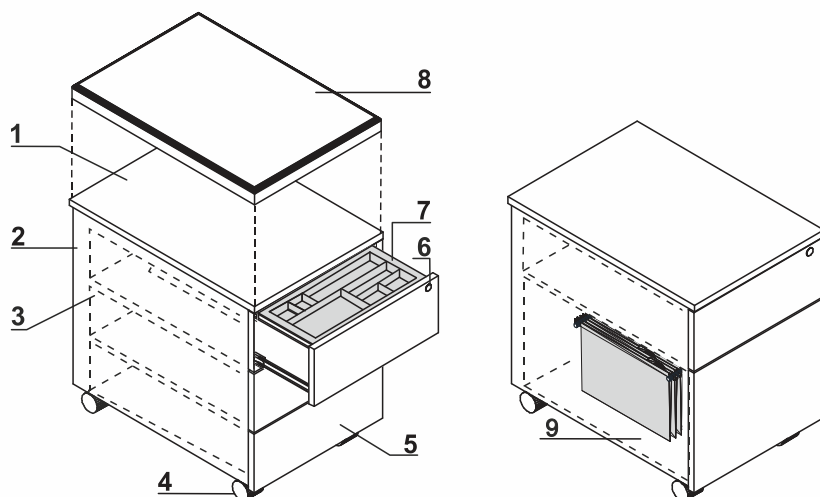
PODUSZKA SKP13 - TKANINA MEDLEY - II GRUPA CENOWA



PODUSZKA SKP13 - TKANINA BLAZER - III GRUPA CENOWA



SPECYFIKACJA TECHNICZNA KONTENERY BEZUCHWYTOWE - MOBILNE



1. **Wieniec górny** - p yta melaminowana 18mm, obrzeża PVC
2. **Korpus** - p yta melaminowana 18mm, obrzeża PVC
3. **Szuflady metalowe** - prowadnice rolkowe, nośność 25kg , wysunięcie 80%, blokada wysuwu drugiej szuflady OPCJA: system samodomyku, prowadnice kulkowe
4. **Kółka** - Ø50mm, dwa z hamulcem
5. **Front** - p yta melaminowana 18mm, obrzeża PVC
6. **Zamek centralny** - amany kluczyk
7. **Piórnik nakładany** - tworzywo czarne
8. **Opcjonalna poduszka SKP13** - nak adana na kontener, zamawiana jako osobny element, max obciążenie 120kg
9. **Szuflada filowa** - prowadnice kulkowe, max. obciążenie 30kg, wysunięcie 100%, dla teczek A4 usytuowanie również równoległe do frontu

UWAGI - 1. Możliwość siadania na kontenerach wyłącznie po zamocowaniu poduszki SKP13 wraz ze wzmocnieniami pod kó ka. 2. Istnieje możliwość zamówienia szaf i kontenerów STANDARD z korpusem zamka Lehmann (sam korpus zamka) - opcja bez dop aty. Cylinder z kluczem należy zamówić jako oddzielny element (ZL01). Szczegó owe informacje w Biurze Obs ugi Klienta

WIDOK I RZUT OBIEKTU	WYMIARY [mm]			SYMBOL						UWAGI
	SZEROKOŚĆ	GLEBOKOŚĆ	WYSOKOŚĆ			kg	m3	szt		

KONTENERY BEZUCHWYTOWE - MOBILNE

	416	600	586	SLD12		30.0	0.158	1		mobilny z szufladą na file, głębokość szuflad – 500mm
	416	600	586	SLD13		23.0	0.158	1		mobilny; głębokość szuflad – 500mm
	416	800	586	SLD120		26.0	0.207	1		
	416	800	586	SLD130		27.0	0.207	1		

PODUSZKA NA KONTENER

	400	600	52	SKP13		3.0	0.017	1		
--	-----	-----	----	--------------	--	-----	-------	---	--	--

ELEMENTY DODATKOWE

	160	110	20	ZL01		0.1	0.000	1		cylindelek zamka Lehmann-szczegóły w opisie technicznym
--	-----	-----	----	-------------	--	-----	-------	---	--	---

Ł

LEGENDA:

- WAGA NETTO

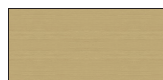
- OBJĘTOŚĆ

- ILOŚĆ PACZEK

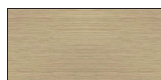
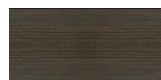
SPECYFIKACJA TECHNICZNA

KOLORYSTYKA

WIENIEC GÓRNY, WIENIEC DOLNY



14 BUK


 26 ALUMINIUM
SATINATO

 31 DĄB
KANADYJSKI


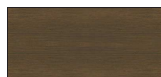
34 KASZTAN


 39 BRZOZA
POLARNA


64 COCOA



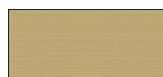
67 BIAŁY PASTEL


 106 ORZECH
NIZINNY

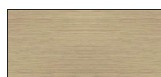
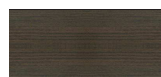

154 ANTRACYT



FRONT



14 BUK


 26 ALUMINIUM
SATINATO

 31 DĄB
KANADYJSKI


34 KASZTAN


 39 BRZOZA
POLARNA


64 COCOA



67 BIAŁY PASTEL


 106 ORZECH
NIZINNY


154 ANTRACYT



KORPUS - I GRUPA CENOWA


 26 ALUMINIUM
SATINATO


67 BIAŁY PASTEL



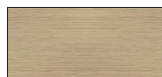
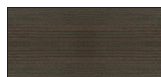
154 ANTRACYT



KORPUS - II GRUPA CENOWA



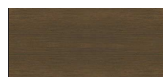
14 BUK


 31 DĄB
KANADYJSKI


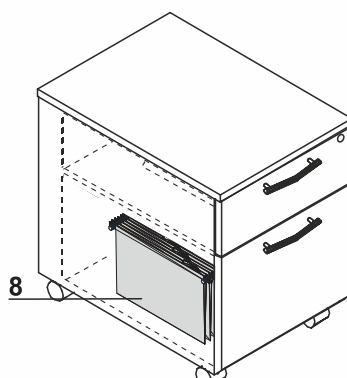
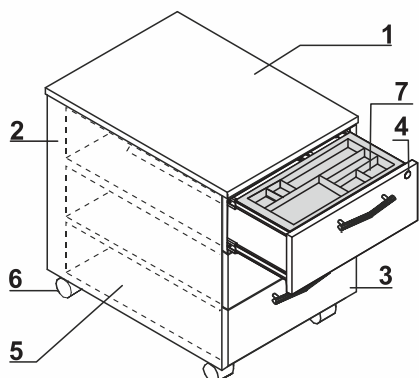
34 KASZTAN


 39 BRZOZA
POLARNA

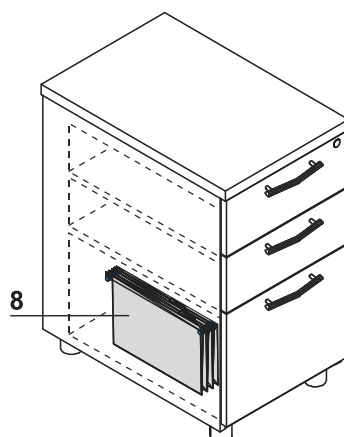
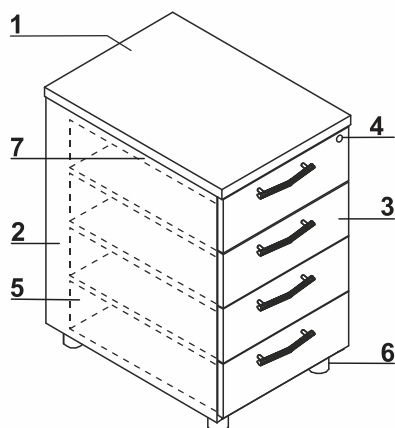

64 COCOA


 106 ORZECH
NIZINNY


SPECYFIKACJA TECHNICZNA KONTENERY KDT

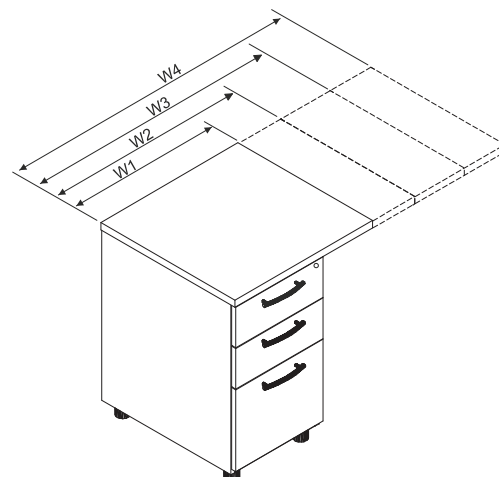
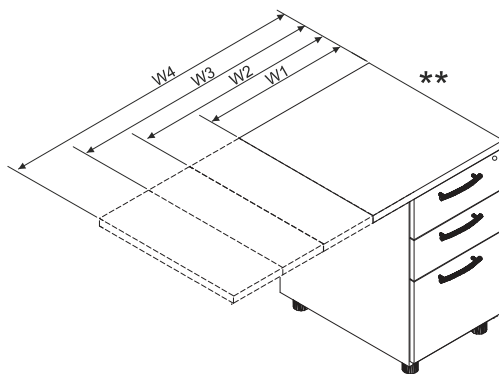
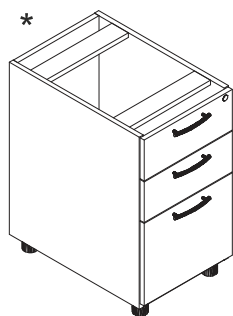


1. **Wieniec górny** - płyta melaminowana 18mm, obrzeża PVC
2. **Korpus** - płyta melaminowana 18mm, obrzeża PVC
3. **Front** - płyta melaminowana 18mm, obrzeża PVC
4. **Zamek centralny** - łamany kluczcyk
5. **Szufłady metalowe** - prowadnice rolkowe, nośność 25kg, wysunięcie 80%, blokada wysuwu drugiej szufłady OPCJA: system samodomyku, prowadnice kulkowe
6. **Kółka** - Ø50mm, dwa z hamulcem
7. **Piórnik nakładany** - tworzywo czarne
8. **Szufłada filowa** - prowadnice kulkowe, max. obciążenie 30kg, wysunięcie 100%, dla teczek A4 usytuowanie również równoległe do frontu



1. **Wieniec górny** - płyta melaminowana 28mm, obrzeża PVC
2. **Korpus** - płyta melaminowana 18mm, obrzeża PVC
3. **Front** - płyta melaminowana 18mm, obrzeża PVC
4. **Zamek centralny** - łamany kluczcyk
5. **Szufłady metalowe** - prowadnice rolkowe, nośność 25kg, wysunięcie 80%, blokada wysuwu drugiej szufłady OPCJA: system samodomyku, prowadnice kulkowe
6. **Regulator poziomu** - regulacja w zakresie 5mm
7. **Piórnik nakładany** - tworzywo czarne
8. **Szufłada filowa** - prowadnice kulkowe, max. obciążenie 30kg, wysunięcie 100%, dla teczek A4 usytuowanie również równoległe do frontu

UWAGA: Istnieje możliwość zamówienia szaf i kontenerów STANDARD z korpusem zamka Lehmann (sam korpus zamka) - opcja bez dopłaty. Cylinderek z kluczem należy zamówić jako oddzielny element (ZL01). Szczegółowe informacje w Biurze Obsługi Klienta



* kontenery bez wieńca górnego | ** kontener z przewieszonym wieńcem górnym - W1 - 600mm | W2 - 800mm | W3 - 1000mm | W4 - 1200mm

WIDOK I RZUT OBIEKTU	WYMIARY [mm]			SYMBOL						UWAGI
	SZEROKOŚĆ	GLĘBOKOŚĆ	WYSOKOŚĆ			kg	m3	szt		

KONTENERY KDT

	402	600	586	KDT12		33.5	0.151	1		mobility z szufladą na file, głębokość szuflad – 500mm
	402	600	586	KDT13		46.0	0.301	2		mobility; głębokość szuflad – 500mm
	402	800	586	KDT120		33.5	0.198	1		mobility z szufladą na file, - głębokość szuflad: zwykłe – 500mm, filowe – 700mm
	402	800	586	KDT130		56.0	0.395	2		mobility; głębokość szuflad: zwykłe – 500mm, filowe – 700mm
	402	600	740	KDT63		28.0	0.211	1		szuflada na file; głębokość szuflad – 500mm
	402	600	740	KDT64		28.0	0.193	1		głębokość szuflad – 500mm
	402	800	740	KDT73		31.0	0.255	1		szuflada na file; głębokość szuflad: zwykłe – 500mm, filowe – 700mm
	402	800	740	KDT74		31.0	0.255	1		głębokość szuflad: zwykłe – 500mm, filowe – 700mm

Ł

LEGENDA:

- WAGA NETTO

- OBJĘTOŚĆ

- ILOŚĆ PACZEK

WIDOK I RZUT OBIEKTU	WYMIARY [mm]			SYMBOL						UWAGI
	SZEROKOŚĆ	GLĘBOKOŚĆ	WYSOKOŚĆ			kg	m ³	szt		

KONTENERY Z PRZEWIESZONYM WIĘNCEM GÓRNYM O SZEROKOŚCI 600 mm

	600	600	740	KD663		31.9	0.219	4		szuflada na file, przewieszenie uniwersalne (lewa / prawa); głębokość szuflad – 500mm
	600	600	740	KD664		31.9	0.206	4		przewieszenie uniwersalne (lewa / prawa); głębokość szuflad – 500mm
	600	800	740	KD673		33.9	0.273	4		szuflada na file, przewieszenie uniwersalne (lewa / prawa); głębokość szuflad – 500mm
	600	800	740	KD674		33.9	0.273	4		przewieszenie uniwersalne (lewa / prawa); głębokość szuflad – 500mm

KONTENERY Z PRZEWIESZONYM WIĘNCEM GÓRNYM O SZEROKOŚCI 800 mm

	800	600	740	KD863		33.9	0.223	4		szuflada na file, przewieszenie uniwersalne (lewa / prawa); głębokość szuflad – 500mm
	800	600	740	KD864		33.9	0.211	4		przewieszenie uniwersalne (lewa / prawa); głębokość szuflad – 500mm
	800	800	740	KD873		36.9	0.278	4		szuflada na file, przewieszenie uniwersalne (lewa / prawa); głębokość szuflad: zwykłe – 500mm, filowa – 700mm
	800	800	740	KD874		36.9	0.278	4		przewieszenie uniwersalne (lewa / prawa); głębokość szuflad – 500mm

Ł

LEGENDA:

- WAGA NETTO

- OBJĘTOŚĆ

- ILOŚĆ PACZEK

WIDOK I RZUT OBIEKTU	WYMIARY [mm]			SYMBOL						UWAGI
	SZEROKOŚĆ	GLEBOKOŚĆ	WYSOKOŚĆ			kg	m ³	szt		

KONTENERY Z PRZEWIESZONYM WIĘNCEM GÓRNYM O SZEROKOŚCI 1000 mm

	1000	600	740	KD1063		35.9	0.228	4		szuflada na file, przewieszenie uniwersalne (lewa / prawa); głębokość szuflad – 500mm
	1000	600	740	KD1064		35.9	0.215	4		przewieszenie uniwersalne (lewa / prawa); głębokość szuflad – 500mm
	1000	800	740	KD1073		39.9	0.284	4		szuflada na file, przewieszenie uniwersalne (lewa / prawa); głębokość szuflad: zwykłe – 500mm, filowa – 700mm
	1000	800	740	KD1074		39.9	0.284	4		przewieszenie uniwersalne (lewa / prawa); głębokość szuflad – 500mm

KONTENERY Z PRZEWIESZONYM WIĘNCEM GÓRNYM O SZEROKOŚCI 1200 mm

	1200	600	740	KD1263		38.4	0.232	4		szuflada na file, przewieszenie uniwersalne (lewa / prawa); głębokość szuflad – 500mm
	1200	600	740	KD1264		38.4	0.219	4		przewieszenie uniwersalne (lewa / prawa); głębokość szuflad – 500mm
	1200	800	740	KD1273		42.9	0.290	4		szuflada na file, przewieszenie uniwersalne (lewa / prawa); głębokość szuflad: zwykłe – 500mm, filowa – 700mm
	1200	800	740	KD1274		42.9	0.290	4		przewieszenie uniwersalne (lewa / prawa); głębokość szuflad – 500mm

Ł

LEGENDA:

- WAGA NETTO

- OBJĘTOŚĆ

- ILOŚĆ PACZEK

WIDOK I RZUT OBIEKTU	WYMIARY [mm]			SYMBOL						UWAGI
	SZEROKOŚĆ	GLEBOKOŚĆ	WYSOKOŚĆ			kg	m3	szt		

KONTENERY BEZ WIEŃCÓW GÓRNYCH

	400	600	712	KDT063		25.0	0.205	1		głębokość szuflad – 500mm
	400	600	712	KDT064		25.0	0.193	1		głębokość szuflad – 500mm
	400	800	712	KDT073		25.0	0.255	1		głębokość szuflad: zwykłe – 500mm, flowe – 700mm
	400	800	712	KDT074		25.0	0.255	1		głębokość szuflad – 500mm

ELEMENTY DODATKOWE

	160	110	20	ZL01		0.1	0.000	1		cylindezek zamka Lehmann- szczegóły w opisie technicznym
--	-----	-----	----	-------------	--	-----	-------	---	--	---

Ł

LEGENDA:

- WAGA NETTO

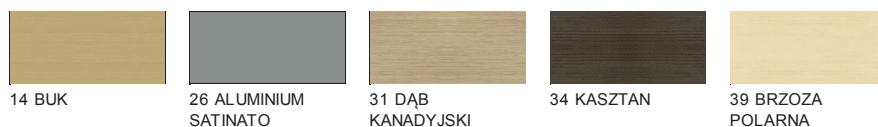
- OBJĘTOŚĆ

- ILOŚĆ PACZEK

SPECYFIKACJA TECHNICZNA

KOLORYSTYKA

WIENIEC GÓRNY, WIENIEC DOLNY



14 BUK

 26 ALUMINIUM
SATINATO

 31 DĄB
KANADYJSKI

34 KASZTAN

 39 BRZOZA
POLARNA


64 COCOA

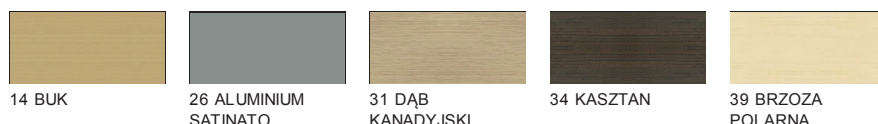
67 BIAŁY PASTEL

 106 ORZECH
NIZINNY

154 ANTRACYT



FRONT

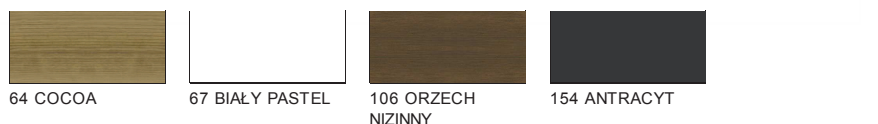


14 BUK

 26 ALUMINIUM
SATINATO

 31 DĄB
KANADYJSKI

34 KASZTAN

 39 BRZOZA
POLARNA


64 COCOA

67 BIAŁY PASTEL

 106 ORZECH
NIZINNY

154 ANTRACYT



KORPUS - I GRUPA CENOWA


 26 ALUMINIUM
SATINATO

67 BIAŁY PASTEL

154 ANTRACYT



KORPUS - II GRUPA CENOWA



14 BUK

 31 DĄB
KANADYJSKI

34 KASZTAN

 39 BRZOZA
POLARNA




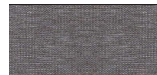


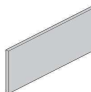


64 COCOA


 106 ORZECH
NIZINNY




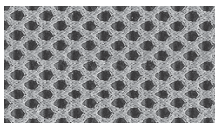




SPECYFIKACJA TECHNICZNA

KOLORYSTYKA

PA1L - TKANINA NEMO

							
NE-3 POMARAŃCZOWY	NE-5 CZERWONY	NE-9 ZIELONY	NE-10 SZARY	NE-14 CIEMNOSZARY			
							
NE-15 GRANATOWY	NE-16 CZARNY						

PA1L - TKANINA RUNNER - II GRUPA CENOWA

							
R-63034 POMARAŃCZOWY	R-64089 CZERWONY	R-66063 NIEBIESKI	R-60011 SZARY	R-68056 ZIELONY			
							
R-66064 GRANATOWY	R-60999 CZARNY	R-60025 CIEMNOSZARY					

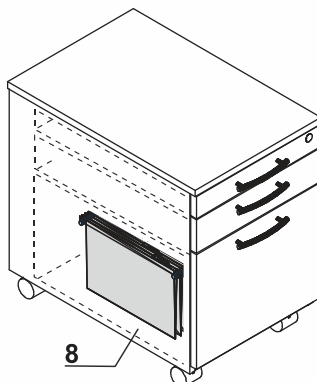
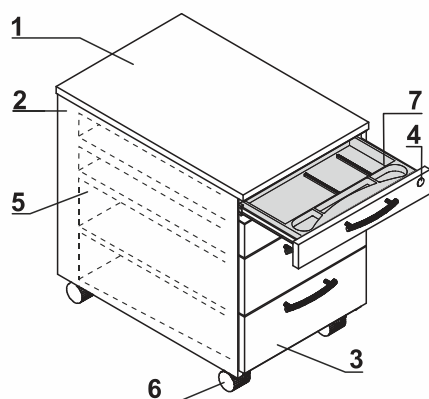
PA1L - TKANINA MEDLEY - II GRUPA CENOWA

						
M-68005 OLIWKA CIEMNA	M-68002 OLIWKA JASNA	M-68115 ZIELONY	M-61002 BEŻOWY	M-67053 NIEBIESKI CIEMNY		
						
M-67006 NIEBIESKI JASNY	M-66008 SZARY	M-6419 CZERWONY	M-63064 RÓŻOWY	M-60999 CZARNY		

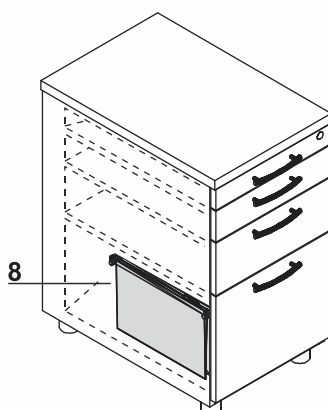
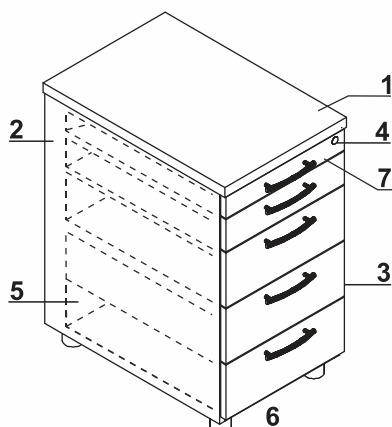
PA1L - TKANINA BLAZER - III GRUPA CENOWA

						
CUZ39 POMARAŃCZOWY	CUZ63 CZERWONY	CUZ1L ZIELONY	CUZ12 GRAFITOWY	CUZ02 TURKUSOWY		
						
CUZ1V NIEBIESKI	CUZ1X RÓŻOWY	CUZ1G SZARY	CUZ47 BEŻOWY	CUZ1R MORSKI		

SPECYFIKACJA TECHNICZNA KONTENERY KRT



1. **Wieniec górny** - płyta melaminowana 18mm, obrzeża PVC
2. **Korpus** - płyta melaminowana 18mm, obrzeża PVC
3. **Front** - płyta melaminowana 18mm, obrzeża PVC
4. **Zamek centralny** - łamany klucz
5. **Szuflady metalowe** - prowadnice rolkowe, nośność 25kg, wysunięcie 80%, blokada wysuwu drugiej szuflady OPCJA: system samodomyku, prowadnice kulkowe
6. **Kółka** - Ø50mm, dwa z hamulcem
7. Osobna szuflada piórnikowa
8. **Szuflada filowa** - prowadnice kulkowe, max. obciążenie 30kg, wysunięcie 100%, dla teczek A4 usytuowanie również równoległe do frontu



1. **Wieniec górny** - płyta melaminowana 28mm, obrzeża PVC
2. **Korpus** - płyta melaminowana 18mm, obrzeża PVC
3. **Front** - płyta melaminowana 18mm, obrzeża PVC
4. **Zamek centralny** - łamany klucz
5. **Szuflady metalowe** - prowadnice rolkowe, nośność 25kg, wysunięcie 80%, blokada wysuwu drugiej szuflady OPCJA: system samodomyku, prowadnice kulkowe
6. **Regulator poziomu** - regulacja w zakresie 5mm
7. Osobna szuflada piórnikowa
8. **Szuflada filowa** - prowadnice kulkowe, max. obciążenie 30kg, wysunięcie 100%, dla teczek A4 usytuowanie również równoległe do frontu

UWAGA: Istnieje możliwość zamówienia szaf i kontenerów STANDARD z korpusem zamka Lehmann (sam korpus zamka) - opcja bez dopłaty. Cylinderek z kluczem należy zamówić jako oddzielny element (ZL01). Szczegółowe informacje w Biurze Obsługi Klienta

WIDOK I RZUT OBIEKTU	WYMIARY [mm]			SYMBOL						UWAGI
	SZEROKOŚĆ	GLEBOKOŚĆ	WYSOKOŚĆ			kg	m3	szt		

KONTENERY KRT

	402	600	586	KRT12		31.0	0.151	1		mobility z szufladą na file, głębokość szuflad – 500mm
	402	600	586	KRT13		24.0	0.151	1		mobility; głębokość szuflad – 500mm
	402	800	586	KRT120		27.0	0.198	1		mobility z szufladą na file, - głębokość szuflad: zwykle – 500mm, filowe – 700mm
	402	800	586	KRT130		28.0	0.198	1		mobility; głębokość szuflad – 500mm
	402	600	740	KRT63		28.0	0.211	1		szuflada na file; głębokość szuflad – 500mm
	402	600	740	KRT64		29.0	0.211	1		głębokość szuflad – 500mm
	402	800	740	KRT73		33.0	0.255	1		szuflada na file, przewieszenie uniwersalne (lewa / prawa); głębokość szuflad: zwykle – 500mm, filowa – 700mm
	402	800	740	KRT74		33.0	0.255	1		głębokość szuflad – 500mm

Ł

LEGENDA:

- WAGA NETTO

- OBJĘTOŚĆ

- ILOŚĆ PACZEK

WIDOK I RZUT OBIEKTU	WYMIARY [mm]			SYMBOL						UWAGI
	SZEROKOŚĆ	GLEBOKOŚĆ	WYSOKOŚĆ			kg	m3	szt		

ELEMENTY UZUPEŁNIAJĄCE

	800	402	389	A1L02		18.0	0.031	1		regał na kontener
	800	402	389	A1L04		19.0	0.152	1		szafka zaluzjowa na kontener
	761	341	22	PA1L		5.0	0.010	1		panel tkaninowy mocowany do szafek: A1L02 lub A1L04
	160	110	20	ZL01		0.1	0.000	1		cyferek zamka Lehmann- szczegóły w opisie technicznym

ELEMENTY MOCUJĄCE

	620	30	30	E31		0.6	0.001	1		kątownik do krawędzi 800 mm
	450	30	30	E32		0.5	0.000	1		kątownik do krawędzi 600mm
	330	30	30	E37		1.5	0.000	1		kątownik

Ł

LEGENDA:

- WAGA NETTO

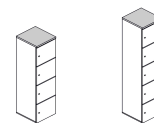
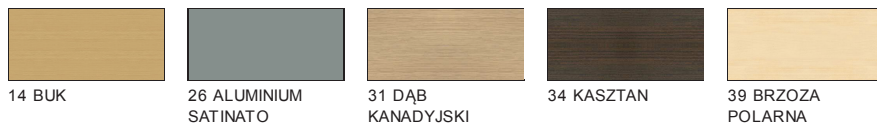
- OBJĘTOŚĆ

- ILOŚĆ PACZEK

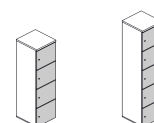
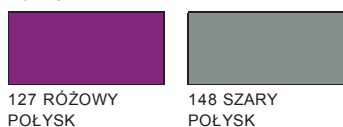
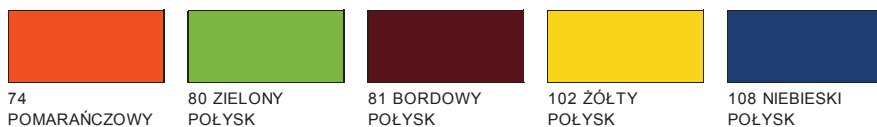
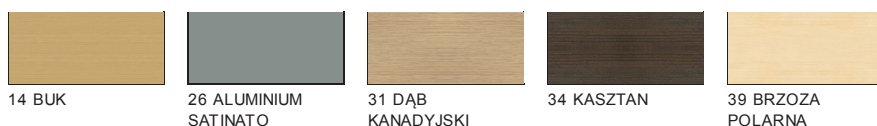
SPECYFIKACJA TECHNICZNA

KOLORYSTYKA

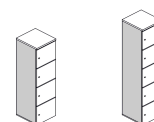
WIENIEC GÓRNY, WIENIEC DOLNY



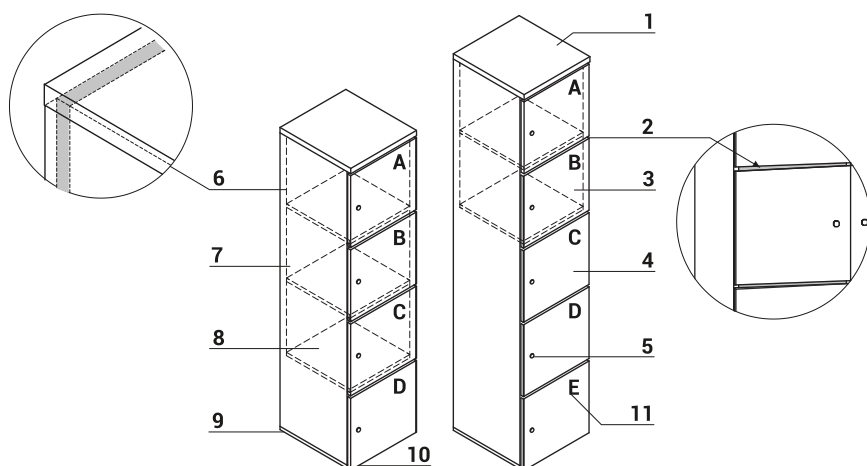
FRONT



KORPUS



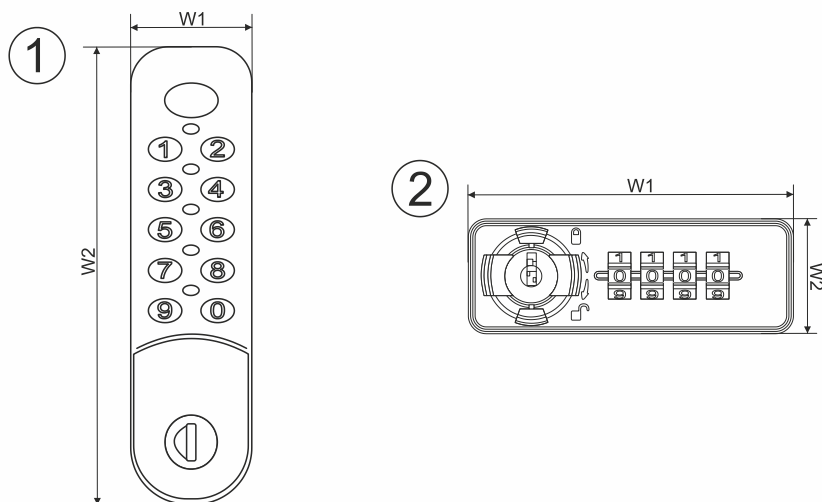
SZAFY TYPU LOCKER



1. **Wieniec górny** - płyta melaminowana 28mm, obrzeża PVC
2. **Wrzutka na papier** - szczelina 17mm
3. **Wymiary wewnętrzne segmentu** - 364x388x373
4. **Front** - płyta melaminowana 18mm, obrzeża PVC
5. **Zamek patentowy** - OPCJA Z DOPLATĄ: zamek szyfrowy lub zamek elektroniczny
6. **Ściana tylna** - płyta melaminowana 18mm, obrzeża PVC
7. **Boki** - płyta melaminowana 18mm, obrzeża PVC
8. **Przegroda pozioma** - płyta melaminowana 18mm, obrzeża PVC
9. **Wieniec dolny** - płyta melaminowana 18mm, obrzeża PVC
10. **Stopki 27mm** - regulacja poziomu od wewnątrz w zakresie 5mm
11. **Oznaczenia** - istotne przy wyborze koloru, możliwość wyboru frontu w różnych kolorach

SPECYFIKACJA TECHNICZNA

ZAMKI DO LOCKERÓW



1. ZAMEK ELEKTRONICZNY

- wymiary: W1 - 38mm | W2 - 136mm

*Zamek posiada wysoki stopień bezpieczeństwa

- czterocyfrowy kod użytkownika
- sześciocyfrowy kod techniczny służący do otwarcia szafki bez zmiany kodu
- sześciocyfrowy kod Sub-Master służący do otwierania i kasowania kodu użytkownika
- ośmiocyfrowy kod Master służący do ustawienia trybu pracy zamka, kasowania kodu użytkownika, ustawienia kodu Sub-Master

* Zamek pracuje w dwóch trybach (możliwość zamówienia zamka w wybranym trybie pracy)

- stałego użytkownika (biuro, szkoła)
- zmiennego użytkownika (depozyt, basen, kluby fitness)

* możliwość ustawienia alarmu otwarcia drzwi oraz automatycznego otwarcia zamka po upływie określonego czasu (wyłącznie w trybie zmiennego użytkownika)

* dostępne wersje przeznaczone do pomieszczeń wilgotnych (wyposażone w dodatkowe uszczelki) oraz wersja dla osób niepełnosprawnych (dostosowany uchwyt)

* zamek dostarczany z kompletem baterii oraz instrukcją

2. ZAMEK SZYFROWY

- wymiary: W1 - 73mm | W2 - 25mm

- funkcja odszukania kodu
- prosty rygiel 32mm

WIDOK I RZUT OBIEKTU	WYMIARY [mm]			SYMBOL						UWAGI
	SZEROKOŚĆ	GLĘBOKOŚĆ	WYSOKOŚĆ			kg	m3	szt		

SZAFY TYPU LOCKER

	400	432	1610	LOK04		41.5	0.088	3		
	400	432	2010	LOK05		49.5	0.105	3		

LEGENDA:

- WAGA NETTO

- OBJĘTOŚĆ

- ILOŚĆ PACZEK

SPECYFIKACJA TECHNICZNA

KOLORYSTYKA

WIENIEC GÓRNY, WIENIEC DOLNY



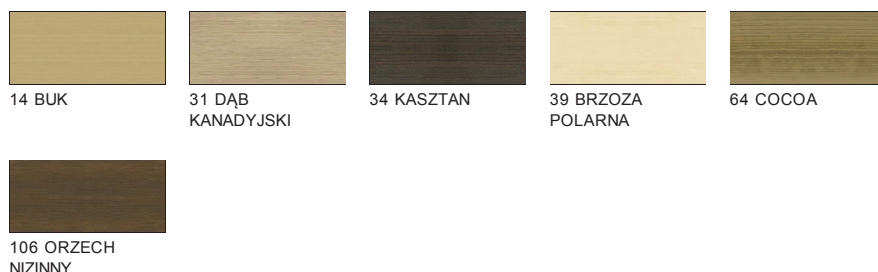
FRONT



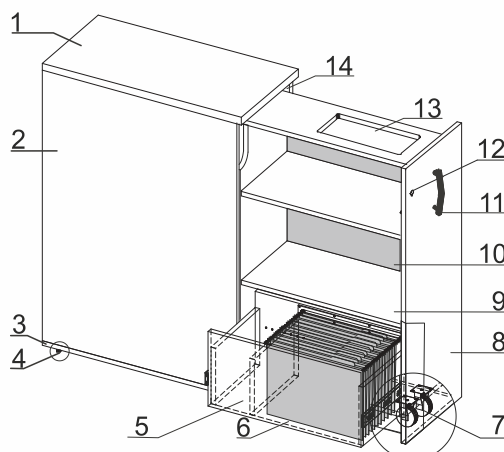
KORPUS - I GRUPA CENOWA






KORPUS - II GRUPA CENOWA



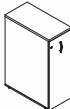
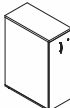
KONTENERY CARGO



1. **Wieniec górny** - płyta melaminowana 28mm, obrzeża PVC
2. **Korpus** - płyta melaminowana 18mm, obrzeża PVC
3. **Wieniec dolny** - płyta melaminowana 18mm, obrzeża PVC
4. **Regulatory poziomu** - regulacja w zakresie 10mm
5. Ruchoma przegroda pionowa umożliwiającą organizację przestrzeni
6. Szuflada – płyta melaminowana 18mm, max. obciążenie 35kg, wysunięcie 100%, możliwość wieszania teczek zawieszkowych, prowadnice kulkowe
7. **Kółka** - Ø75mm
8. **Front** - płyta melaminowana 18mm, obrzeża PVC
9. **Półka** - płyta melaminowana 18mm, obrzeża PVC
10. Ściana tylna pełna – płyta melaminowana 18mm
11. **Uchwyt** - aluminium
12. Zamek patentowy
13. **Piórnik nakładany** - tworzywo czarne
14. **Ściana tylna** - płyta melaminowana 18mm, obrzeża PVC

WIDOK I RZUT OBIEKTU	WYMIARY [mm]			SYMBOL						UWAGI
	SZEROKOŚĆ	GLĘBOKOŚĆ	WYSOKOŚĆ			kg	m3	szt		


KONTENERY CARGO

	402	800	1129	KCD81P		73.0	0.414	1		dostęp do półek z prawej strony
	402	800	1129	KCD81L		73.0	0.414	1		dostęp do półek z lewej strony

Ł

LEGENDA:

 - WAGA NETTO

 - OBJĘTOŚĆ

 - ILOŚĆ PACZEK

SPECYFIKACJA TECHNICZNA

KOLORYSTYKA

A3R02



26 ALUMINIUM
SATINATO



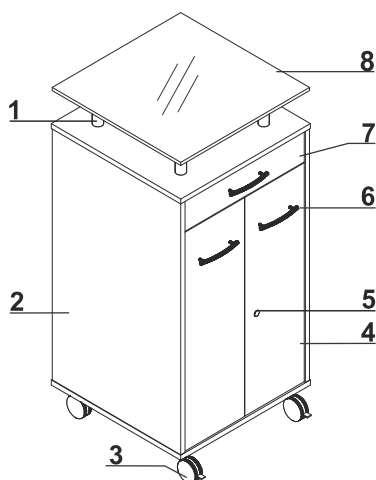
67 BIAŁY PASTEL



154 ANTRACYT



SZAFKA MOBILNA, WIELOFUNKCYJNA



1. Dystanse - 120mm
2. Korpus - płyta melaminowana 18mm, obrzeża PVC
3. Kółka - Ø75mm, dwa z hamulcem
4. Front - płyta melaminowana 18mm, obrzeża PVC
5. Zamek patentowy
6. Uchwyt - aluminium
7. Szuflada z pełnym wysuwem - stal nierdzewna, obciążenie 30kg - tacka na sztućce
8. Wieniec górny - szkło hartowane, satynowane 12mm - malowane od spodu

WIDOK I RZUT OBIEKTU	WYMIARY [mm]			SYMBOL	kg	m ³	szt	UWAGI
	SZEROKOŚĆ	GLĘBOKOŚĆ	WYSOKOŚĆ					

SZAFKA MOBILNA, WIELOFUNKCYJNA								
	550	550	1188	A3R02	66.7	0.176	3	

LEGENDA:

- WAGA NETTO

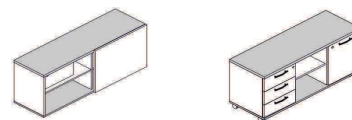
- OBJĘTOŚĆ

- ILOŚĆ PACZEK

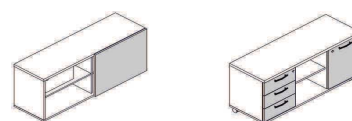
SPECYFIKACJA TECHNICZNA

KOLORYSTYKA

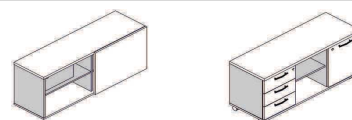
WIENIEC GÓRNY, WIENIEC DOLNY



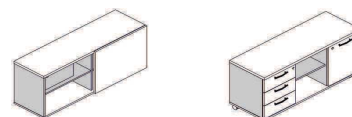
FRONT



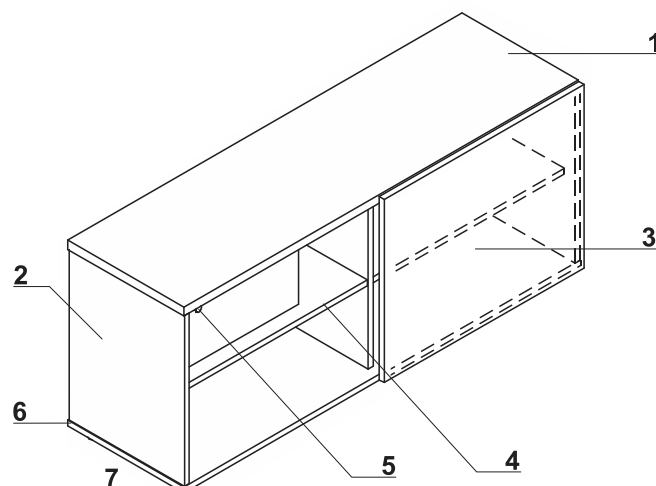
KORPUS - I GRUPA CENOWA



KORPUS - II GRUPA CENOWA

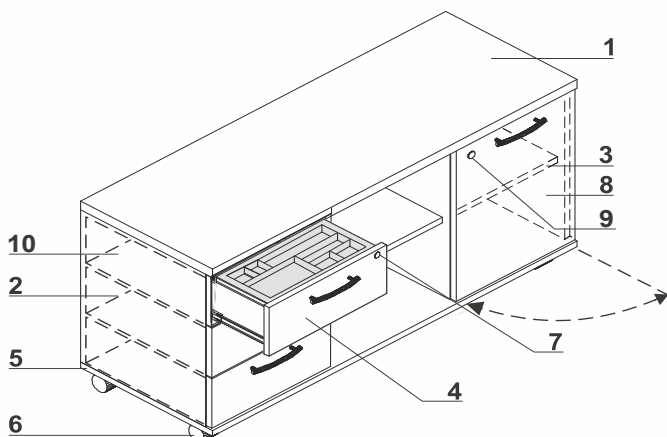


SZAFKI MANAGERSKIE

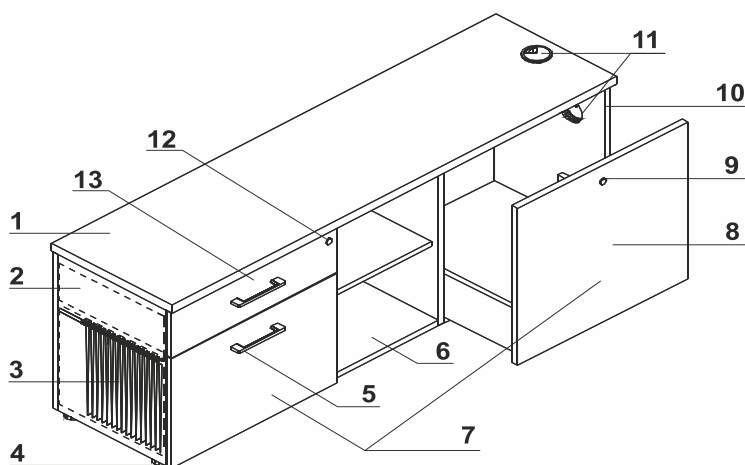


1. **Wieniec górny** - płyta melaminowana 28mm, obrzeża PVC
2. **Boki** - płyta melaminowana 18mm, obrzeża PVC
3. **Front** - płyta melaminowana 18mm, obrzeża PVC
4. **Półka** - płyta melaminowana 18mm, obrzeża PVC
5. **Szufłada** - płyta melaminowana 18mm, obrzeża PVC, zamek patentowy - możliwość zmiany usytuowania
6. **Wieniec dolny** - płyta melaminowana 18mm, obrzeża PVC
7. **Stopki** - regulacja poziomu od wewnątrz w zakresie 5mm




SPECYFIKACJA TECHNICZNA



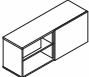

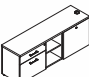
1. **Wieniec górny** - płyta melaminowana 28mm, obrzeża PVC
2. **Boki** - płyta melaminowana 18mm, obrzeża PVC
3. **Półka** - płyta melaminowana 18mm, obrzeże PVC
4. **Piórnik nakładany** - tworzywo czarne
5. **Wieniec dolny** - płyta melaminowana 18mm, obrzeża PVC
6. **Kółka** - Ø50mm, dwa z hamulcem
7. Zamek patentowy
8. **Front** – płyta melaminowana 18mm, obrzeża PVC, zawias zwykły 110°
9. **Zamek centralny** - łamany klucz
10. **Szuflady metalowe** - prowadnice rolkowe, nośność 25kg , wysunięcie 80%, blokada wysuwu drugiej szuflady OPCJA: system samodomyku, prowadnice kulkowe



1. **Wieniec górny** - płyta melaminowana 28mm, obrzeża PVC
2. **Szuflady metalowe** - prowadnice rolkowe, nośność 25kg , wysunięcie 80%, blokada wysuwu drugiej szuflady OPCJA: system samodomyku, prowadnice kulkowe
3. **Szuflada filowa** - z dnem, prowadnice kulkowe , max obciążenie 45kg, wysunięcie 100%
4. **Stopki** - regulacja poziomu od wewnątrz w zakresie 5mm
5. **Uchwyt** - aluminium
6. **Wieniec dolny** - płyta melaminowana 18mm, obrzeża PVC
7. **Front** - płyta melaminowana 18mm, obrzeża PVC
8. **Szuflada z dnem** - prowadnice kulkowe, max obciążenie 40kg, wysunięcie 100%, mechanizm "push to open" (mieści komputer)
9. **Zamek centralny** - łamany klucz
10. **Korpus** - płyta melaminowana 18mm, obrzeża PVC
11. **Przepusty kablowe** - Ø80mm
12. Zamek patentowy
13. **Piórnik nakładany** - tworzywo czarne

WIDOK I RZUT OBIEKTU	WYMIARY [mm]			SYMBOL						UWAGI
	SZEROKOŚĆ	GLĘBOKOŚĆ	WYSOKOŚĆ			kg	m3	szt		

SZAFKI MANAGERSKIE

	1400	432	600	A14M		57.5	0.152	4		szafka uniwersalna, lewa lub prawa
	1200	432	599	A120M		45.0	0.302	1		
	1600	434	600	A12M		77.0	0.376	4		

Ł

LEGENDA:

 - WAGA NETTO

 - OBJĘTOŚĆ

 - ILOŚĆ PACZEK

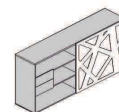
SPECYFIKACJA TECHNICZNA

KOLORYSTYKA

ZS01 - WIENIEC GÓRNY, WIENIEC DOLNY, KORPUS



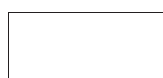
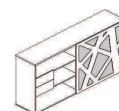
67 BIAŁY PASTEL



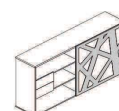
ZS01 - FRONT



73 BIAŁY POŁYSK



15 BIAŁY POŁYSK



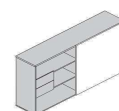
ZS02 - WIENIEC GÓRNY, WIENIEC DOLNY, KORPUS



67 BIAŁY PASTEL


 26 ALUMINIUM
SATINATO


154 ANTRACYT



ZS02 - FRONT



73 BIAŁY POŁYSK


 74 POMARAŃCZOWY
POŁYSK

 80 ZIELONY
POŁYSK

 81 BORDOWY
POŁYSK

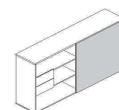
 101 CZARNY
POŁYSK

 102 ŻÓŁTY
POŁYSK

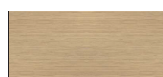
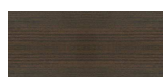
 108 NIEBIESKI
POŁYSK

 127 RÓŻOWY
POŁYSK

 148 SZARY
POŁYSK

 155 ANTRACYT
POŁYSK


ZS03 - WIENIEC GÓRNY, WIENIEC DOLNY


 31 DĄB
KANADYJSKI


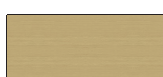
34 KASZTAN


 39 BRZOZA
POLARNA


67 BIAŁY PASTEL


 26 ALUMINIUM
SATINATO

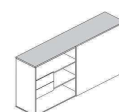

154 ANTRACYT



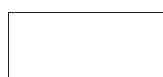
14 BUK


 106 ORZECH
NIZINNY


64 COCOA



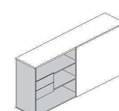
ZS03 - KORPUS



67 BIAŁY PASTEL


 26 ALUMINIUM
SATINATO

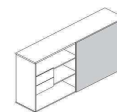

154 ANTRACYT



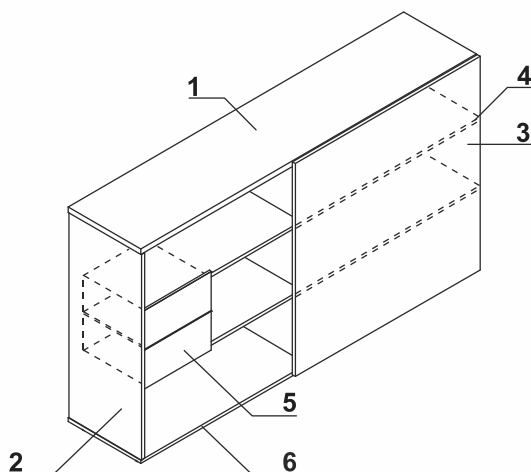
SPECYFIKACJA TECHNICZNA

KOLORYSTYKA

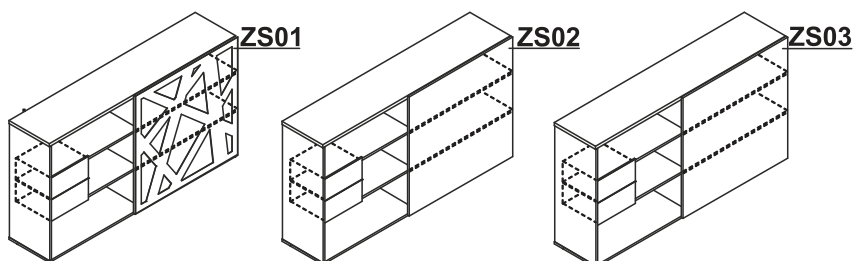
ZS03 - FRONT



SZAFY MANAGERSKIE



1. **Wieniec górny** - płyta melaminowana 28mm, obrzeża PVC
2. **Boki** - płyta melaminowana 28mm, obrzeża PVC
3. **Front** - drzwi przesuwne, metalowy mechanizm samodomykający, obrzeża PVC
4. **Półka** - płyta melaminowana 18mm, obrzeża PVC
5. **Szuflada** - płyta melaminowana 18mm, obrzeża PVC - możliwość zmiany usytuowania
6. **Wieniec dolny** - płyta melaminowana 18mm, obrzeża PVC



ZS01

Połączenie elementu metalowego, malowanego proszkowo z laminatem HPL

ZS02

Front - płyta melaminowana 18 mm, pokryta HPL - połysk , obrzeża PVC

ZS03

Front - płyta melaminowana 18mm, obrzeża PVC

UWAGA: Szerokość frontu 1100mm

WIDOK I RZUT OBIEKTU	WYMIARY [mm]			SYMBOL						UWAGI
	SZEROKOŚĆ	GLEBOKOŚĆ	WYSOKOŚĆ			kg	m3	szt		

SZAFY MANAGERSKIE

	2000	434	1129	ZS01		114.2	0.331	5		front ZIG-ZAG
	2000	434	1129	ZS02		122.2	0.331	5		front HPL
	2000	434	1129	ZS03		114.2	0.331	5		front płyta melaminowana
	428	385	403	ZSZ01		10.2	0.075	1		dodatkowa szuflada do szaf ZS01, ZS02 i ZS03

LEGENDA:

- WAGA NETTO

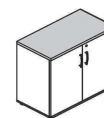
- OBJĘTOŚĆ

- ILOŚĆ PACZEK

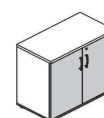
SPECYFIKACJA TECHNICZNA

KOLORYSTYKA

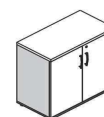
WIENIEC GÓRNY, WIENIEC DOLNY



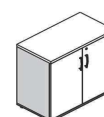
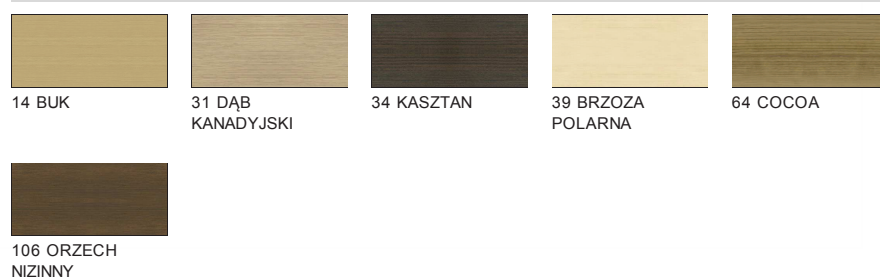
FRONT



KORPUS - I GRUPA CENOWA

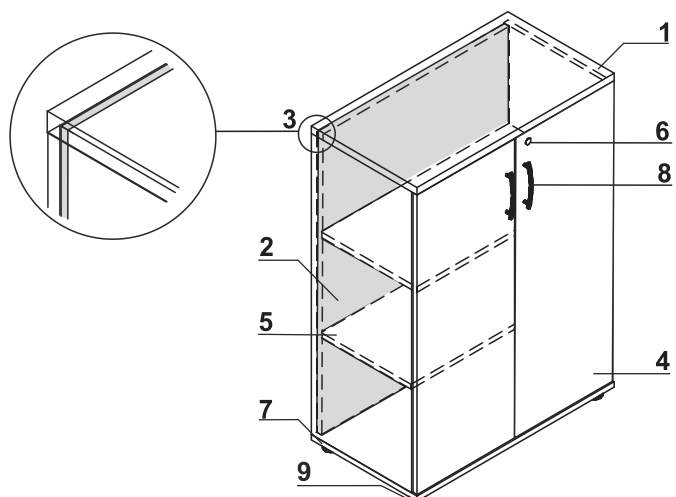


KORPUS - II GRUPA CENOWA



SPECYFIKACJA TECHNICZNA

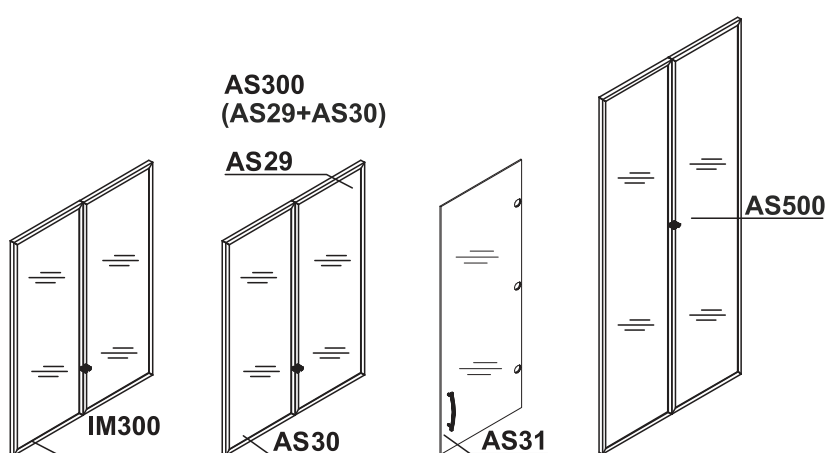
SZAFY I REGAŁY



1. **Wieniec górny** - płyta melaminowana 28mm, obrzeża PVC
2. **Boki** - płyta melaminowana 18mm, obrzeża PVC
3. **Ściana tylna** - płyta melaminowana 18mm, obrzeża PVC
4. **Front** - płyta melaminowana 18mm, obrzeża PVC, zawias zwykły 110°
5. **Półka** - płyta melaminowana 18mm, obrzeża PVC
6. Zamek patentowy
7. **Wieniec dolny** - płyta melaminowana 18mm, obrzeża PVC
8. **Uchwyt** - aluminium
9. **Stopki 27mm** - regulacja poziomu od wewnątrz w zakresie 5mm

UWAGA: Istnieje możliwość zamówienia szaf i kontenerów STANDARD z korpusem zamka Lehmann (sam korpus zamka) - opcja bez dopłaty. Cylinderek z kluczem należy zamówić jako oddzielny element (ZL01). Szczegółowe informacje w Biurze Obsługi Klienta

ELEMENTY DODATKOWE DO SZAF



- IM300** - Drzwi szklane 3OH
 - Szkło hartowane, bezbarwne 4mm - w ramce aluminiowej
- AS300 (AS29+AS30)**
- AS29** - Drzwi szklane 3OH
 - Szkło hartowane, mleczne 4mm - w ramce aluminiowej
 - Prawe
- AS30** - Drzwi szklane 3OH
 - Szkło hartowane, mleczne 4mm - w ramce aluminiowej
 - Lewe
- AS31** - Drzwi szklane 3OH
 - Szkło hartowane, bezbarwne 4mm
 - uniwersalny (lewy, prawy)
- AS500** - Drzwi szklane 5OH
 - Szkło hartowane, bezbarwne 4mm - w ramce aluminiowej

WIDOK I RZUT OBIEKTU	WYMIARY [mm]			SYMBOL						UWAGI
	SZEROKOŚĆ	GLEBOKOŚĆ	WYSOKOŚĆ			kg	m3	szt		

SZAFY I REGAŁY 60H O SZEROKOŚCI 800 mm

	801	432	2185	A6504		67.0	0.167	2		
	801	432	2185	A6104		144.0	0.367	4		OPCJA: zamek baskwilowy (dopłata 88 PLN)

SZAFY I REGAŁY 6 OH O SZEROKOŚCI 1000 mm

	1000	432	2185	A6505		86.0	0.184	2		
	1000	432	2185	A6105		112.0	0.255	3		zamek baskwilowy

SZAFY I REGAŁY 6 OH O SZEROKOŚCI 1200 mm

	1200	432	2185	A6506		98.0	0.219	2		
	1200	432	2185	A6106		128.0	0.303	3		zamek baskwilowy

Ł

LEGENDA:

- WAGA NETTO

- OBJĘTOŚĆ

- ILOŚĆ PACZEK

WIDOK I RZUT OBIEKTU	WYMIARY [mm]			SYMBOL						UWAGI
	SZEROKOŚĆ	GLEBOKOŚĆ	WYSOKOŚĆ			kg	m3	szt		

SZAFY I REGAŁY 5 OH O SZEROKOŚCI 400 mm

	402	432	1833	A5902		38.0	0.083	2		
	402	432	1833	A58P2		40.0	0.096	2		drzwi prawe
	402	432	1833	A56P2		84.0	0.179	3		drzwi prawe, OPCJA: zamek baskwilowy (dopłata 88 PLN)

SZAFY I REGAŁY 5 OH O SZEROKOŚCI 800 mm

	801	432	1833	A5504		58.0	0.167	2		
	801	432	1833	A5404		65.0	0.187	3		
	801	432	1833	A5304		69.3	0.194	3		
	801	432	1833	A5104		76.7	0.209	3		OPCJA: zamek baskwilowy (dopłata 88 PLN)

SZAFY I REGAŁY 5 OH O SZEROKOŚCI 1000 mm

	1000	432	1833	A5505		74.0	0.159	2		
	1000	432	1833	A5105		95.0	0.219	3		zamek baskwilowy

Ł

LEGENDA:

- WAGA NETTO

- OBJĘTOŚĆ

- ILOŚĆ PACZEK

WIDOK I RZUT OBIEKTU	WYMIARY [mm]			SYMBOL						UWAGI
	SZEROKOŚĆ	GLEBOKOŚĆ	WYSOKOŚĆ			kg	m3	szt		

SZAFY I REGAŁY 5 OH O SZEROKOŚCI 1200 mm

	1200	432	1833	A5506		83.0	0.185	2		
	1200	432	1833	A5106		108.0	0.256	3		zamek baskwilowy

SZAFY I REGAŁY 4 OH O SZEROKOŚCI 800 mm

	801	432	1481	A4504		47.0	0.114	2		
	801	432	1481	A4404		54.0	0.134	3		
	801	432	1481	A4304		58.3	0.140	3		
	801	432	1481	A4104		60.0	0.147	3		

REGAŁ 4 OH O SZEROKOŚCI 1200 mm

	1200	432	1481	A4506		59.0	0.167	2		
--	------	-----	------	--------------	--	------	-------	---	--	--

Ł

LEGENDA:

- WAGA NETTO

- OBJĘTOŚĆ

- ILOŚĆ PACZEK

WIDOK I RZUT OBIEKTU	WYMIARY [mm]			SYMBOL						UWAGI
	SZEROKOŚĆ	GLEBOKOŚĆ	WYSOKOŚĆ			kg	m3	szt		

SZAFY I REGAŁY 3 OH O SZEROKOŚCI 400 mm

	402	432	1129	A3902		24.0	0.059	2		
	402	432	1129	A38P2		28.0	0.063	2		drzwi prawe
	402	432	1129	A36P2		29.0	0.064	2		drzwi prawe

SZAFY I REGAŁY 3 OH O SZEROKOŚCI 800 mm

	801	432	1129	A3504		37.0	0.091	2		
	801	432	1129	A3404		40.0	0.109	3		
	801	432	1129	A3104		44.3	0.116	3		

SZAFY I REGAŁY 3 OH O SZEROKOŚCI 1000 mm

	1000	432	1129	A3505		48.0	0.100	2		
	1000	432	1129	A3105		61.0	0.138	3		

Ł

LEGENDA:

- WAGA NETTO

- OBJĘTOŚĆ

- ILOŚĆ PACZEK

WIDOK I RZUT OBIEKTU	WYMIARY [mm]			SYMBOL						UWAGI
	SZEROKOŚĆ	GLEBOKOŚĆ	WYSOKOŚĆ			kg	m3	szt		

SZAFY I REGAŁY 3 OH O SZEROKOŚCI 1200 mm

	1200	432	1129	A3506		54.0	0.119	2		
	1200	432	1129	A3106		69.0	0.164	3		

REGAŁ 3 OH O SZEROKOŚCI 1600 mm

	1600	432	1129	A3508		69.0	0.147	2		
--	------	-----	------	--------------	--	------	-------	---	--	--

SZAFY I REGAŁY 2 OH

	402	432	777	A2902		18.0	0.041	2		
	402	432	777	A26P2		21.0	0.048	2		drzwi prawe
	801	432	777	A2504		28.0	0.071	2		
	801	432	777	A2104		35.0	0.091	3		
	1200	432	777	A2506		43.0	0.104	2		
	1600	432	777	A2508		51.0	0.118	2		

Ł

LEGENDA:

- WAGA NETTO

- OBJĘTOŚĆ

- ILOŚĆ PACZEK

WIDOK I RZUT OBIEKTU	WYMIARY [mm]			SYMBOL						UWAGI
	SZEROKOŚĆ	GLĘBOKOŚĆ	WYSOKOŚĆ			kg	m3	szt		

SZAFY I REGAŁY 2 OH

	801	432	740	A25B4		27.0	0.071	2		
	801	432	740	A21B4		33.5	0.090	3		

NADSTAWKI 2OH

	402	432	750	A1902		18.0	0.041	2		
	402	432	750	A16P2		21.0	0.048	2		drzwi prawe
	801	432	750	A1504		23.0	0.052	2		
	801	432	750	A1104		30.0	0.072	3		

SZAFKA POD KSERO

	710	600	600	S85		32.0	0.066	1		szafka pod ksero, cała w kolorze 26- aluminium satinato, 67- biały pastel lub 154- antracyt
--	-----	-----	-----	------------	--	------	-------	---	--	---

Ł

LEGENDA:

- WAGA NETTO

- OBJĘTOŚĆ

- ILOŚĆ PACZEK

WIDOK I RZUT OBIEKTU	WYMIARY [mm]			SYMBOL						UWAGI
	SZEROKOŚĆ	GLĘBOKOŚĆ	WYSOKOŚĆ			kg	m3	szt		

ELEMENTY DODATKOWE DO SZAF

	397	5	1050	AS31		6.5	0.034	1		drzwi szklane (1szt.) 3OH uniwersalne, szkło hartowane bezbarwne
	397	20	1050	AS29		5.0	0.022	1		drzwi szklane (1szt.) 3OH w ramce aluminiowej- prawe, szkło hartowane mleczne
	397	20	1050	AS30		5.0	0.022	1		drzwi szklane lewe (1szt.) 3OH z ramka aluminiowa, szkło hartowane mleczne
	800	20	1050	AS300		10.3	0.037	1		drzwi szklane (2szt.) 3OH z ramką aluminiową, szkło hartowane mleczne
	800	20	1050	IM300		10.0	0.039	1		drzwi szklane (2szt.) 3OH z ramką aluminiową, szkło hartowane bezbarwne
	800	20	1754	AS500		16.0	0.065	1		drzwi szklane (2szt.) 5OH z ramką aluminiową, szkło hartowane bezbarwne
	160	110	20	ZL01		0.1	0.000	1		cyllinderek zamka Lehmann-szczegóły w opisie technicznym

LEGENDA:

- WAGA NETTO

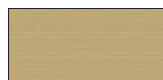
- OBJĘTOŚĆ

- ILOŚĆ PACZEK

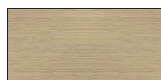
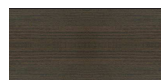
SPECYFIKACJA TECHNICZNA

KOLORYSTYKA

WIENIEC GÓRNY, WIENIEC DOLNY



14 BUK


 26 ALUMINIUM
SATINATO

 31 DĄB
KANADYJSKI


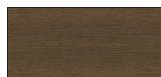
34 KASZTAN


 39 BRZOZA
POLARNA


64 COCOA



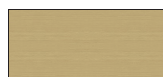
67 BIAŁY PASTEL


 106 ORZECH
NIZINNY

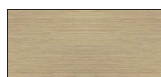
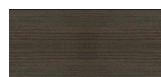

154 ANTRACYT



FRONT



14 BUK


 26 ALUMINIUM
SATINATO

 31 DĄB
KANADYJSKI


34 KASZTAN


 39 BRZOZA
POLARNA

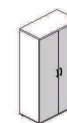

64 COCOA



67 BIAŁY PASTEL


 106 ORZECH
NIZINNY


154 ANTRACYT



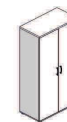
KORPUS - I GRUPA CENOWA


 26 ALUMINIUM
SATINATO

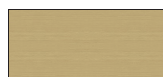

67 BIAŁY PASTEL



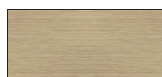
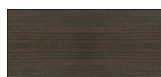
154 ANTRACYT



KORPUS - II GRUPA CENOWA



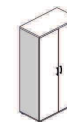
14 BUK


 31 DĄB
KANADYJSKI


34 KASZTAN

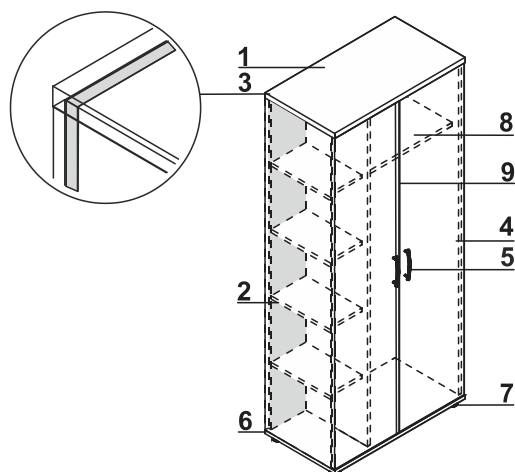

 39 BRZOZA
POLARNA


64 COCOA

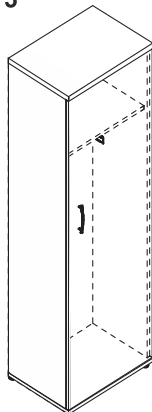
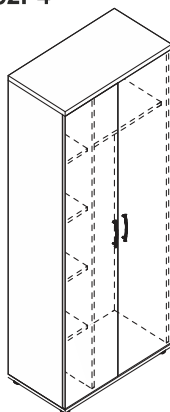
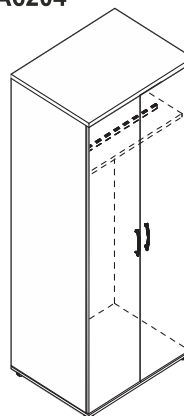
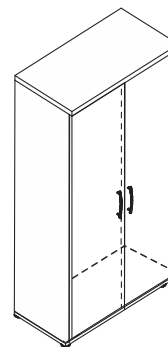

 106 ORZECH
NIZINNY


SPECYFIKACJA TECHNICZNA

SZAFY UBRANIOWE



1. **Wieniec górny** - płyta melaminowana 28mm, obrzeża PVC
2. **Boki** - płyta melaminowana 18mm, obrzeża PVC
3. **Ściana tylna** - płyta melaminowana 18mm, obrzeża PVC
4. **Front** - płyta melaminowana 18mm, obrzeża PVC, zawias zwykły 110°
5. **Uchwyt** - aluminium
6. **Wieniec dolny** - płyta melaminowana 18mm, obrzeża PVC
7. **Stopki 27mm** - regulacja poziomu od wewnątrz w zakresie 5mm
8. **Półka** - płyta melaminowana 18mm, obrzeża PVC
9. **OPCJA Z DOPLATĄ** - zamek baszkwilowy

A57P3 **

A52P4 **

A6204 *

A4204 **


* Drażek ubraniowy ** Wieszak wysuwny

WIDOK I RZUT OBIEKTU	WYMIARY [mm]			SYMBOL						UWAGI
	SZEROKOŚĆ	GLEBOKOŚĆ	WYSOKOŚĆ			kg	m3	szt		

SZAFY UBRANIOWE

	602	432	1833	A57P3		52.0	0.135	2		ubraniowa z wieszakiem wysuwным, drzwi prawe; OPCJA: zamek baskwilowy
	801	600	1833	A6204		89.0	0.239	4		ubraniowa z drążkiem; OPCJA: zamek baskwilowy
	801	432	1833	A52P4		93.0	0.263	4		ubraniowo-aktowa z wieszakiem wysuwным; OPCJA: zamek baskwilowy
	802	432	1481	A4204		50.0	0.122	3		ubraniowa z wieszakiem wysuwным; OPCJA: zamek baskwilowy

NADSTAWKA 2OH

	602	432	750	A16P3		27.0	0.067	2		
--	-----	-----	-----	--------------	--	------	-------	---	--	--

Ł

LEGENDA:

- WAGA NETTO

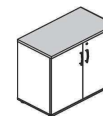
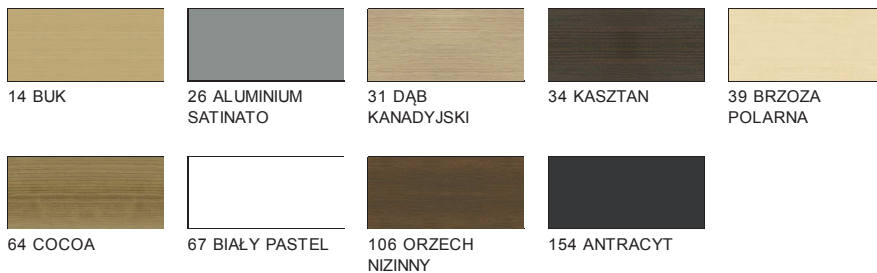
- OBJĘTOŚĆ

- ILOŚĆ PACZEK

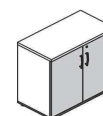
SPECYFIKACJA TECHNICZNA

KOLORYSTYKA

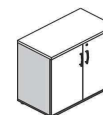
WIENIEC GÓRNY, WIENIEC DOLNY



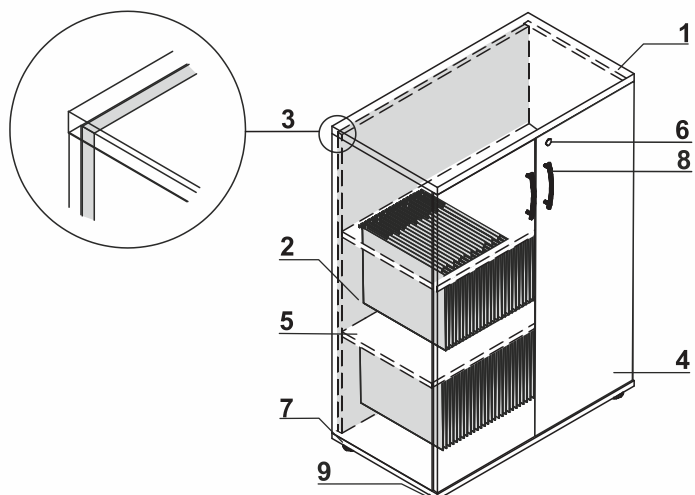
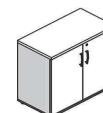
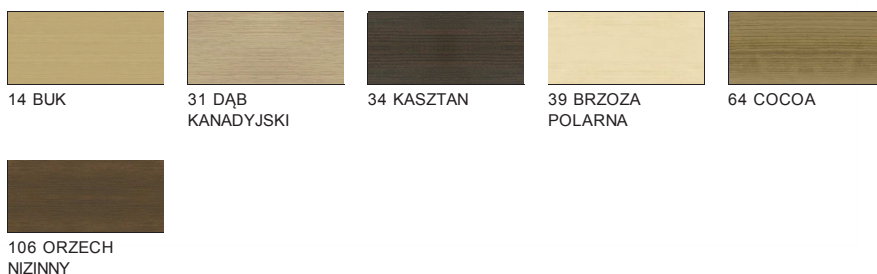
FRONT



KORPUS - I GRUPA CENOWA



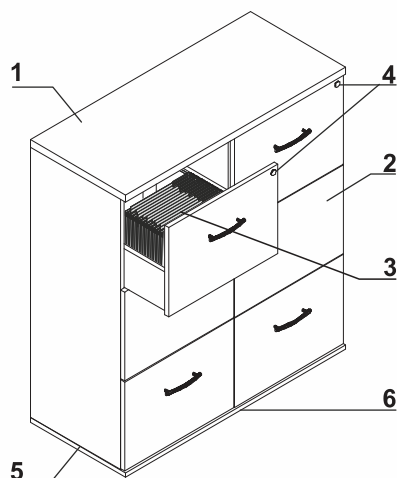
KORPUS - II GRUPA CENOWA



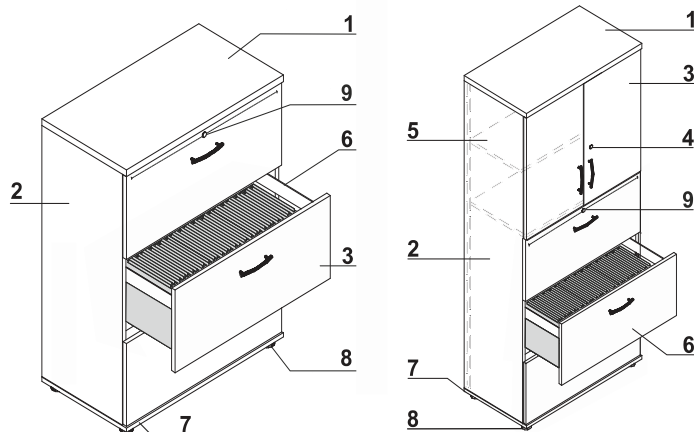
1. **Wieniec górny** - płyta melaminowana 28mm, obrzeża PVC
2. **Boki** - płyta melaminowana 18mm, obrzeża PVC
3. **Ściana tylna** - płyta melaminowana 18mm, obrzeża PVC
4. **Front** - płyta melaminowana 18mm, obrzeża PVC, zawias zwykły 110°
5. **Półka metalowa z możliwością wieszania teczek** - kolor 09 - aluminium, dopuszczalne obciążanie 41kg
6. Zamek patentowy
7. **Wieniec dolny** - płyta melaminowana 18mm, obrzeża PVC
8. **Uchwyt** - aluminium
9. **Stopki 27mm** - regulacja poziomu od wewnątrz w zakresie 5mm

SPECYFIKACJA TECHNICZNA

SZAFY I REGAŁY FILOWE Z PÓŁKAMI METALOWYMI

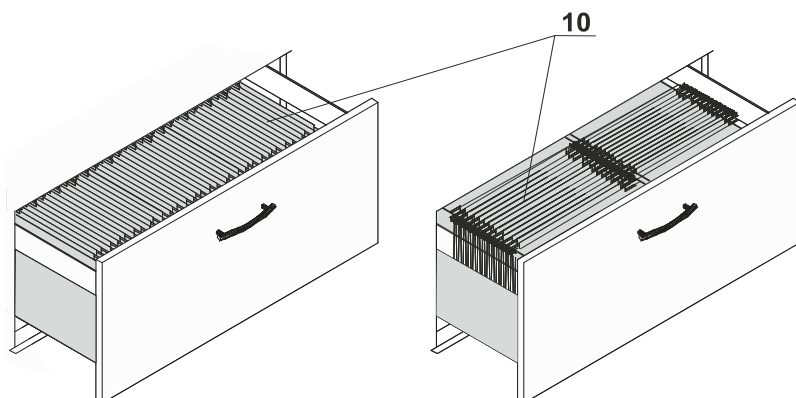


1. **Wieniec górny** - płyta melaminowana 28mm, obrzeża PVC
2. **Front** - płyta melaminowana 18mm, obrzeża PVC
3. **Szuflada filowa** - płyta melaminowana 18mm z dnem, prowadnice kulkowe, max obciążenie 45kg, wysunięcie 100%
4. **Zamek centralny** - łamany kluczyk
5. **Wieniec dolny** - płyta melaminowana 18mm, obrzeża PVC
6. **Stopki 27mm** - regulacja poziomu od wewnątrz w zakresie 5mm



1. **Wieniec górny** - płyta melaminowana 28mm, obrzeża PVC
2. **Boki** - płyta melaminowana 18mm, obrzeża PVC
3. **Front** - płyta melaminowana 18mm, obrzeża PVC, zawias zwykły 110°
4. Zamek patentowy
5. **Półka** - płyta melaminowana 18mm, obrzeże PVC
6. **Szuflada filowa** - rama metalowa bez dna, prowadnice kulkowe, max. obciążenie 55kg,
7. **Wieniec dolny** - płyta melaminowana 18mm, obrzeża PVC
8. **Stopki 27mm** - regulacja poziomu od wewnątrz w zakresie 5mm
9. **Zamek baskwilowy** - dwupunktowy
10. Możliwość usytuowania teczek zawieszkowych o wymiarze A4

UWAGA: Istnieje możliwość zamówienia szaf i kontenerów STANDARD z korpusem zamka Lehmann (sam korpus zamka) - opcja bez dopłaty. Cylinderek z kluczem należy zamówić jako oddzielny element (ZL01). Szczegółowe informacje w Biurze Obsługi Klienta



WIDOK I RZUT OBIEKTU	WYMIARY [mm]			SYMBOL						UWAGI
	SZEROKOŚĆ	GLEBOKOŚĆ	WYSOKOŚĆ			kg	m ³	szt		

SZAFY I REGAŁY FILOWE Z PÓLKAMI METALOWYMI

	801	432	1129	A3504TM		36.0	0.091	2		2 metalowe półki
	801	432	1129	A3104TM		47.3	0.118	3		2 metalowe półki
	1000	432	1129	A3505TM		39.0	0.100	2		2 metalowe półki
	1000	432	1129	A3105TM		52.0	0.138	3		2 metalowe półki
	1200	432	1129	A3506TM		46.0	0.127	2		2 metalowe półki
	1200	432	1129	A3106TM		61.0	0.172	3		2 metalowe półki
	801	432	1833	A5504TM		55.0	0.167	2		4 metalowe półki
	801	432	1833	A5104TM		72.0	0.215	3		4 metalowe półki, zamek baszkwilowy
	1000	432	1833	A5505TM		59.0	0.158	2		4 metalowe półki

Ł

LEGENDA:

- WAGA NETTO

- OBJĘTOŚĆ

- ILOŚĆ PACZEK

WIDOK I RZUT OBIEKTU	WYMIARY [mm]			SYMBOL						UWAGI
	SZEROKOŚĆ	GLEBOKOŚĆ	WYSOKOŚĆ			kg	m3	szt		

SZAFY I REGAŁY FILOWE Z PÓLKAMI METALOWYMI

	1000	432	1833	A5105TM		80.0	0.218	3		4 metalowe półki, zamek baskwilowy
	1200	432	1833	A5506TM		66.0	0.218	2		4 metalowe półki
	1200	432	1833	A5106TM		91.0	0.289	3		4 metalowe półki, zamek baskwilowy

SZAFY Z SZUFLADAMI FILOWYMI

	801	432	1129	A3F04		52.7	0.421	1		szuflady na file bez dna
	1000	432	1129	A6F04		87.0	0.528	1		szuflady na file (z dnem)
	801	432	1833	A54B4		74.1	0.684	1		szuflady na file bez dna
	801	432	1833	A54C4		70.5	0.684	1		szuflady na file bez dna

ELEMENTY DODATKOWE

	160	110	20	ZL01		0.1	0.000	1		cylindelek zamka Lehmann-szczegóły w opisie technicznym
--	-----	-----	----	-------------	--	-----	-------	---	--	---

Ł

LEGENDA:

- WAGA NETTO

- OBJĘTOŚĆ

- ILOŚĆ PACZEK

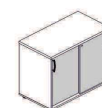
SPECYFIKACJA TECHNICZNA

KOLORYSTYKA

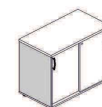
WIENIEC GÓRNY, WIENIEC DOLNY



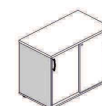
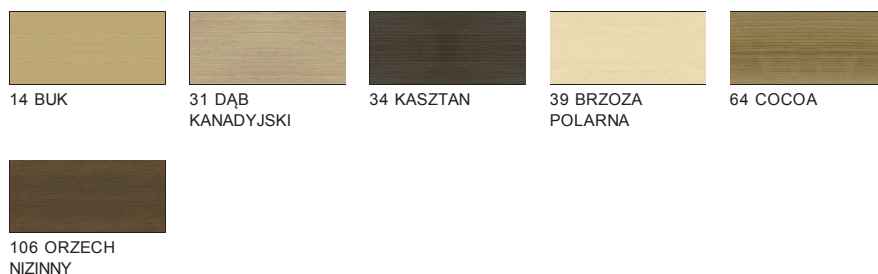
FRONT



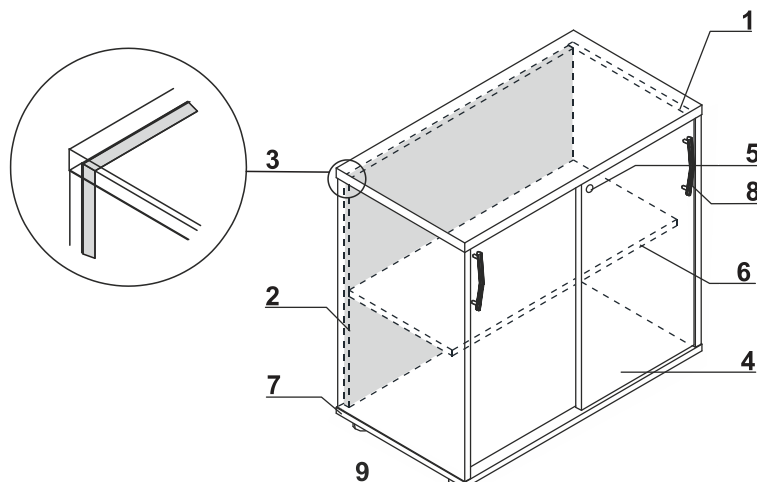
KORPUS - I GRUPA CENOWA



KORPUS - II GRUPA CENOWA






SZAFY Z FRONTEM PRZESUWNYM












1. **Wieniec górny** - płyta melaminowana 28mm, obrzeża PVC
2. **Boki** - płyta melaminowana 18mm, obrzeża PVC
3. **Ściana tylna** - płyta melaminowana 18mm, obrzeża PVC
4. **Front przesuwny** - płyta melaminowana 18mm, obrzeża PVC
5. Zamek patentowy
6. **Półka** - płyta melaminowana 18mm, obrzeże PVC
7. **Wieniec dolny** - płyta melaminowana 18mm, obrzeża PVC
8. **Uchwyt** - aluminium
9. **Stopki 27mm** - regulacja poziomu od wewnątrz w zakresie 5mm

UWAGA: Istnieje możliwość zamówienia szaf i kontenerów STANDARD z korpusem zamka Lehmann (sam korpus zamka) - opcja bez dopłaty. Cylinderek z kluczem należy zamówić jako oddzielny element (ZL01). Szczegółowe informacje w Biurze Obsługi Klienta


WIDOK I RZUT OBIEKTU	WYMIARY [mm]			SYMBOL						UWAGI
	SZEROKOŚĆ	GLEBOKOŚĆ	WYSOKOŚĆ			kg	m ³	szt		


SZAFY Z FRONTEM PRZESUWNYM

	800	432	740	A2P04		57.0	0.157	6		
	1000	432	740	A2P05		0.0	0.001	0		
	1200	432	740	A2P06		65.0	0.186	5		
	1600	432	740	A2P08		64.0	0.152	3		
	1610	432	740	A2P16		64.0	0.154	3		
	800	432	1129	A3P04		0.0	0.001	0		
	1000	432	1129	A3P05		0.0	0.001	0		
	1200	432	1129	A3P06		105.0	0.255	5		
	1600	432	1129	A3P08		89.0	0.230	3		

Ł

LEGENDA:

 - WAGA NETTO

 - OBJĘTOŚĆ

 - ILOŚĆ PACZEK

WIDOK I RZUT OBIEKTU	WYMIARY [mm]			SYMBOL						UWAGI
	SZEROKOŚĆ	GLEBOKOŚĆ	WYSOKOŚĆ			kg	m3	szt		

SZAFY Z FRONTEM PRZESUWNYM

	1610	432	1129	A3P16		89.0	0.234	3		
	800	432	1481	A4P04		0.0	0.001	0		
	1000	432	1481	A4P05		0.0	0.001	0		
	1200	432	1481	A4P06		89.0	0.218	3		
	800	432	1833	A5P04		0.0	0.001	0		
	1000	432	1833	A5P05		0.0	0.001	0		
	1200	432	1833	A5P06		142.0	0.367	5		

NADSTAWKA Z FRONTEM PRZESUWNYM

	1200	432	750	A1P06		52.0	0.124	3		nadstawka
--	------	-----	-----	--------------	--	------	-------	---	--	-----------

ELEMENTY DODATKOWE

	160	110	20	ZL01		0.1	0.000	1		cynderek zamka Lehmann-szczegóły w opisie technicznym
--	-----	-----	----	-------------	--	-----	-------	---	--	---

Ł

LEGENDA:

- WAGA NETTO

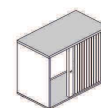
- OBJĘTOŚĆ

- ILOŚĆ PACZEK

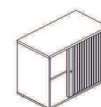
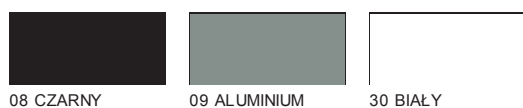
SPECYFIKACJA TECHNICZNA

KOLORYSTYKA

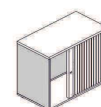
WIENIEC GÓRNY, WIENIEC DOLNY



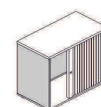
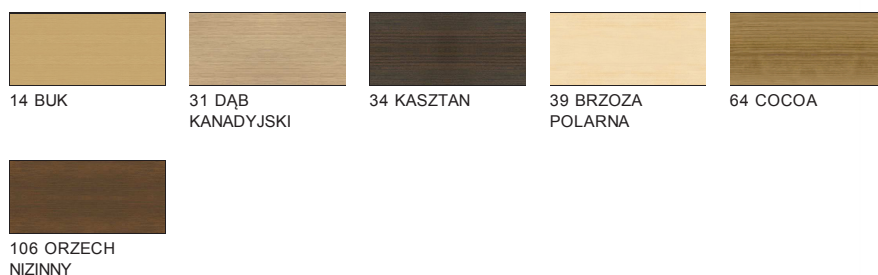
FRONT - ŻALUZJA



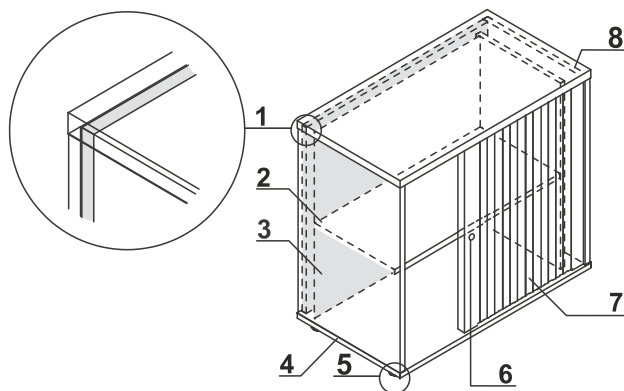
KORPUS - I GRUPA CENOWA



KORPUS - II GRUPA CENOWA



SZAFY Z FRONTEM ŻALUZJOWYM



1. **Ściana tylna** - płyta melaminowana 18mm, obrzeża PVC
2. **Półka** - płyta melaminowana 18mm, obrzeże PVC
3. **Boki** - płyta melaminowana 18mm, obrzeża PVC
4. **Wieniec dolny** - płyta melaminowana 18mm, obrzeża PVC
5. **Stopki 27mm** - regulacja poziomu od wewnątrz w zakresie 5mm
6. Zamek patentowy
7. **Front** - żaluzja tworzywowa
8. **Wieniec górny** - płyta melaminowana 28mm, obrzeża PVC

UWAGA: Istnieje możliwość zamówienia szaf i kontenerów STANDARD z korpusem zamka Lehmann (sam korpus zamka) - opcja bez dopłaty. Cylinderek z kluczem należy zamówić jako oddzielny element (ZL01). Szczegóły owe informacje w Biurze Obsługi Klienta

WIDOK I RZUT OBIEKTU	WYMIARY [mm]			SYMBOL						UWAGI
	SZEROKOŚĆ	GLEBOKOŚĆ	WYSOKOŚĆ			kg	m ³	szt		

SZAFY Z FRONTEM ŻALUZJOWYM

	800	432	740	A2L04		32.6	0.303	1		
	1000	432	740	A2L05		0.0	0.001	0		
	1200	432	740	A2L06		46.5	0.464	1		
	1600	432	740	A2L08		56.0	0.615	1		
	1610	432	740	A2L16		56.0	0.619	1		
	800	432	1129	A3L04		56.0	0.453	1		
	1000	432	1129	A3L05		0.0	0.001	0		
	1200	432	1129	A3L06		64.4	0.673	1		
	1600	432	1129	A3L08		77.0	0.894	1		

Ł

LEGENDA:

- WAGA NETTO

- OBJĘTOŚĆ

- ILOŚĆ PACZEK

WIDOK I RZUT OBIEKTU	WYMIARY [mm]			SYMBOL						UWAGI
	SZEROKOŚĆ	GLEBOKOŚĆ	WYSOKOŚĆ			kg	m3	szt		

SZAFY Z FRONTEM ŻALUZJOWYM

	1610	432	1129	A3L16		77.0	0.900	1		
	800	432	1481	A4L04		42.0	0.591	1		
	1000	432	1481	A4L05		0.0	0.001	0		
	1200	432	1481	A4L06		78.0	0.853	2		

ELEMENTY DODATKOWE

	160	110	20	ZL01		0.1	0.000	1		cyferek zamka Lehmann-szczegóły w opisie technicznym
--	-----	-----	----	-------------	--	-----	-------	---	--	--

Ł

LEGENDA:

- WAGA NETTO

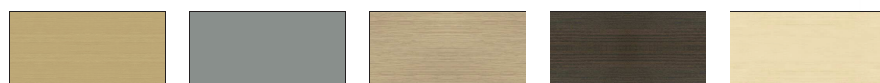
- OBJĘTOŚĆ

- ILOŚĆ PACZEK

SPECYFIKACJA TECHNICZNA

KOLORYSTYKA

WIENIEC GÓRNY, WIENIEC DOLNY



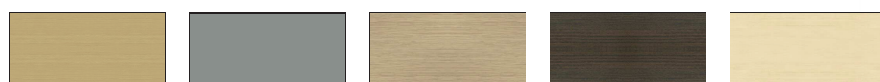
14 BUK 26 ALUMINIUM SATINATO 31 DĄB KANADYJSKI 34 KASZTAN 39 BRZOZA POLARNA



64 COCOA 67 BIAŁY PASTEL 106 ORZECH NIZINNY 154 ANTRACYT



FRONT



14 BUK 26 ALUMINIUM SATINATO 31 DĄB KANADYJSKI 34 KASZTAN 39 BRZOZA POLARNA



64 COCOA 67 BIAŁY PASTEL 106 ORZECH NIZINNY 154 ANTRACYT



KORPUS - I GRUPA CENOWA



26 ALUMINIUM SATINATO 67 BIAŁY PASTEL 154 ANTRACYT



KORPUS - II GRUPA CENOWA



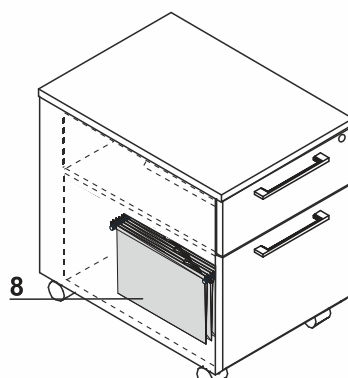
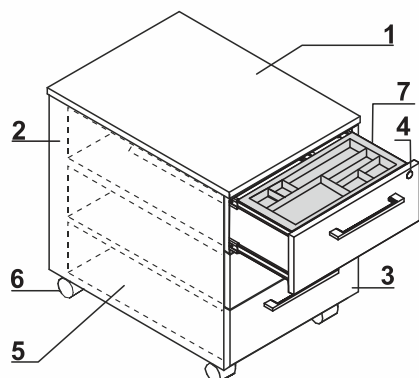
14 BUK 31 DĄB KANADYJSKI 34 KASZTAN 39 BRZOZA POLARNA 64 COCOA



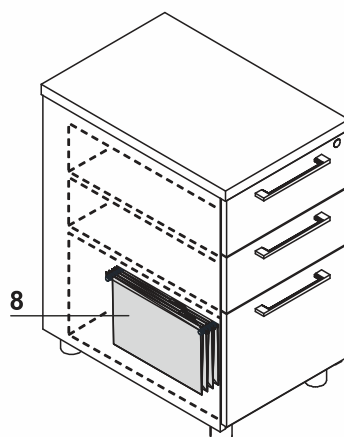
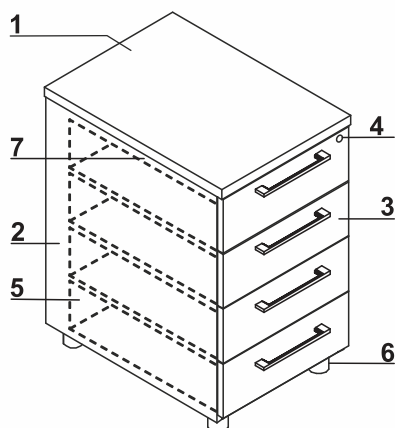
106 ORZECH NIZINNY



SPECYFIKACJA TECHNICZNA
KONTENERY IKDT



1. **Wieniec górny** - płyta melaminowana 18mm, obrzeża PVC
2. **Korpus** - płyta melaminowana 18mm, obrzeża PVC
3. **Front** - płyta melaminowana 18mm, obrzeża PVC
4. **Zamek centralny** - łamany klucz
5. **Szufłady metalowe** - prowadnice rolkowe, nośność 25kg, wysunięcie 80%, blokada wysuwu drugiej szufłady OPCJA: system samodomyku, prowadnice kulkowe
6. **Kółka** - Ø50mm, dwa z hamulcem
7. **Piórnik nakładany** - tworzywo czarne
8. **Szufłada filowa** - prowadnice kulkowe, max. obciążenie 30kg, wysunięcie 100%, dla teczek A4 usytuowanie również równoległe do frontu



1. **Wieniec górny** - płyta melaminowana 28mm, obrzeża PVC
2. **Korpus** - płyta melaminowana 18mm, obrzeża PVC
3. **Front** - płyta melaminowana 18mm, obrzeża PVC
4. **Zamek centralny** - łamany klucz
5. **Szufłady metalowe** - prowadnice rolkowe, nośność 25kg, wysunięcie 80%, blokada wysuwu drugiej szufłady OPCJA: system samodomyku, prowadnice kulkowe
6. **Regulator poziomu** - regulacja w zakresie 5mm
7. **Piórnik nakładany** - tworzywo czarne
8. **Szufłada filowa** - prowadnice kulkowe, max. obciążenie 30kg, wysunięcie 100%, dla teczek A4 usytuowanie również równoległe do frontu

WIDOK I RZUT OBIEKTU	WYMIARY [mm]			SYMBOL						UWAGI
	SZEROKOŚĆ	GLEBOKOŚĆ	WYSOKOŚĆ			kg	m ³	szt		

KONTENERY IKDT

	402	600	586	IKDT12		23.0	0.151	1		mobilny z szufladą na file, głębokość szuflad – 500mm
	402	600	586	IKDT13		23.0	0.151	1		mobilny; głębokość szuflad – 500mm
	402	800	586	IKDT120		33.5	0.198	1		mobilny; głębokość szuflad: zwykłe – 500mm, filowe – 700mm
	402	800	586	IKDT130		28.0	0.198	1		mobilny; głębokość szuflad – 500mm
	402	600	740	IKDT63		28.0	0.211	1		szuflada na file; głębokość szuflad – 500mm
	402	600	740	IKDT64		28.0	0.193	1		głębokość szuflad – 500mm
	402	800	740	IKDT73		31.0	0.255	1		szuflada na file; głębokość szuflad: zwykłe – 500mm, filowe – 700mm
	402	800	740	IKDT74		31.0	0.255	1		głębokość szuflad – 500mm

Ł

LEGENDA:

- WAGA NETTO

- OBJĘTOŚĆ

- ILOŚĆ PACZEK

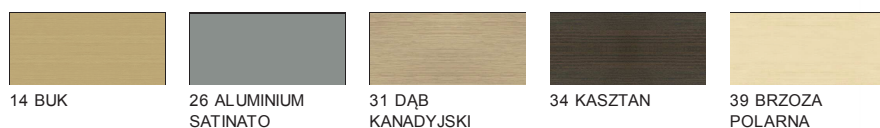
SPECYFIKACJA TECHNICZNA

KOLORYSTYKA

WIENIEC GÓRNY, WIENIEC DOLNY



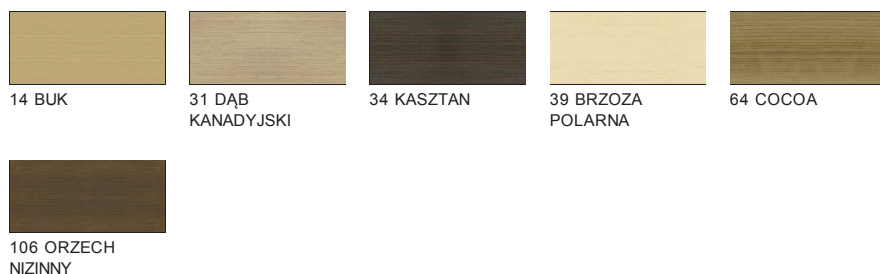
FRONT



KORPUS - I GRUPA CENOWA

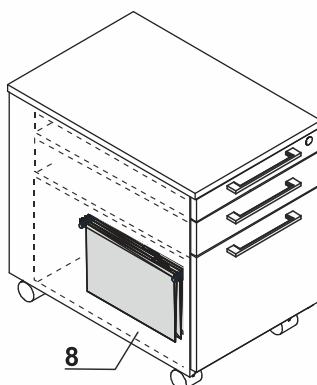
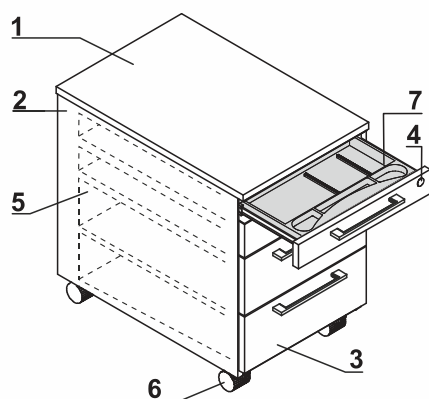


KORPUS - II GRUPA CENOWA

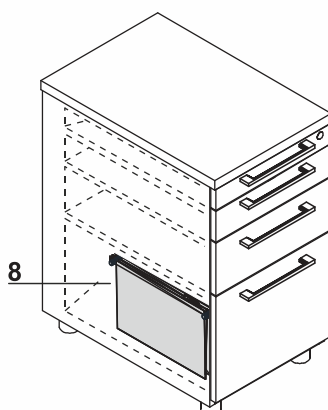
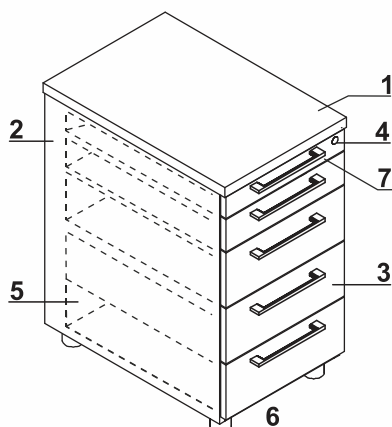


SPECYFIKACJA TECHNICZNA

KONTENERY IKRT



1. **Wieniec górny** - płyta melaminowana 18mm, obrzeża PVC
2. **Korpus** - płyta melaminowana 18mm, obrzeża PVC
3. **Front** - płyta melaminowana 18mm, obrzeża PVC
4. **Zamek centralny** - łamany klucz
5. **Szufłady metalowe** - prowadnice rolkowe, nośność 25kg, wysunięcie 80%, blokada wysuwu drugiej szufłady OPCJA: system samodomyku, prowadnice kulkowe
6. **Kółka** - Ø50mm, dwa z hamulcem
7. Osobna szuflada piórnikowa
8. **Szufłada filowa** - prowadnice kulkowe, max. obciążenie 30kg, wysunięcie 100%, dla teczek A4 usytuowanie również równoległe do frontu



1. **Wieniec górny** - płyta melaminowana 28mm, obrzeża PVC
2. **Korpus** - płyta melaminowana 18mm, obrzeża PVC
3. **Front** - płyta melaminowana 18mm, obrzeża PVC
4. **Zamek centralny** - łamany klucz
5. **Szufłady metalowe** - prowadnice rolkowe, nośność 25kg, wysunięcie 80%, blokada wysuwu drugiej szufłady OPCJA: system samodomyku, prowadnice kulkowe
6. **Regulator poziomu** - regulacja w zakresie 5mm
7. Osobna szuflada piórnikowa
8. **Szufłada filowa** - prowadnice kulkowe, max. obciążenie 30kg, wysunięcie 100%, dla teczek A4 usytuowanie również równoległe do frontu

WIDOK I RZUT OBIEKTU	WYMIARY [mm]			SYMBOL						UWAGI
	SZEROKOŚĆ	GLĘBOKOŚĆ	WYSOKOŚĆ			kg	m3	szt		

KONTENERY IKRT

	402	600	586	IKRT12		23.0	0.151	1		mobility z szufladą na file, głębokość szuflad – 500mm
	402	600	586	IKRT13		23.0	0.151	1		mobility; głębokość szuflad – 500mm
	402	800	586	IKRT120		35.0	0.198	1		mobility z szufladą na file, - głębokość szuflad: zwykłe – 500mm, filowe – 700mm
	402	800	586	IKRT130		28.0	0.198	1		mobility; głębokość szuflad – 500mm
	402	600	740	IKRT63		28.0	0.211	1		szuflada na file; głębokość szuflad – 500mm
	402	600	740	IKRT64		28.0	0.211	1		głębokość szuflad – 500mm
	402	800	740	IKRT73		31.0	0.255	1		szuflada na file; głębokość szuflad: zwykłe – 500mm, filowe – 700mm
	402	800	740	IKRT74		31.0	0.255	1		głębokość szuflad – 500mm

Ł

LEGENDA:

- WAGA NETTO

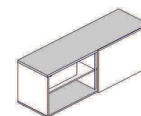
- OBJĘTOŚĆ

- ILOŚĆ PACZEK

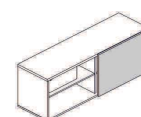
SPECYFIKACJA TECHNICZNA

KOLORYSTYKA

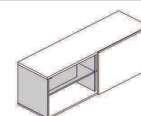
WIENIEC GÓRNY, WIENIEC DOLNY



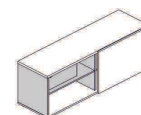
FRONT



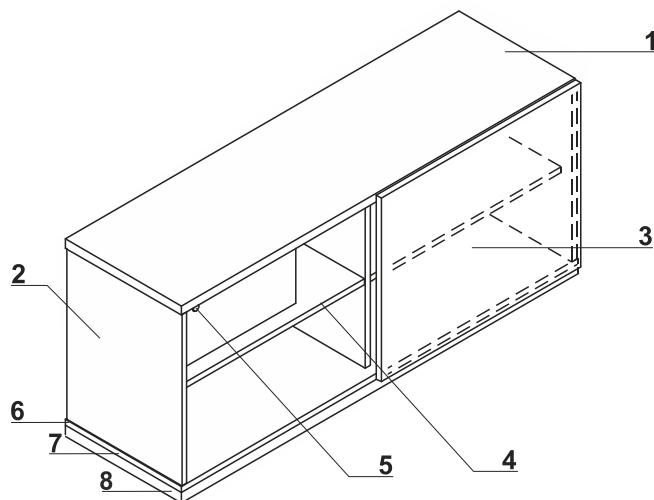
KORPUS - I GRUPA CENOWA






KORPUS - II GRUPA CENOWA



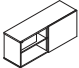
SZAFKA MANAGERSKA



1. **Wieniec górny** - płyta melaminowana 28mm, obrzeża PVC
2. **Boki** - płyta melaminowana 18mm, obrzeża PVC
3. **Front** - płyta melaminowana 18mm, obrzeża PVC
4. **Półka** - płyta melaminowana 18mm, obrzeże PVC
5. **Szufłada** - płyta melaminowana 18mm, obrzeża PVC, zamek patentowy - możliwość zmiany usytuowania
6. **Wieniec dolny** - płyta melaminowana 18mm, obrzeża PVC
7. **Stopki** - regulacja poziomu od wewnątrz w zakresie 5mm
8. **OPCJA Z DOPLATĄ** - cokół metalowy - kolor 09 aluminium

WIDOK I RZUT OBIEKTU	WYMIARY [mm]			SYMBOL						UWAGI
	SZEROKOŚĆ	GLĘBOKOŚĆ	WYSOKOŚĆ			kg	m3	szt		

SZAFKI MANAGERSKIE

	1400	432	600	IA14M		60.5	0.173	5		
---	------	-----	-----	--------------	--	------	-------	---	--	--

Ł

LEGENDA:

 - WAGA NETTO

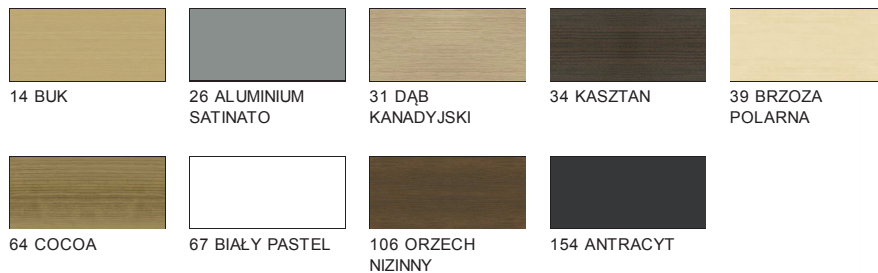
 - OBJĘTOŚĆ

 - ILOŚĆ PACZEK

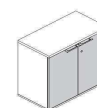
SPECYFIKACJA TECHNICZNA

KOLORYSTYKA

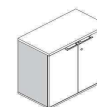
WIENIEC GÓRNY, WIENIEC DOLNY



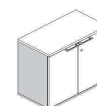
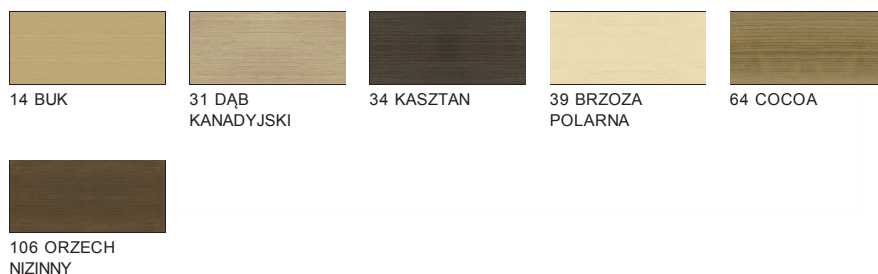
FRONT



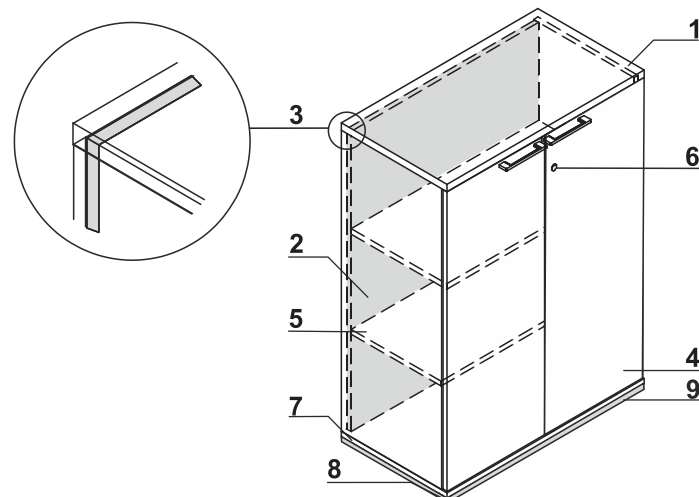
KORPUS - I GRUPA CENOWA



KORPUS - II GRUPA CENOWA



SZAFY I REGAŁY



1. **Wieniec górny** - płyta melaminowana 28mm, obrzeża PVC
2. **Boki** - płyta melaminowana 18mm, obrzeża PVC
3. **Ściana tylna** - płyta melaminowana 18mm, obrzeża PVC
4. **Front** - płyta melaminowana 18mm, obrzeża PVC, zawias zwykły 110°
5. **Półka** - płyta melaminowana 18mm, obrzeże PVC
6. **Zamek baskwilowy** - dwupunktowy
7. **Wieniec dolny** - płyta melaminowana 18mm, obrzeża PVC
8. **Stopki 27mm** - regulacja poziomu od wewnątrz w zakresie 5mm
9. **OPCJA Z DOPLATĄ** - cokół metalowy - kolor 09 aluminium

WIDOK I RZUT OBIEKTU	WYMIARY [mm]			SYMBOL						UWAGI
	SZEROKOŚĆ	GLEBOKOŚĆ	WYSOKOŚĆ			kg	m ³	szt		

SZAFY I REGAŁY 6OH O SZEROKOŚCI 800 mm

	801	432	2185	IA6504		69.0	0.182	3		
	801	432	2185	IA6104		90.0	0.238	4		

SZAFY I REGAŁY 6 OH O SZEROKOŚCI 1000 mm

	1000	432	2185	IA6505		89.0	0.203	3		
	1000	432	2185	IA6105		115.0	0.273	4		

SZAFY I REGAŁY 6 OH O SZEROKOŚCI 1200 mm

	1200	432	2185	IA6506		101.0	0.241	3		
	1200	432	2185	IA6106		131.0	0.325	4		

Ł

LEGENDA:

- WAGA NETTO

- OBJĘTOŚĆ

- ILOŚĆ PACZEK

WIDOK I RZUT OBIEKTU	WYMIARY [mm]			SYMBOL						UWAGI
	SZEROKOŚĆ	GLEBOKOŚĆ	WYSOKOŚĆ			kg	m3	szt		

SZAFY I REGAŁY 5 OH O SZEROKOŚCI 400 mm

	402	432	1833	IA5902		39.0	0.091	3		
	402	432	1833	IA58P2		41.0	0.103	3		
	402	432	1833	IA56P2		46.0	0.103	3		drzwi prawe

SZAFY I REGAŁY 5 OH O SZEROKOŚCI 800 mm

	801	432	1833	IA5504		59.0	0.182	3		
	801	432	1833	IA5404		67.0	0.202	4		
	801	432	1833	IA5304		71.0	0.212	4		
	801	432	1833	IA5104		76.0	0.230	4		

SZAFY I REGAŁY 5 OH O SZEROKOŚCI 1000 mm

	1000	432	1833	IA5505		77.0	0.178	3		
	1000	432	1833	IA5105		98.0	0.237	4		

Ł

LEGENDA:

- WAGA NETTO

- OBJĘTOŚĆ

- ILOŚĆ PACZEK

WIDOK I RZUT OBIEKTU	WYMIARY [mm]			SYMBOL						UWAGI
	SZEROKOŚĆ	GLĘBOKOŚĆ	WYSOKOŚĆ			kg	m3	szt		

SZAFY I REGAŁY 5 OH O SZEROKOŚCI 1200 mm

	1200	432	1833	IA5506		86.0	0.207	3		
	1200	432	1833	IA5106		111.0	0.278	4		

SZAFY I REGAŁY 4 OH O SZEROKOŚCI 800 mm

	801	432	1481	IA4504		47.0	0.114	2		
	801	432	1481	IA4404		54.0	0.134	3		
	801	432	1481	IA4304		58.0	0.144	3		
	801	432	1481	IA4104		60.0	0.173	3		

REGAŁ 4 OH O SZEROKOŚCI 1200 mm

	1200	432	1481	IA4506		62.0	0.189	3		
--	------	-----	------	---------------	--	------	-------	---	--	--

Ł

LEGENDA:

- WAGA NETTO

- OBJĘTOŚĆ

- ILOŚĆ PACZEK

WIDOK I RZUT OBIEKTU	WYMIARY [mm]			SYMBOL						UWAGI
	SZEROKOŚĆ	GLEBOKOŚĆ	WYSOKOŚĆ			kg	m3	szt		

SZAFY I REGAŁY 3 OH O SZEROKOŚCI 400 mm

	402	432	1129	IA3902		25.0	0.066	3		
	402	432	1129	IA38P2		29.0	0.071	3		drzwi prawe
	402	432	1129	IA36P2		30.0	0.072	3		drzwi prawe

SZAFY I REGAŁY 3 OH O SZEROKOŚCI 800 mm

	801	432	1129	IA3504		39.0	0.106	3		
	801	432	1129	IA3404		42.0	0.124	4		
	801	432	1129	IA3104		50.0	0.136	4		

SZAFY I REGAŁY 3 OH O SZEROKOŚCI 1000 mm

	1000	432	1129	IA3505		51.0	0.118	3		
	1000	432	1129	IA3105		64.0	0.156	4		

Ł

LEGENDA:

- WAGA NETTO

- OBJĘTOŚĆ

- ILOŚĆ PACZEK

WIDOK I RZUT OBIEKTU	WYMIARY [mm]			SYMBOL						UWAGI
	SZEROKOŚĆ	GLEBOKOŚĆ	WYSOKOŚĆ			kg	m3	szt		

SZAFY I REGAŁY 3 OH O SZEROKOŚCI 1200 mm

	1200	432	1129	IA3506		57.0	0.141	3		
	1200	432	1129	IA3106		72.0	0.186	4		

REGAŁ 3 OH O SZEROKOŚCI 1600 mm

	1600	432	1129	IA3508		73.0	0.176	3		
--	------	-----	------	---------------	--	------	-------	---	--	--

SZAFY I REGAŁY 2 OH

	402	432	777	IA2902		19.0	0.048	3		
	402	432	777	IA26P2		22.0	0.056	3		drzwi prawe
	801	432	777	IA2504		30.0	0.086	3		
	801	432	777	IA2104		37.0	0.105	4		
	1200	432	777	IA2506		46.0	0.126	3		
	1600	432	777	IA2508		55.0	0.147	3		

Ł

LEGENDA:

- WAGA NETTO

- OBJĘTOŚĆ

- ILOŚĆ PACZEK

WIDOK I RZUT OBIEKTU	WYMIARY [mm]			SYMBOL						UWAGI
	SZEROKOŚĆ	GLĘBOKOŚĆ	WYSOKOŚĆ			kg	m3	szt		

SZAFY I REGAŁY 2 OH

	801	432	740	IA25B4		29.0	0.086	3		
	801	432	740	IA21B4		35.5	0.105	4		

NADSTAWKI 2OH

	402	432	750	IA1902		18.0	0.041	2		
	402	432	750	IA16P2		21.0	0.048	2		drzwi prawe
	801	432	750	IA1504		23.0	0.052	2		
	801	432	750	IA1104		30.0	0.072	3		

Ł

LEGENDA:

- WAGA NETTO

- OBJĘTOŚĆ

- ILOŚĆ PACZEK

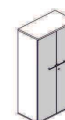
SPECYFIKACJA TECHNICZNA

KOLORYSTYKA

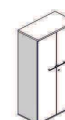
WIENIEC GÓRNY, WIENIEC DOLNY



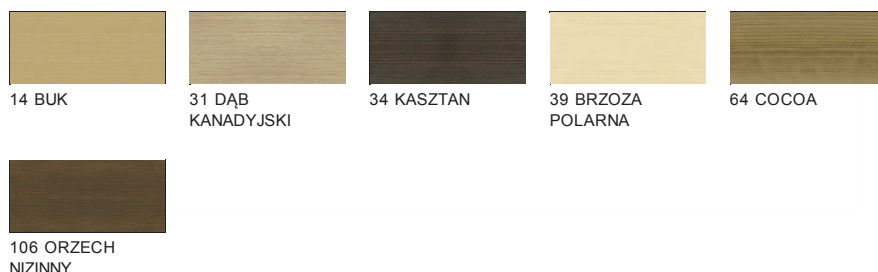
FRONT



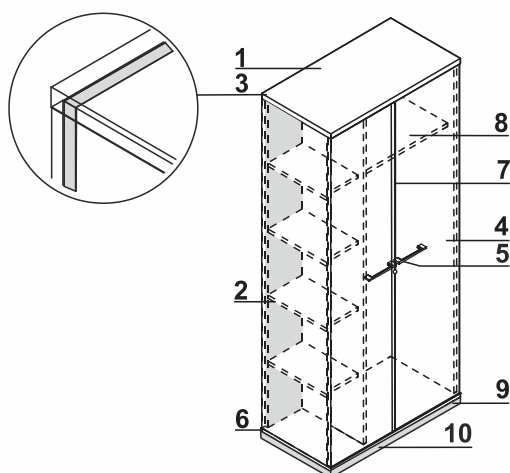
KORPUS - I GRUPA CENOWA



KORPUS - II GRUPA CENOWA



SZAFY UBRANIOWE

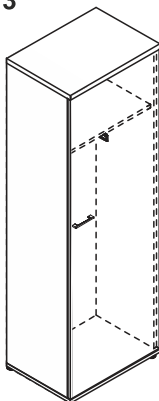


1. **Wieniec górny** - płyta melaminowana 28mm, obrzeża PVC
2. **Boki** - płyta melaminowana 18mm, obrzeża PVC
3. **Ściana tylna** - płyta melaminowana 18mm, obrzeża PVC
4. **Front** - płyta melaminowana 18mm, obrzeża PVC, zawias zwykły 110°
5. **Uchwyt** - aluminium
6. **Wieniec dolny** - płyta melaminowana 18mm, obrzeża PVC
7. **Zamek baskwilowy** - dwupunktowy
8. **Półka** - płyta melaminowana 18mm, obrzeże PVC
9. **Stopki 27mm** - regulacja poziomu od wewnątrz w zakresie 5mm
10. **OPCJA Z DOPLATĄ** - cokół metalowy - kolor 09 aluminium

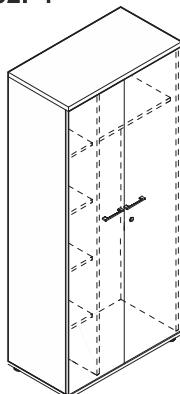
SPECYFIKACJA TECHNICZNA

SZAFY UBRANIOWE

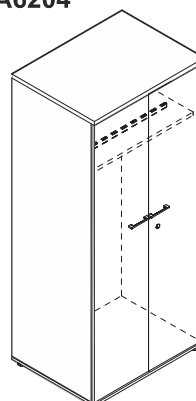
IA57P3 **



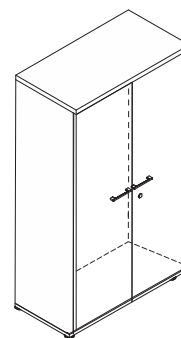
IA52P4 **



IA6204 *



IA4204 **



* Drążek ubraniowy ** Wieszak wysuwny

WIDOK I RZUT OBIEKTU	WYMIARY [mm]			SYMBOL						UWAGI
	SZEROKOŚĆ	GLEBOKOŚĆ	WYSOKOŚĆ			kg	m3	szt		

SZAFY UBRANIOWE

	602	432	1833	IA57P3		54.0	0.146	3		ubraniowa z wieszakiem wysuwnym, drzwi prawe; zamek baskwilowy
	801	600	1833	IA6204		74.0	0.211	4		ubraniowa z drążkiem; zamek baskwilowy
	801	432	1833	IA52P4		78.0	0.230	4		ubraniowo- aktowa z wieszakiem wysuwnym; zamek baskwilowy
	802	432	1481	IA4204		50.0	0.122	3		ubraniowa z wieszakiem wysuwnym, 4 OH; zamek baskwilowy

NADSTAWKA 2OH

	602	432	750	IA16P3		27.0	0.067	2		
--	-----	-----	-----	---------------	--	------	-------	---	--	--

Ł

LEGENDA:

- WAGA NETTO

- OBJĘTOŚĆ

- ILOŚĆ PACZEK

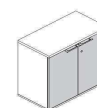
SPECYFIKACJA TECHNICZNA

KOLORYSTYKA

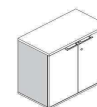
WIENIEC GÓRNY, WIENIEC DOLNY



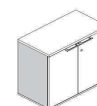
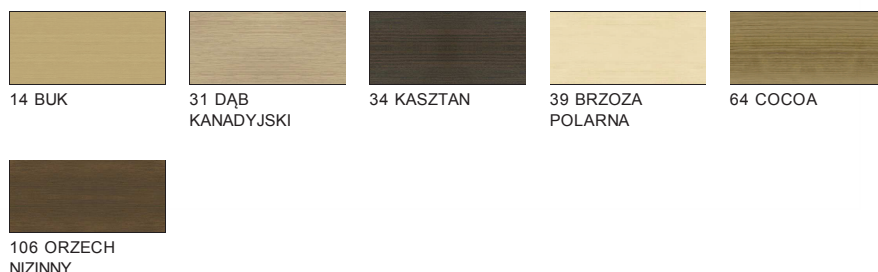
FRONT



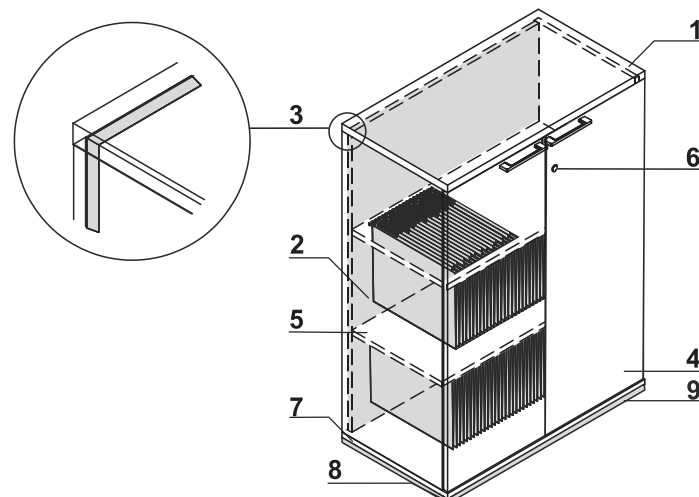
KORPUS - I GRUPA CENOWA



KORPUS - II GRUPA CENOWA



SZAFY I REGAŁY FILOWE Z PÓLKAMI METALOWYMI



1. **Wieniec górny** - płyta melaminowana 28mm, obrzeża PVC
2. **Boki** - płyta melaminowana 18mm, obrzeża PVC
3. **Ściana tylna** - płyta melaminowana 18mm, obrzeża PVC
4. **Front** - płyta melaminowana 18mm, obrzeża PVC, zawias zwykły 110°
5. **Półka metalowa z możliwością wieszania tacek** - kolor 09 - aluminium, dopuszczalne obciążenie 41kg
6. **Zamek baskwilowy** - dwupunktowy
7. **Wieniec dolny** - płyta melaminowana 18mm, obrzeża PVC
8. **Stopki 27mm** - regulacja poziomu od wewnątrz w zakresie 5mm
9. **OPCJA Z DOPLATĄ** - cokół metalowy - kolor 09 aluminium

WIDOK I RZUT OBIEKTU	WYMIARY [mm]			SYMBOL						UWAGI
	SZEROKOŚĆ	GLEBOKOŚĆ	WYSOKOŚĆ			kg	m ³	szt		

SZAFY I REGAŁY FILOWE Z PÓLKAMI METALOWYMI

	801	432	1129	IA3504TM		38.0	0.106	3		ilość półek - 2szt.
	801	432	1129	IA3104TM		49.0	0.136	4		ilość półek - 2szt.
	1000	432	1129	IA3505TM		42.0	0.118	3		ilość półek - 2szt.
	1000	432	1129	IA3105TM		55.0	0.156	4		ilość półek - 2szt.
	1200	432	1129	IA3506TM		49.0	0.149	3		ilość półek - 2szt.
	1200	432	1129	IA3106TM		64.0	0.194	4		ilość półek - 2szt.
	801	432	1833	IA5504TM		57.0	0.182	3		ilość półek - 4szt.
	801	432	1833	IA5104TM		74.0	0.230	4		ilość półek - 4szt.
	1000	432	1833	IA5505TM		62.0	0.177	3		ilość półek - 4szt.

Ł

LEGENDA:

- WAGA NETTO

- OBJĘTOŚĆ

- ILOŚĆ PACZEK

WIDOK I RZUT OBIEKTU	WYMIARY [mm]			SYMBOL						UWAGI
	SZEROKOŚĆ	GLEBOKOŚĆ	WYSOKOŚĆ			kg	m3	szt		

SZAFY I REGAŁY FILOWE Z PÓLKAMI METALOWYMI

	1000	432	1833	IA5105TM		83.0	0.236	4		ilość półek - 4szt.
	1200	432	1833	IA5506TM		69.0	0.240	3		ilość półek - 4szt.
	1200	432	1833	IA5106TM		94.0	0.311	4		ilość półek - 4szt.

SZAFY Z SZUFLADAMI FILOWYMI

	801	432	1129	IA3F04		54.7	0.435	2		szuflady na file bez dna
	1000	432	1129	IA6F04		90.0	0.546	2		szuflady na file (z dnem)
	801	432	1833	IA54B4		76.1	0.699	2		szuflady na file bez dna
	801	432	1833	IA54C4		72.5	0.699	2		szuflady na file bez dna

Ł

LEGENDA:

- WAGA NETTO

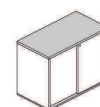
- OBJĘTOŚĆ

- ILOŚĆ PACZEK

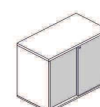
SPECYFIKACJA TECHNICZNA

KOLORYSTYKA

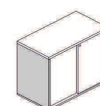
WIENIEC GÓRNY, WIENIEC DOLNY



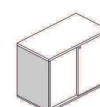
FRONT



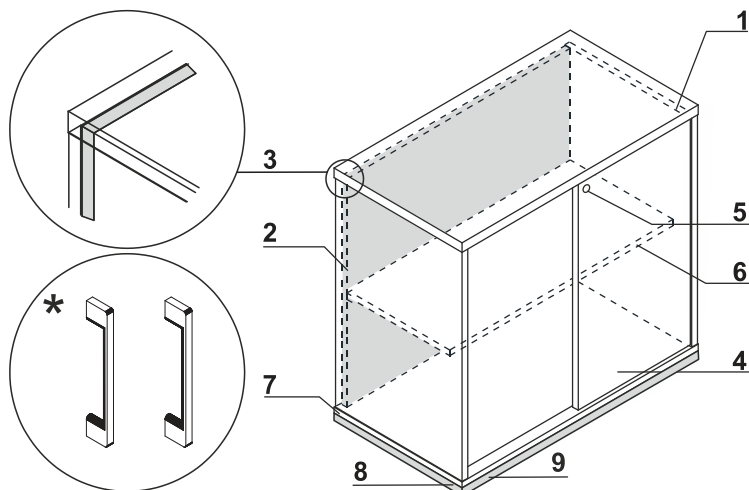
KORPUS - I GRUPA CENOWA



KORPUS - II GRUPA CENOWA



SZAFY Z FRONTEM PRZESUWNYM



1. **Wieniec górny** - płyta melaminowana 28mm, obrzeża PVC
2. **Boki** - płyta melaminowana 18mm, obrzeża PVC
3. **Ściana tylna** - płyta melaminowana 18mm, obrzeża PVC
4. **Front przesuwny** - płyta melaminowana 18mm, obrzeża PVC
5. Zamek patentowy
6. **Półka** - płyta melaminowana 18mm, obrzeże PVC
7. **Wieniec dolny** - płyta melaminowana 18mm, obrzeża PVC
8. **Stopki 27mm** - regulacja poziomu od wewnątrz w zakresie 5mm
9. **OPCJA Z DOPLATĄ** - cokół metalowy - kolor 09 aluminium

* - Uchwyt - aluminium, zamawiany jako osobny element

WIDOK I RZUT OBIEKTU	WYMIARY [mm]			SYMBOL						UWAGI
	SZEROKOŚĆ	GLEBOKOŚĆ	WYSOKOŚĆ			kg	m ³	szt		

SZAFY Z FRONTEM PRZESUWNYM

	800	432	740	IA2P04		43.0	0.127	5		brak uchwyty
	1000	432	740	IA2P05		0.0	0.001	0		brak uchwyty
	1200	432	740	IA2P06		44.0	0.142	4		brak uchwyty
	1600	432	740	IA2P08		81.0	0.215	5		brak uchwyty
	1610	432	740	IA2P16		68.0	0.183	4		brak uchwyty
	800	432	1129	IA3P04		0.0	0.001	0		brak uchwyty
	1000	432	1129	IA3P05		0.0	0.001	0		brak uchwyty
	1200	432	1129	IA3P06		78.0	0.196	4		brak uchwyty
	1600	432	1129	IA3P08		93.0	0.259	4		brak uchwyty

Ł

LEGENDA:

- WAGA NETTO

- OBJĘTOŚĆ

- ILOŚĆ PACZEK

WIDOK I RZUT OBIEKTU	WYMIARY [mm]			SYMBOL						UWAGI
	SZEROKOŚĆ	GLEBOKOŚĆ	WYSOKOŚĆ			kg	m3	szt		

SZAFY Z FRONTEM PRZESUWNYM

	1610	432	1129	IA3P16		93.0	0.264	4		brak uchwyty
	800	432	1481	IA4P04		0.0	0.001	0		brak uchwyty
	1000	432	1481	IA4P05		0.0	0.001	0		brak uchwyty
	1200	432	1481	IA4P06		92.0	0.239	4		brak uchwyty
	800	432	1833	IA5P04		0.0	0.001	0		brak uchwyty
	1000	432	1833	IA5P05		0.0	0.001	0		brak uchwyty
	1200	432	1833	IA5P06		106.0	0.282	4		brak uchwyty

NADSTAWKA Z FRONTEM PRZESUWNYM

	1200	432	750	IA1P06		62.0	0.156	4		nadstawka, brak uchwyty
--	------	-----	-----	---------------	--	------	-------	---	--	-------------------------

UCHWYTY

	160	110	20	HPR2		0.2	0.000	1		uchwyty PRO (2szt.)
--	-----	-----	----	-------------	--	-----	-------	---	--	---------------------

Ł

LEGENDA:

- WAGA NETTO

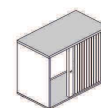
- OBJĘTOŚĆ

- ILOŚĆ PACZEK

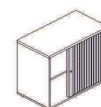
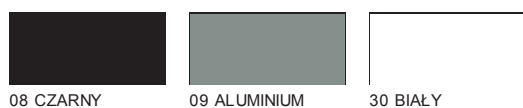
SPECYFIKACJA TECHNICZNA

KOLORYSTYKA

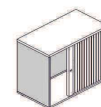
WIENIEC GÓRNY, WIENIEC DOLNY



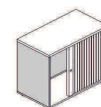
FRONT - ŻALUZJA



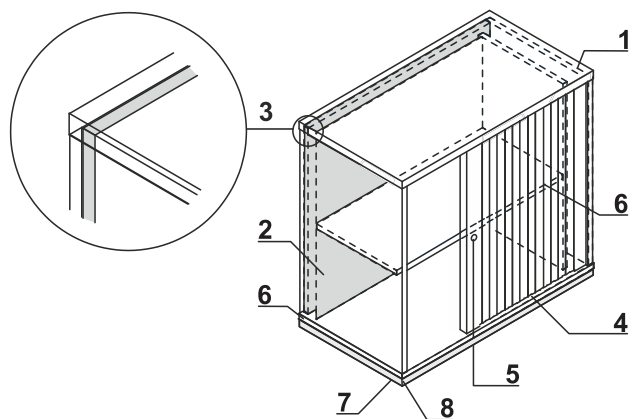
KORPUS - I GRUPA CENOWA



KORPUS - II GRUPA CENOWA



SZAFY Z FRONTEM ŻALUZJOWYM



1. **Wieniec górny** - płyta melaminowana 28mm, obrzeża PVC
2. **Boki** - płyta melaminowana 18mm, obrzeża PVC
3. **Ściana tylna** - płyta melaminowana 18mm, obrzeża PVC
4. **Front** - żaluzja tworzywowa
5. Zamek patentowy
6. **Wieniec dolny** - płyta melaminowana 18mm, obrzeża PVC
7. **Stopki 27mm** - regulacja poziomu od wewnątrz w zakresie 5mm
8. **OPCJA Z DOP ATĄ** - cokół metalowy - kolor 09 aluminium

WIDOK I RZUT OBIEKTU	WYMIARY [mm]			SYMBOL						UWAGI
	SZEROKOŚĆ	GLEBOKOŚĆ	WYSOKOŚĆ			kg	m3	szt		

SZAFY Z FRONTEM ŻALUZYJOWYM

	800	432	740	IA2L04		34.6	0.318	2		
	1000	432	740	IA2L05		0.0	0.001	0		
	1200	432	740	IA2L06		49.5	0.485	2		
	1600	432	740	IA2L08		60.0	0.645	2		
	1610	432	740	IA2L16		60.0	0.648	2		
	800	432	1129	IA3L04		58.0	0.467	2		
	1000	432	1129	IA3L05		0.0	0.001	0		
	1200	434	1129	IA3L06		67.4	0.695	2		
	1600	432	1129	IA3L08		81.0	0.923	2		

Ł

LEGENDA:

- WAGA NETTO

- OBJĘTOŚĆ

- ILOŚĆ PACZEK

WIDOK I RZUT OBIEKTU	WYMIARY [mm]			SYMBOL						UWAGI
	SZEROKOŚĆ	GLEBOKOŚĆ	WYSOKOŚĆ			kg	m3	szt		

SZAFY Z FRONTEM ŻALUZJOWYM

	1610	432	1129	IA3L16		81.0	0.929	2		
	800	432	1481	IA4L04		44.0	0.605	2		
	1000	432	1481	IA4L05		0.0	0.001	0		
	1200	432	1481	IA4L06		81.0	0.875	3		

Ł

LEGENDA:

- WAGA NETTO

- OBJĘTOŚĆ

- ILOŚĆ PACZEK

SPECYFIKACJA TECHNICZNA

KOLORYSTYKA

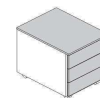
KONTENER MOBILNY SLD



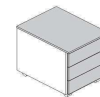
67 BIAŁY PASTEL

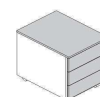


73 BIAŁY POŁYSK

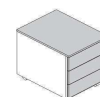


08 CZARNY


 101 CZARNY
POŁYSK

 26 ALUMINIUM
SATINATO

 148 SZARY
POŁYSK


154 ANTRACYT


 155 ANTRACYT
POŁYSK


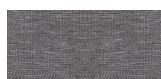
PODUSZKA SKP13 - TKANINA NEMO


 NE-3
POMARAŃCZOWY

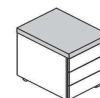

NE-5 CZERWONY



NE-9 ZIELONY



NE-10 SZARY


 NE-14
CIEMNOSZARY

 NE-15
GRANATOWY


NE-16 CZARNY

PODUSZKA SKP13 - TKANINA RUNNER - II GRUPA CENOWA


 R-63034
POMARAŃCZOWY

 R-64089
CZERWONY

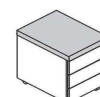
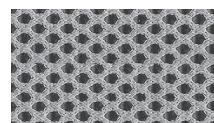

R-66063 NIEBIESKI



R-60011 SZARY



R-68056 ZIELONY


 R-66064
GRANATOWY


R-60999 CZARNY


 R-60025
CIEMNOSZARY

PODUSZKA SKP13 - TKANINA MEDLEY - II GRUPA CENOWA

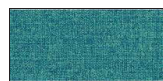
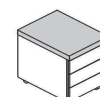

 M-68005 OLIWKA
CIEMNA

 M-68002 OLIWKA
JASNA


M-68115 ZIELONY



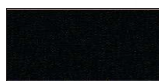
M-61002 BEŻOWY


 M-67053 NIEBIESKI
CIEMNY

 M-67006 NIEBIESKI
JASNY


M-66008 SZARY


 M-6419
CZERWONY


M-63064 RÓŻOWY



M-60999 CZARNY

SPECYFIKACJA TECHNICZNA

KOLORYSTYKA

PODUSZKA SKP13 - TKANINA BLAZER - III GRUPA CENOWA



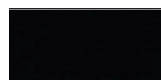
CUZ39
POMARAŃCZOWY



CUZ63 CZERWONY



CUZ1L ZIELONY



CUZ12
GRAFITOWY



CUZ02
TURKUSOWY



CUZ28 JASNY
SZARY



CUZ1V NIEBIESKI



CUZ1X RÓŻOWY



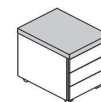
CUZ1G SZARY



CUZ47 BEŻOWY



CUZ1R MORSKI



WIENIEC GÓRNY, WIENIEC DOLNY, KORPUS



08 CZARNY



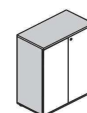
26 ALUMINIUM
SATINATO



67 BIAŁY PASTEL



154 ANTRACYT



FRONT HPL



73 BIAŁY POŁYSK



74
POMARAŃCZOWY
POŁYSK



80 ZIELONY
POŁYSK



81 BORDOWY
POŁYSK



101 CZARNY
POŁYSK



102 ŻÓŁTY
POŁYSK



108 NIEBIESKI
POŁYSK



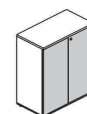
127 RÓŻOWY
POŁYSK



148 SZARY
POŁYSK



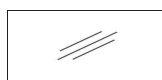
155 ANTRACYT
POŁYSK



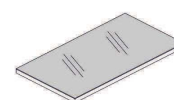
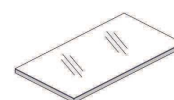
WIENIEC GÓRNY - A800GT



67 BIAŁY PASTEL



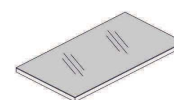
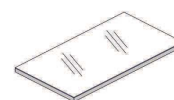
BIAŁY, LACOBEL



26 ALUMINIUM
SATINATO



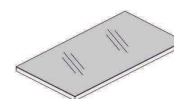
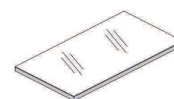
BIAŁY, LACOBEL



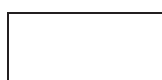
08 CZARNY



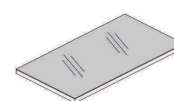
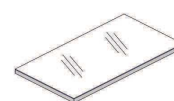
CZARNY, LACOBEL



154 ANTRACYT

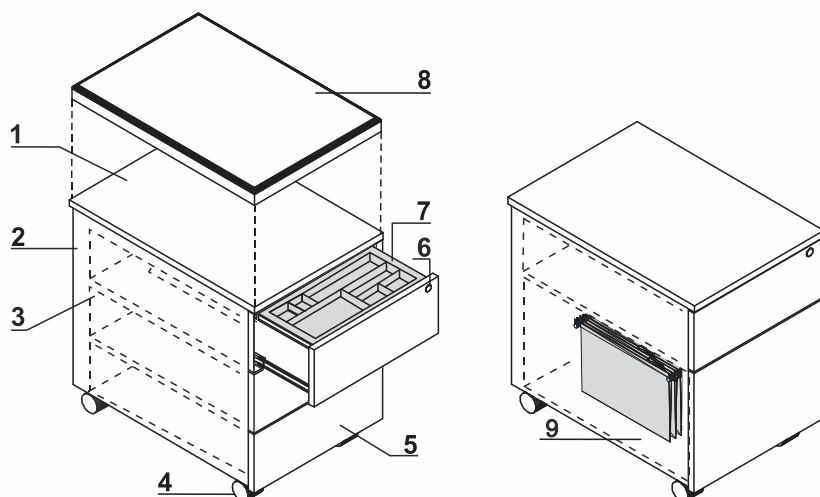


CZARNY, LACOBEL



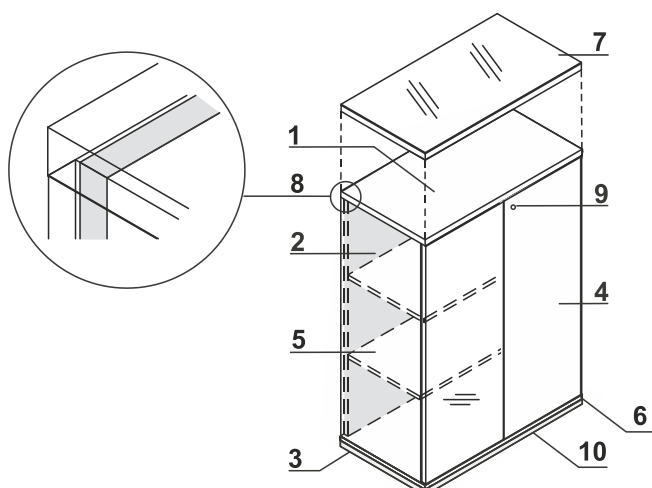
SPECYFIKACJA TECHNICZNA

KONTENERY BEZUCHWYTOWE - MOBILNE



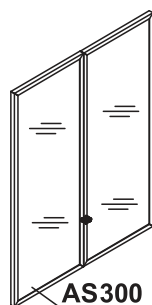
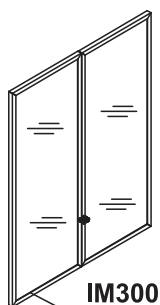
1. **Wieniec górny** - płyta melaminowana 18mm, pokryta HPL - połysk
2. **Korpus** - płyta melaminowana 18mm, obrzeża PVC
3. **Szuflady metalowe** - prowadnice rolkowe, nośność 25kg, wysunięcie 80%, blokada wysuwu drugiej szuflady OPCJA: system samodomyku, prowadnice kulkowe
4. **Kółka** - Ø50mm, dwa z hamulcem
5. **Front** - płyta melaminowana 18 mm, pokryta HPL - połysk, obrzeża PVC
6. **Zamek centralny** - łamany klucz
7. **Piórnik nakładany** - tworzywo czarne
8. **Opcjonalna poduszka SKP13** - nakładana na kontener, zamawiana jako osobny element, max obciążenie 120kg
9. **Szuflada filowa** - prowadnice kulkowe, max. obciążenie 30kg, wysunięcie 100%, dla teczek A4 usytuowanie również równoległe do frontu

SZAFY Z FRONTEM HPL



1. **Wieniec górny** - płyta melaminowana 28mm, obrzeża PVC
2. **Boki** - płyta melaminowana 18mm, obrzeża PVC
3. **Stopki 27mm** - regulacja poziomu od wewnątrz w zakresie 5mm
4. **Front** - system "Push-to-Open", płyta melaminowana 18mm pokryta HPL - połysk
5. **Półka** - płyta melaminowana 18mm, obrzeża PVC
6. **Wieniec dolny** - płyta melaminowana 18mm, obrzeża PVC
7. **Opcjonalny wieniec górny A800GT** - płyta melaminowana 28mm + szkło LACOBEL 4mm, zamawiany jako oddzielny element
8. **Ściana tylna** - płyta melaminowana 18mm, obrzeża PVC
9. Zamek patentowy
10. **OPCJA Z DOPIATĄ** - cokół metalowy - kolor 09 aluminium

ELEMENTY DODATKOWE DO SZAF



IM300
- Drzwi szklane 30H
- Szkło hartowane, bezbarwne 4mm - w ramce aluminiowej

AS300
- Drzwi szklane 30H
- Szkło hartowane, mleczne 4mm - w ramce aluminiowej

AS31
- Drzwi szklane 30H
- Szkło hartowane, bezbarwne 4mm
- uniwersalny (lewy, prawy)

WIDOK I RZUT OBIEKTU	WYMIARY [mm]			SYMBOL						UWAGI
	SZEROKOŚĆ	GLEBOKOŚĆ	WYSOKOŚĆ			kg	m3	szt		

KONTENERY BEZUCHWYTOWE, MOBILNE Z FRONTEM I WIEŃCEM GÓRNYM HPL

	416	600	587	SLD12HT		23.0	0.158	1		mobilny z szufladą na file, głębokość szuflad – 500mm
	416	600	587	SLD13HT		23.0	0.158	1		mobilny; głębokość szuflad – 500mm

PODUSZKA NA KONTENER

	400	600	52	SKP13		3.0	0.017	1		
--	-----	-----	----	--------------	--	-----	-------	---	--	--

Ł

LEGENDA:

- WAGA NETTO

- OBJĘTOŚĆ

- ILOŚĆ PACZEK

WIDOK I RZUT OBIEKTU	WYMIARY [mm]			SYMBOL						UWAGI
	SZEROKOŚĆ	GLEBOKOŚĆ	WYSOKOŚĆ			kg	m3	szt		

SZAFY Z FRONTEM HPL

	801	432	777	A2104HZ		35.0	0.093	3		
	801	432	1129	A3404HZ		40.0	0.111	3		
	801	432	1129	A3104HZ		44.0	0.120	3		
	801	432	1833	A5404HZ		65.0	0.189	3		
	801	432	1833	A5104HZ		75.0	0.216	3		

ELEMENTY DODATKOWE

	800	432	33	A800GT		8.0	0.017	1		szkło górne + płyta melaminowana
	397	5	1050	AS31		6.5	0.034	1		drzwi szklane (1szt.) 3OH uniwersalne, szkło hartowane bezbarwne
	800	20	1050	AS300		10.3	0.037	1		drzwi szklane (2szt.) 3OH z ramką aluminiową, szkło hartowane mleczne
	800	20	1050	IM300		10.0	0.039	1		drzwi szklane (2szt.) 3OH z ramką aluminiową, szkło hartowane bezbarwne

LEGENDA:

- WAGA NETTO

- OBJĘTOŚĆ

- ILOŚĆ PACZEK