

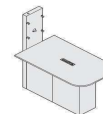
SPECYFIKACJA TECHNICZNA

KOLORYSTYKA

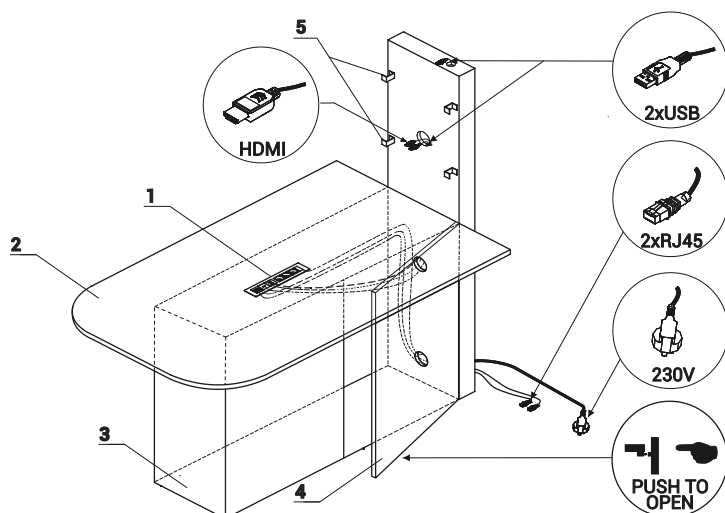
MS01



67 BIAŁY PASTEL



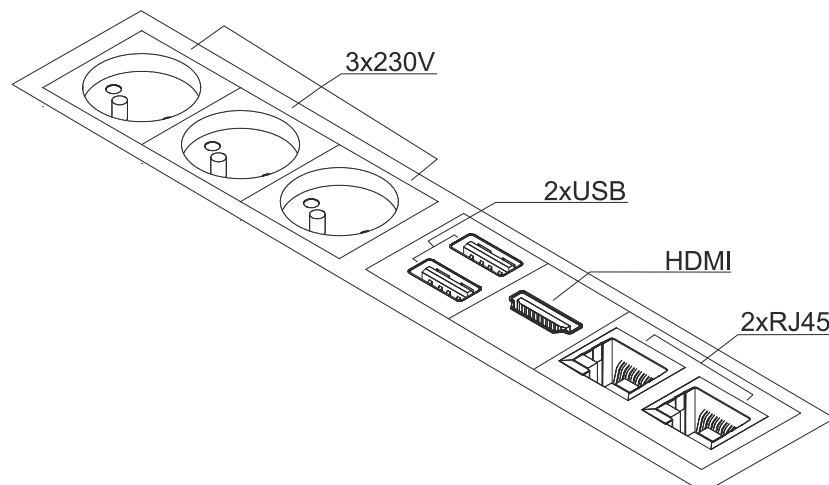
OPIS TECHNICZNY



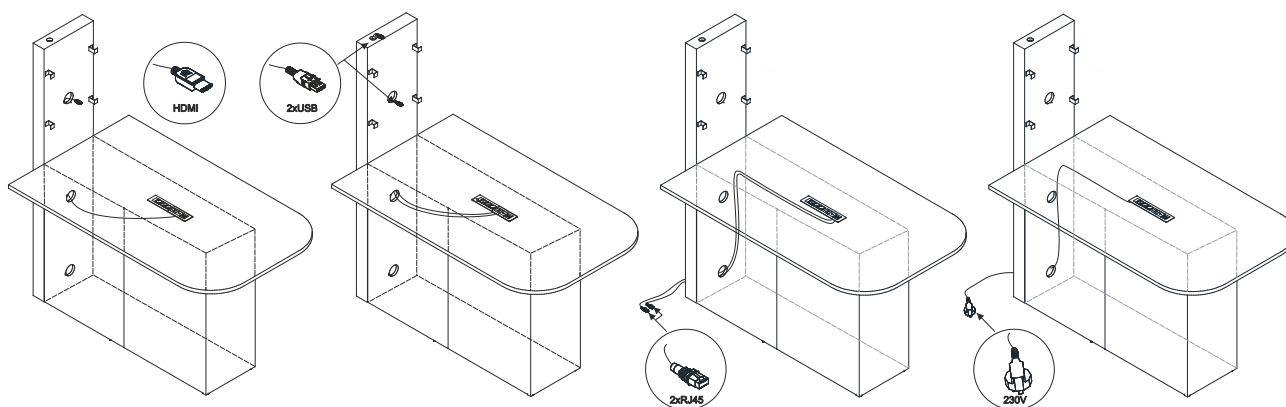
1. Listwa multimedialna
2. **Blat** - płyta melaminowana 28mm, obrzeża PVC
3. **Podstawa** - płyta melaminowana 28mm, obrzeża PVC
4. **Front** - System "Push-to-Open", płyta melaminowana 18mm, obrzeża PVC
5. **Uchwyty** - mocowanie VESA, rozstaw 400x400mm, waga TV max 20kg

UWAGA - Dostępne tylko gniazda SCHUCKO

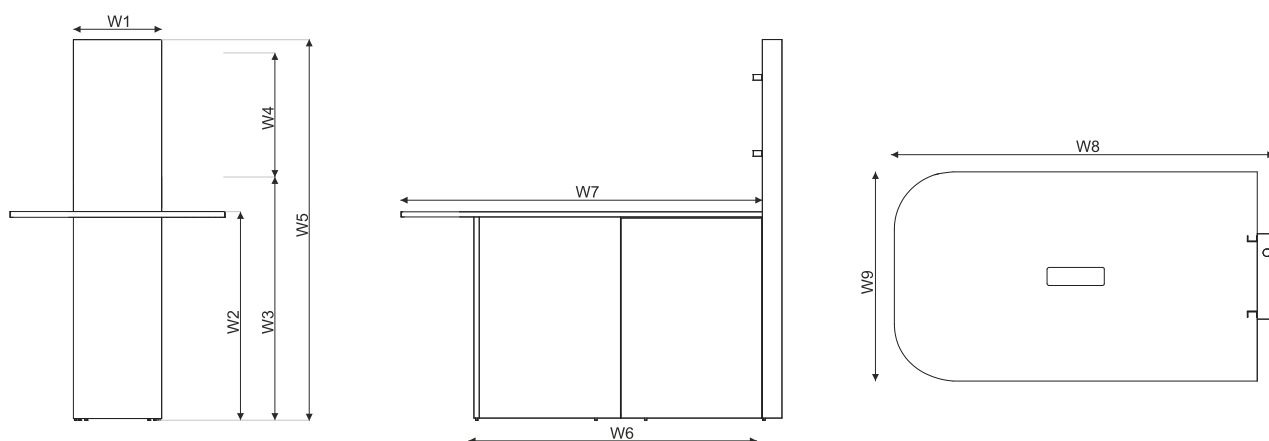
LISTWA MULTIMEDIALNA



SPECYFIKACJA TECHNICZNA SPOSÓB PROWADZENIA OKABLOWANIA



WYMIARY



W1 - 450 | W2 - 1100 | W3 - 1282 | W4 - 655 | W5 - 2000 | W6 - 1478 | W7 - 1850 | W8 - 1950 | W9 - 1100

WIDOK I RZUT OBIEKTU	WYMIARY [mm]			SYMBOL	kg	m ³	szt	UWAGI
	SZEROKOŚĆ	GLĘBOKOŚĆ	WYSOKOŚĆ					

STANOWISKO MULTIMEDIALNE

	1100	1950	2000	MS01	117.0	0.299	4	
--	------	------	------	-------------	-------	-------	---	--

LEGENDA:

- WAGA NETTO

- OBJĘTOŚĆ

- ILOŚĆ PACZEK