

VE 202
VE 203
VE P20

KUBELEK

Przestronny i komfortowy, tapicerowany tkaniną lub skórą z zastosowaniem pianki wtryskiwanej, która gwarantuje długotrwałą odporność na deformację oraz zapewnia optymalny komfort. Tapicerka zszywana jest z kawałków tkaniny. Tapicerka może być wykonana w różnych kolorach tej samej tkaniny lub w połączeniu tkaniny i skóry.

BAZA

metalowa, malowana proszkowo (wg próbnika Bejot) lub chromowana

STOPKI

plastikowe, czarne lub szare

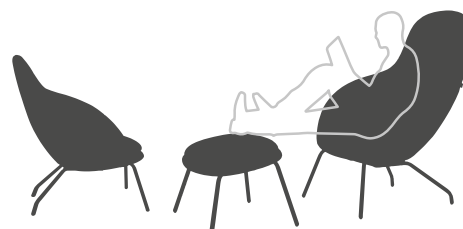


VE 202



VE 203

VE P20



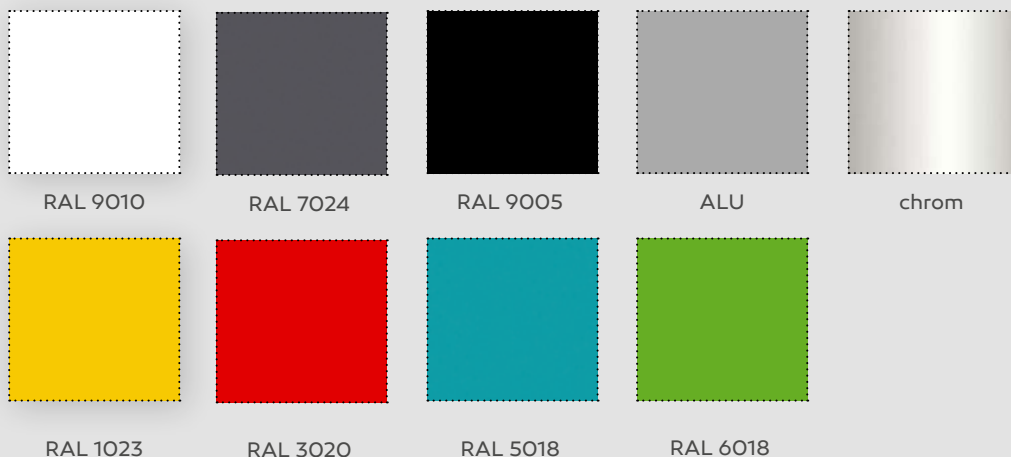
VE 202

VE P20

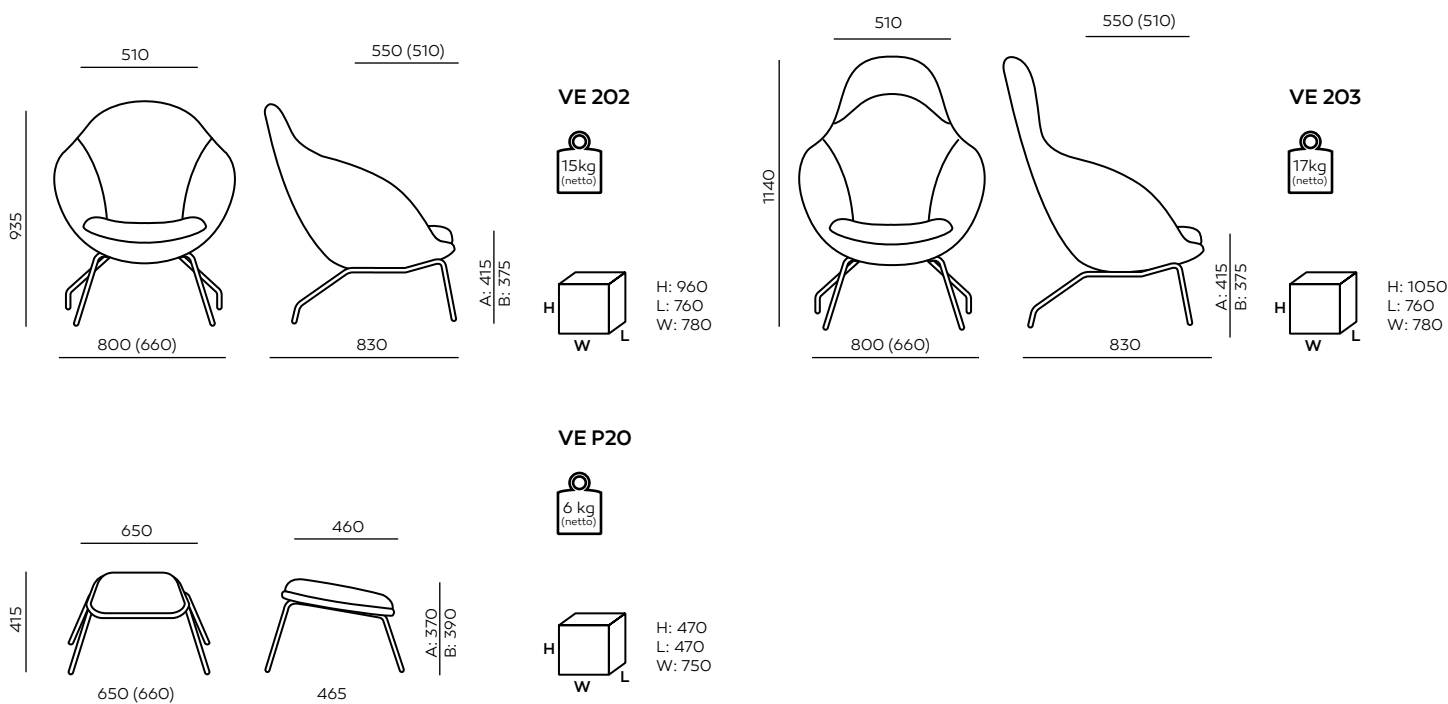
VE 203

VE 202 | 203 | P20 | KOLORYSTYKA

KOLORY STELAŻA:



VE 202 | 203 | P20 | DANE TECHNICZNE



A) wysokość siedziska: wymiar gabarytowy
 B) wysokość siedziska: pomiar zgodny z normą PN EN 1335-1

PEŁNA INFORMACJA O TYM PRODUKCIE DOSTĘPNA NA WWW.BEJOT.EU



5 lat gwarancji

VE W 742
VE W 743
VE W P74

KUBELEK

Przestronny i komfortowy, tapicerowany tkaniną lub skórą z zastosowaniem pianki wtryskiwanej, która gwarantuje długotrwałą odporność na deformację oraz zapewnia optymalny komfort. Tapicerka zszywana jest z kawałków tkaniny. Tapicerka może być wykonana w różnych kolorach tej samej tkaniny lub w połączeniu tkaniny i skóry.

NOGI

wkręcane, z drewna litego jesionowego, barwione wg palety Bejot



VE 742



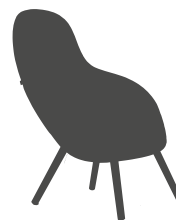
VE 743



VE W P74



VE W 742



VE W 743



VE W P74

VE W 742 | 743 | P74 | KOLORYSTYKA

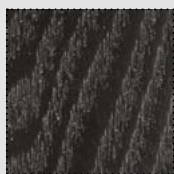
KOLORY NÓG DREWNIANYCH



J-1



J-2



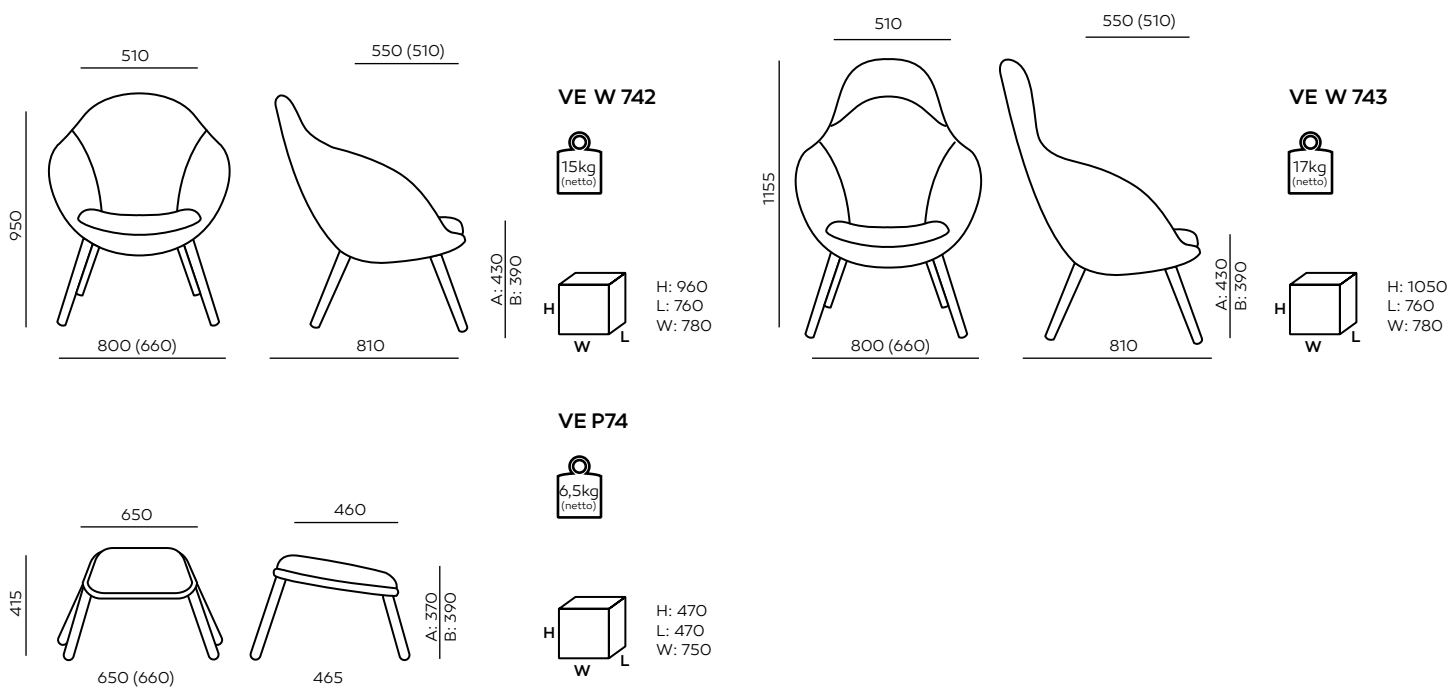
J-3*

* J3- dwa etapy barwienia drewna: wstępne bejcowanie, następnie lakierowanie - na kolor czarny, ogranicza wystąpienie naturalnego koloru drewna przy zarysowaniach.

J1 - lakier półmatowy

J2 - lakier lekko bielony

VE W 742 | 743 | P74 | DANE TECHNICZNE



A) wysokość siedziska: wymiar gabarytowy

B) wysokość siedziska: pomiar zgodny z normą PN EN 1335-1

PEŁNA INFORMACJA O TYM PRODUKCIE DOSTĘPNA NA WWW.BEJOT.EU



5 lat gwarancji

VE 292
VE 293
VE P29

KUBELEK

Przestronny i komfortowy, tapicerowany tkaniną lub skórą z zastosowaniem pianki wtryskiwanej, która gwarantuje długotrwałą odporność na deformację oraz zapewnia optymalny komfort. Tapicerka zszywana jest z kawałków tkaniny, a linie szycia podkreślone grubą stębnówką. Tapicerka może być wykonana w różnych kolorach tej samej tkaniny lub w połączeniu tkaniny i skóry.

BAZA

prętowa, malowana proszkowo (wg próbnika Bejot) lub chromowana

ŚLIZGI

plastikowe, na miękkie podłoże lub filcowe na twarde podłoże



VE 293



VE 292



VE 293



VE P29



VE 292



VE 293



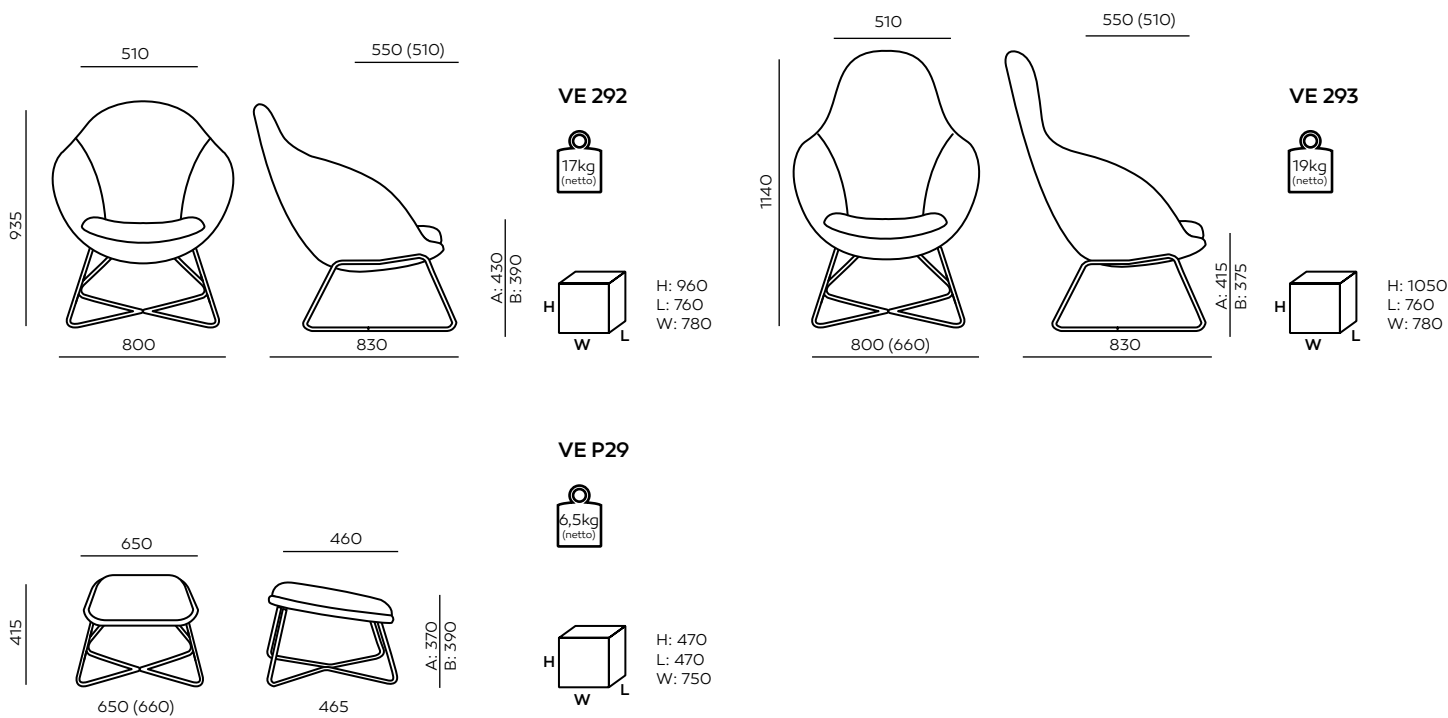
VE P29

VE 292 | 293 | P29 | KOLORYSTYKA

KOLORY STELAŻA:



VE 292 | 293 | P29 | DANE TECHNICZNE



A) wysokość siedziska: wymiar gabarytowy
 B) wysokość siedziska: pomiar zgodny z normą PN EN 1335-1

PEŁNA INFORMACJA O TYM PRODUKCIE DOSTĘPNA NA WWW.BEJOT.EU



5 lat gwarancji