



LICENSED BY SITAG

**SITAG**  
FORMY SIEDZENIA



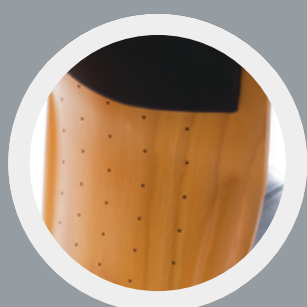
NATURA

Zainspirowani wytrzymałością i ponadczasową elegancją drewna i skóry stworzyliśmy linię **NATURA**. Kombinacja, zarazem tradycyjna i nowoczesna, oparta na klasycznej kolorystyce, szlachetności materiałów i geniuszu konstruktorów zachwyca prostotą formy i zaawansowaniem technicznych rozwiązań.

↙ G 210752



↙ G 209072



DESIGN FOTELI **NATURA** MA SWÓJ POCZĄTEK W INSPIRACJI NAJSTARSZYM Z MEBLARSKICH MATERIAŁÓW. ZASKAKUJĄCO NOWOCZESNA FORMA POWSTAŁA Z ROZPOZNANIA NATURALNEGO SUROWCA I TECHNOLOGII PRODUKCJI. DOPRACOWANY Z RZEMIEŚLNICZĄ PRECYZJĄ DETAL DREWNIANEGO OPARCIA STAŁ SIĘ WYRÓŻNIKIEM LINII NATURA. DZIĘKI POŁĄCZENIU NATURALNEGO MATERIAŁU I NOWOCZESNYCH ROZWIĄZAŃ TECHNICZNYCH ZWOLENNICY KLASYKI I EKOLOGII W BIURZE MOGĄ KORZYSTAĆ Z WSZYSTKICH WYMOGÓW ERGONOMICZNEGO SIEDZENIA.



## FOTELE OBROTOWE

Fotele obrotowe z regulacją wysokości siedziska i dodatkową sprężystością w najniższym położeniu, z mechanizmem synchronicznym regulującym kąt między siedziskiem a oparciem i regulacją siły nacisku na oparcie w zależności od wagi użytkownika. Wyprofilowane anatomicznie siedzisko z tworzywa, z możliwością wymiany tapicerowaną poduszką. Oparcie z profilowanej sklejki bukowej częściowo tapicerowane. Elementy stelaża malowane proszkowo lub chromowane. Krzyżak wykonany z aluminium, malowany proszkowo lub polerowany, wyposażony w rolki do wykładzin dywanowych, w opcji rolki do podłóg twardych lub stopki.







Fotele konferencyjne bez podłokietników lub z podłokietnikami z nakładką drewnianą. Wyprofilowane anatomicznie siedzisko z tworzywa, z możliwością do wymiany tapicerowaną poduszką. Oparcie z profilowanej sklejki bukowej częściowo tapicerowane. Stelaż wykonany z rurki stalowej malowany proszkowo lub chromowany. Ślizgi do podłóg dywanowych, w opcji do podłóg twardych.

## FOTELE KONFERENCYJNE



▼ G 210852



▼ G 210752



## KRZESŁA GOŚCINNE

Krzesło gościnne bez podłokietników lub z podłokietnikami z tworzywa. Wyprofilowane anatomicznie siedzisko z tworzywa, z możliwością do wymiany tapicerowaną poduszką. Oparcie z profilowanej sklejki bukowej. Stelaż wykonany z rurki stalowej malowanej proszkowo lub chromowanej. Ślizgi do podłóg dywanowych, w opcji do podłóg twardych.

▾ G 206950



▾ G 207960



▾ G 206650



▾ G 207660





#### 01 REGULACJA WYSOKOŚCI SIEDZISKA

Uniesienie dźwigni umieszczonej z prawej strony pod siedziskiem pozwala na podnoszenie i opuszczanie siedziska w zależności od potrzeb użytkownika.

#### 02 REGULACJA I BLOKADA KĄTA NACHYLENIA OPARCIA

Uniesienie dźwigni umieszczonej z lewej strony pod siedziskiem umożliwia zmianę kąta nachylenia oparcia w stosunku do siedziska. Wraz ze zmianą kąta nachylenia oparcia zmienia się w sposób synchroniczny kąt ustawienia siedziska. Opuszczenie dźwigni umożliwia zablokowanie oparcia w wybranej pozycji.

#### 03 REGULACJA KĄTA NACHYLENIA SIEDZISKA

Przy maksymalnym odchyleniu oparcia wciśnięcie kulki przy dźwigni z prawej strony pod siedziskiem umożliwia dodatkowe synchroniczne nachylenie siedziska o 5 stopni do przodu.

#### 04 MECHANIZM DOSTOSOWANIA SIŁY NACISKU OPARCIA

Pokrętło umieszczone w przedniej części pod siedziskiem pozwala na dopasowanie siły nacisku oparcia i dynamiki fotela w zależności od wagi użytkownika.



01 Krzyżak aluminiowy malowany proszkowo w kolorze platyna metalik (PM)



02 Krzyżak aluminiowy malowany proszkowo w kolorze antracyt metalik (AM)



03 Krzyżak aluminiowy polerowany (opcja POL)



#### REGULACJA WYSOKOŚCI

Przyciski umieszczone w dolnej części tworzywa podłokietników umożliwiają ustawienie właściwej wysokości podparcia.

#### REGULACJA SZEROKOŚCI

Dźwignie mocujące podłokietniki po obu stronach fotela pozwalają na dostosowanie rozstawu.



#### REGULACJA WYSOKOŚCI

Przyciski umieszczone w dolnej części tworzywa podłokietników umożliwiają ustawienie właściwej wysokości podparcia.

#### REGULACJA KĄTA

Obrót górnej części podłokietników względem fotela pozwala na ustawienie ich pod odpowiednim kątem.

#### REGULACJA SZEROKOŚCI

Dźwignie mocujące podłokietniki po obu stronach fotela pozwalają na dostosowanie rozstawu.

# NATURA MODELE I WYMIARY



**G 208052**  
A 45-57  
B 102-113  
C 45  
D 64  
E 48  
F 64



**G 209052**  
A 45-57  
B 102-113  
C 45  
D 64  
E 48  
F 64



**G 209072**  
A 45-57  
B 102-113  
C 45  
D 64  
E 48  
F 64



**G 210952**  
A 49  
B 98  
C 45  
D 58  
E 48  
F 62



**G 210852**  
A 49  
B 98  
C 45  
D 58  
E 48  
F 64



**G 210752**  
A 48  
B 98  
C 45  
D 58  
E 48  
F 63



**G 206950**  
A 45  
B 80  
C 45  
D 56  
E 48  
F 56



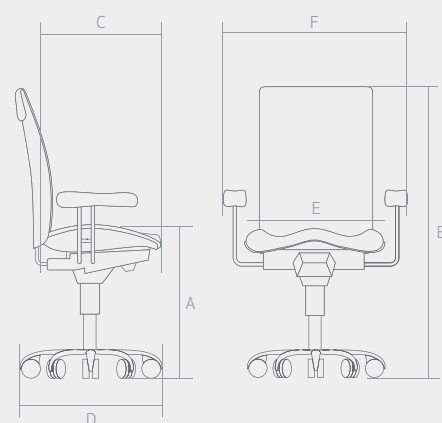
**G 207960**  
A 45  
B 80  
C 45  
D 56  
E 48  
F 62



**G 206650**  
A 45  
B 82  
C 45  
D 55  
E 48  
F 48



**G 207660**  
A 45  
B 82  
C 45  
D 55  
E 48  
F 62



[www.sitag.pl](http://www.sitag.pl)

SITAG Formy Siedzenia Sp. z o.o.  
Łowęcin, ul. Sarbinowska 11  
PL-62-020 Swarzędz

tel. +48 61 817 33 63  
fax +48 61 651 52 89  
e-mail: [sitag@sitag.pl](mailto:sitag@sitag.pl)

**SITAG**  
FORMY SIEDZENIA

