



LICENSED BY SITAG

**SITAG**  
FORMY SIEDZENIA



G02

## G02 NOWOCZESNA ELEGANCJA

G02 to nowoczesny styl życia w pracy i poza nią. Aktywność i elegancja zaklęte w dynamicznej formie i przejrzystej budowie. Minimalistyczny design fotela dopełniony tym co niezbędne: regulacją wysokości siedziska w fotelu obrotowym oraz mechanizmem z pamięcią obrotu w wersji konferencyjnej. G02 to doskonały klimat do rozmów i niebanalny charakter wielofunkcyjnych przestrzeni. Fotel **nieoceniony w każdej sytuacji.**



DESIGN FOTELI **G02** JEST DZIEŁEM **URSA GREUTMANNA**, PROFESORA W AKADEMII SZTUK PIĘKNYCH W MONACHIUM. TO DZIĘKI NIEMU UDAŁO SIĘ OSIĄGNĄĆ CEL - STWORZYĆ FOTEL O PROSTEJ LECZ WYRAZISTEJ FORMIE Z MOŻLIWOŚCIĄ ROZLICZNYCH ZASTOSOWAŃ.



## FOTELE OBROTOWE

Obrotowe fotele konferencyjne G02 wyposażono w siłownik gazowy regulujący wysokość siedziska lub mechanizm samopowrotu pozwalający na zachowanie równego ustawienia foteli w salach konferencyjnych. Siedzisko fotela z profilowanego tworzywa z tapicerowaną poduszką. Oparcie w 2 wersjach. Pięcioramienny krzyżak aluminiowy wyposażony w rolki lub stopki do podłóg dywanowych lub w opcji do podłóg twardych.

AWANGARDOWA STYLISTYKA FOTELE G02 PODKREŚLONA ZOSTAŁA W CZARNO-BIAŁYCH ZESTAWIENIACH KOLORYSTYCZNYCH PROFILOWANEGO TWORZYWA OPARCIA I SIEDZISKA. FOTELE OFEROWANE SĄ W WERSJACH Z OPARCIEM BEZ TAPICERKI LUB Z TAPICEROWANĄ PODUSZKĄ. KRZYŻAK ALUMINIOWY DOSTĘPNY JAKO MAŁOWANY PROSZKOWO LUB POLEROWANY. OFERTĘ MATERIAŁOWĄ DOPEŁNIA SZEROKA GAMA NAJWYŻSZEJ JAKOŚCI TKANIN I SKÓR.





## TYLKO TO CO NIEZBĘDNE

### 01 REGULACJA WYSOKOŚCI SIEDZISKA

Uniesienie dźwigni umieszczonej z prawej strony pod siedziskiem umożliwia łatwą regulację wysokości.

### 02 MECHANIZM SAMOPOWROTU

W wersji na stopkach mechanizm samopowrotu zapewnia powrót położenia siedziska do pozycji wyjściowej. Fotele bez regulacji wysokości siedziska.



↳ Siedzisko i oparcie z tworzywa w kolorze czarnym (BK/BK)



↳ Siedzisko i oparcie z tworzywa w kolorze białym (WH/WH)



↳ Siedzisko z tworzywa w kolorze czarnym, oparcie z tworzywa w kolorze białym (BK/WH)



↳ Siedzisko z tworzywa w kolorze białym, oparcie z tworzywa w kolorze czarnym (WH/BK)



↳ Krzyżak aluminiowy malowany proszkowo w kolorze platyna metalik (PM)



↳ Krzyżak aluminiowy malowany proszkowo w kolorze antracyt metalik (AM)



↳ Krzyżak aluminiowy polerowany (opcja POL)



- ↳ Rolki do podłóg dywanowych
- ↳ Rolki do podłóg twardych (opcja RW)
- ↳ Stopki do podłóg dywanowych (opcja ST)
- ↳ Stopki do podłóg twardych (opcja ST GL)



# G02 MODELE I WYMIARY



G02.2000  
A 43-55  
B 81-93  
C 45  
D 68  
F 48  
F 68



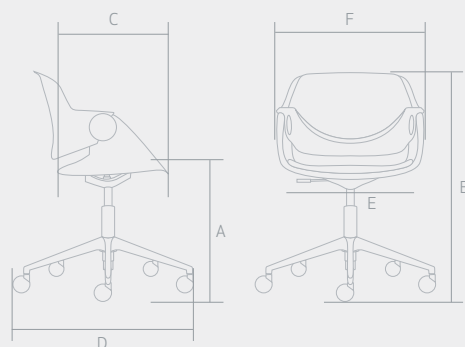
G02.2010  
A 43-55  
B 81-93  
C 45  
D 68  
F 48  
F 68



G02.2000  
A 46  
B 85  
C 45  
D 68  
F 48  
F 68



G02.2010  
A 46  
B 85  
C 45  
D 68  
F 48  
F 68



[www.sitag.pl](http://www.sitag.pl)

SITAG Formy Siedzenia Sp. z o.o.  
Łowęcin, ul. Sarbinowska 11  
PL-62-020 Swarzędz

tel. +48 61 817 33 63  
fax +48 61 651 52 89  
e-mail: [sitag@sitag.pl](mailto:sitag@sitag.pl)

**SITAG**  
FORMY SIEDZENIA

