

1 — stelaże-panele metalowe-ośtony



2 — blaty-przegrody-panele płytowe



4 — przegrody tapicerowane

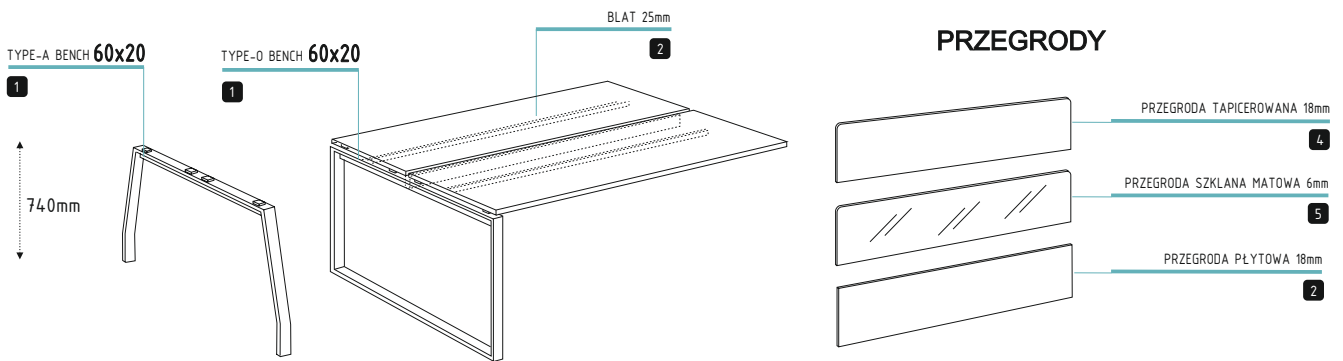
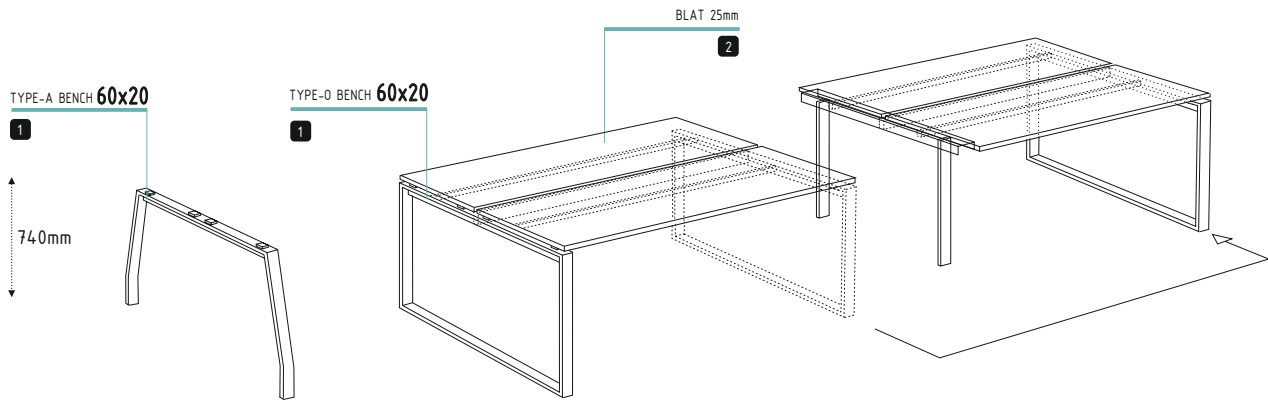
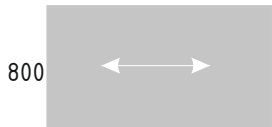


TABELA WYMIARÓW :

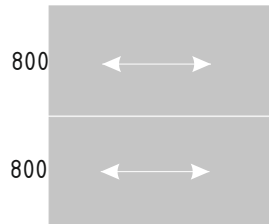
BIURKA PROSTE

1200/1400/1600/1800/2000



BIURKA "BENCH"

1200/1400/1600/1800/2000



PRZEGRODY PŁYTOWE

1200/1400/1600/1800

440

PRZEGRODY TAPICEROWANE

1200/1400/1600/1800

440

PRZEGRODY SZKLANE

1200/1400/1600/1800

440

PANELE FRONTOWE PŁYTOWE

1200/1400/1600/1800

350

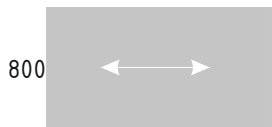
PANELE FRONTOWE METALOWE

1200/1400/1600/1800

350

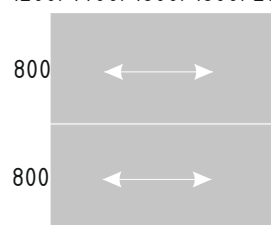
BIURKA Z JEDNĄ NOGĄ

1200/1400/1600/1800



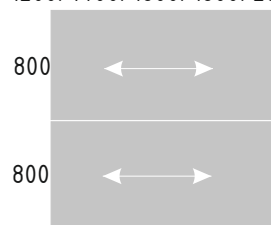
BIURKA "BENCH" Z JEDNĄ NOGĄ

1200/1400/1600/1800/2000



WSPÓLNY MODUŁ ŚRODKOWY

1200/1400/1600/1800/2000



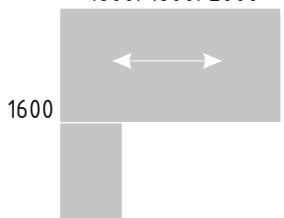
OPIS :

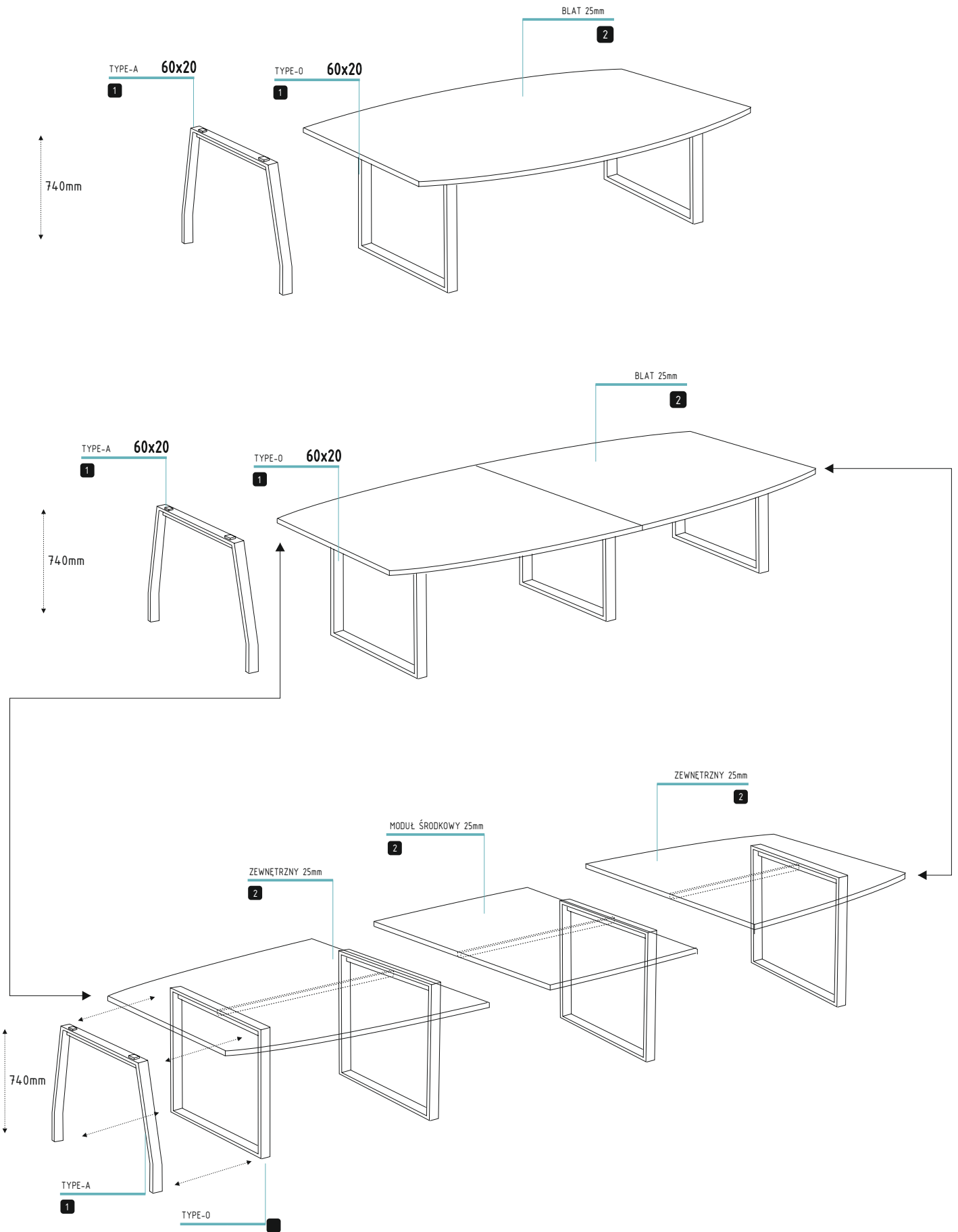
BIURKA "BENCH" WYSTĘPUJĄ W WERSJI Z LISTWĄ UCHYLNĄ LUB BEZ NIEJ

PRZEGRODY SZKLANE TYLKO DO BIUREK TYPU "BENCH"

BIURKA Z DOSTAWKĄ

1600/1800/2000





- | | | | | | |
|-----------------|-----|-----|-----|-----|-----|
| S11 | S29 | S06 | S14 | S35 | S36 |
| 1 ————— stelaże | | | | | |

- | | | | | | | | | |
|---------------|-----|-----|-----|-----|-----|-----|-----|-----|
| M79 | M85 | M51 | M57 | M86 | M19 | M64 | M17 | M16 |
| 2 ————— blaty | | | | | | | | |

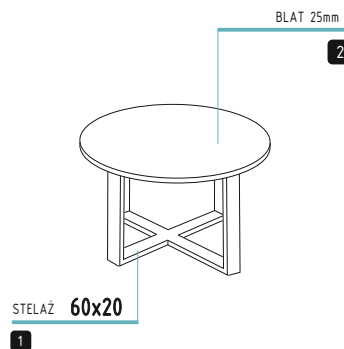
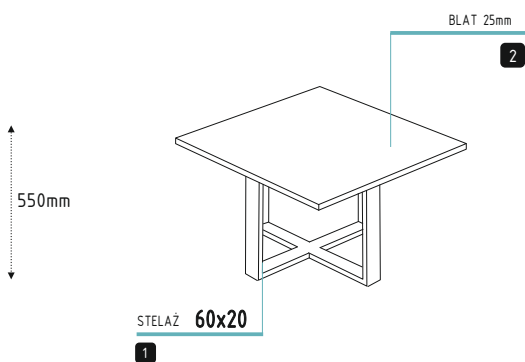
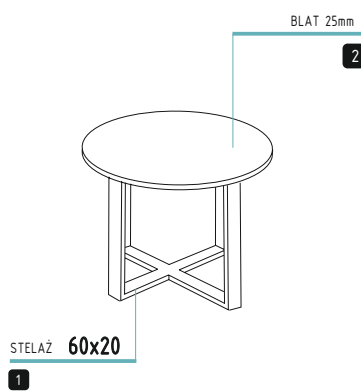
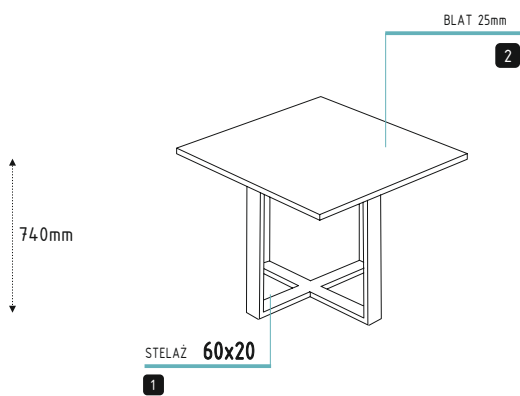
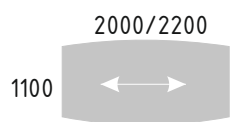


TABELA WYMIARÓW :

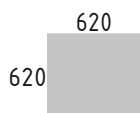
STOŁY "BECZKA" 2 NOGI



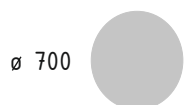
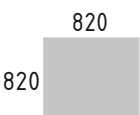
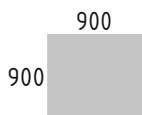
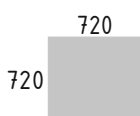
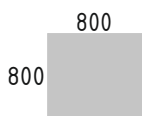
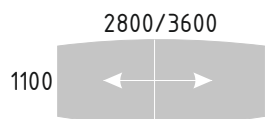
STOLIKI H 740



STOLIKI H 550



STOŁY "BECZKA" 3 NOGI



MODUŁ ŚRODKOWY

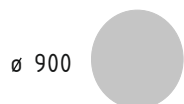
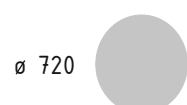
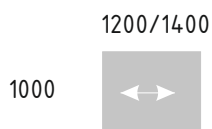
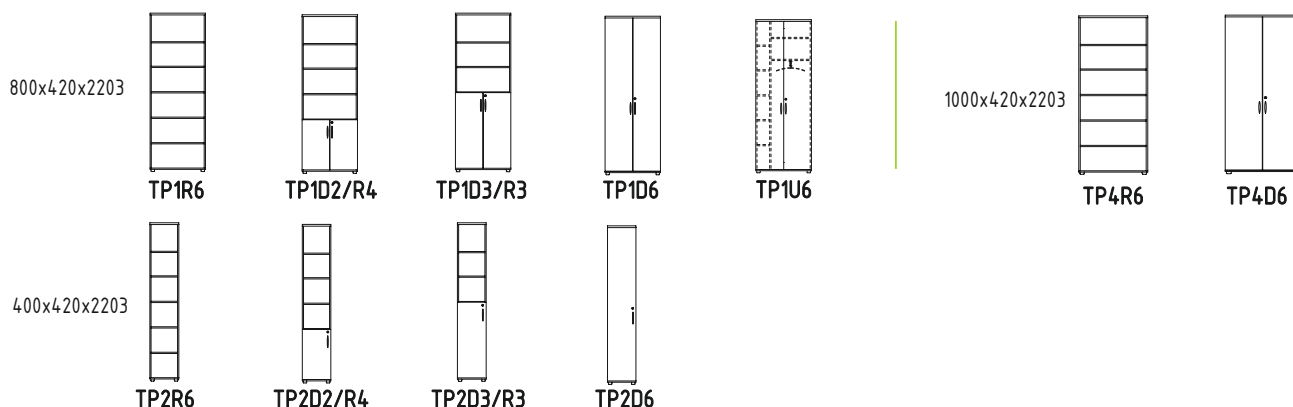
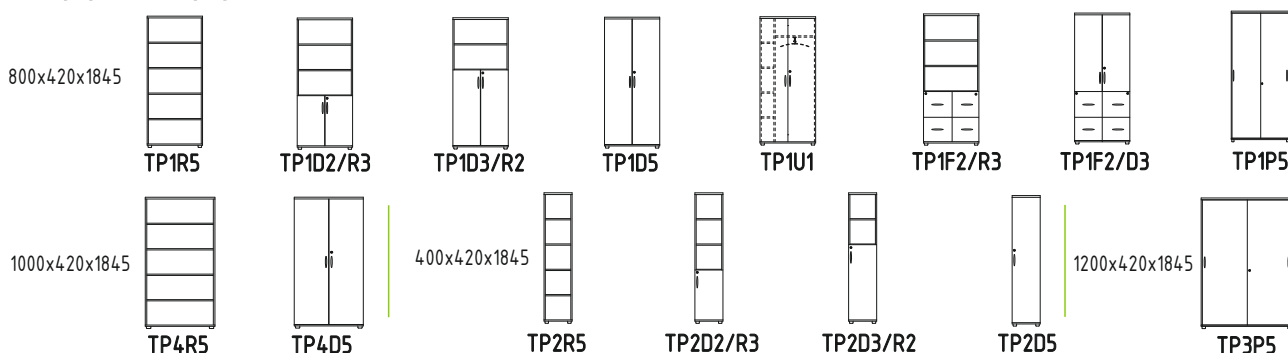


TABELA WYMIARÓW :

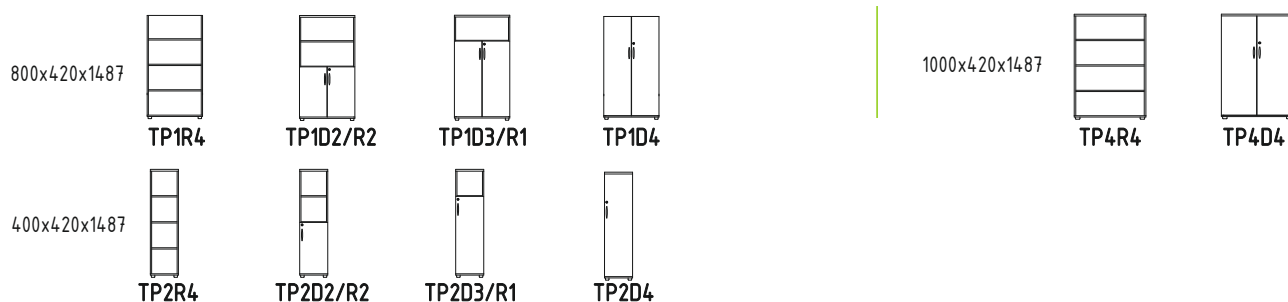
SZAFY 6 OH h= 2203



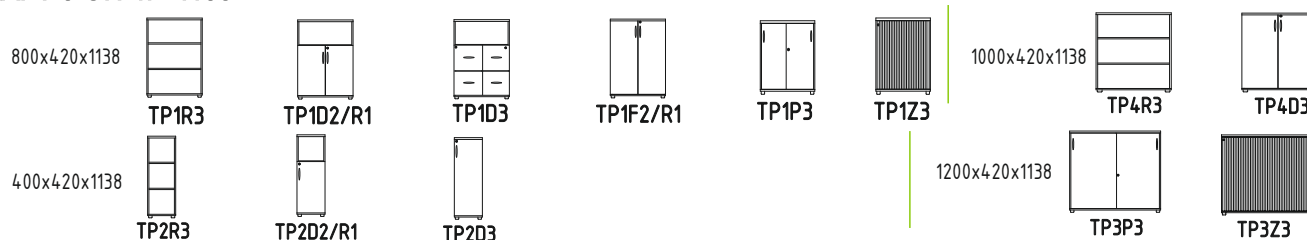
SZAFY 5 OH h= 1845



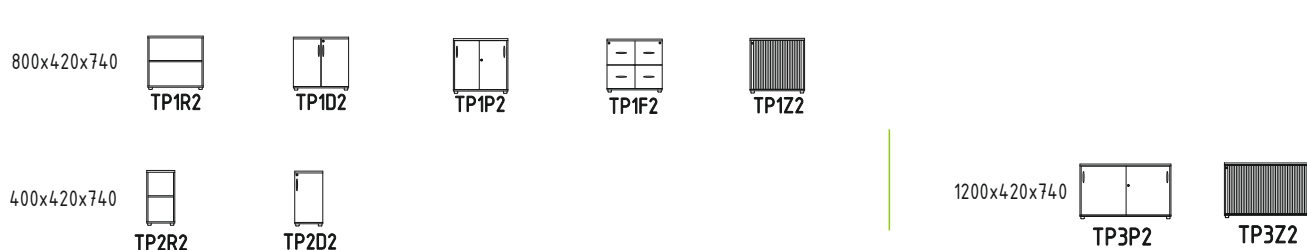
SZAFY 4 OH h= 1487



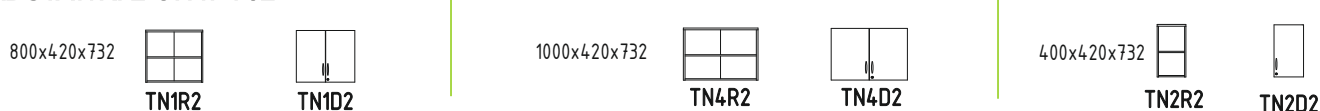
SZAFY 3 OH h= 1138



SZAFY 2 OH h= 740



NADSTAWKI 2 OH h=732



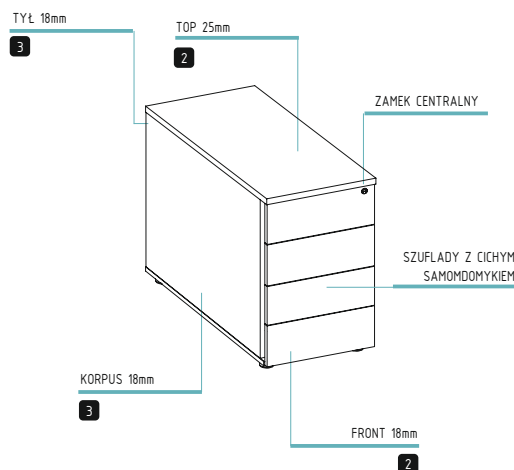
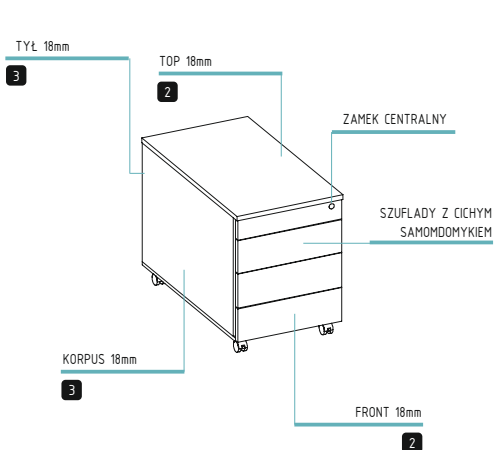


TABELA WYMIARÓW :

KONTENERY MOBILNE

430x600x550



TPK2F



TPK3



TPK4

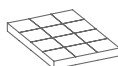
RODZAJE SZUFLAD :

PŁYTOWE

METALOWE

OPCJE DO KONTENERÓW MOBILNYCH

SIEDZISKO TAPICEROWANE



PT

KONTENERY STACJONARNE

430x800x625



TPS4



TPS3F

RODZAJE SZUFLAD :

PŁYTOWE

METALOWE

SZAFKI MOBILNE

2xSZUFLADA ŻALUZJA
432x450x1220



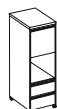
MK3SZ

FILE+ŻALUZJA
432x450x1220



MK3FZ

2xSZUFLADA REGAŁ+DRZWI
432x450x1220



MK3SD

FILE+REGAŁ+DRZWI
432x450x1220



MK3FD

FILE+ŻALUZJA
800x450x850



MK2FZ

REGAŁ+FILE
800x450x850



MK2FR

RODZAJE SZUFLAD :

PŁYTOWE

2 top górny, front



3 korpus, tył

